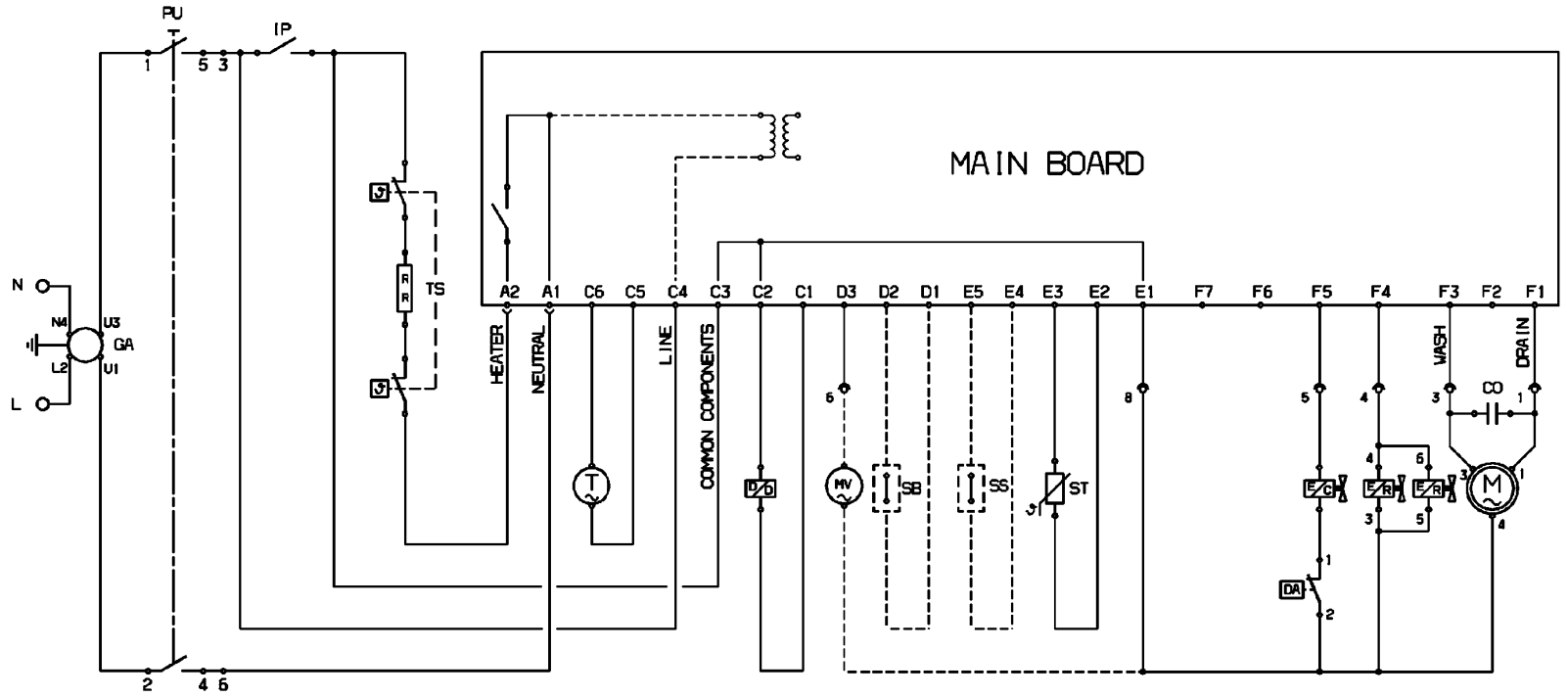


152 395701a



152 395701b

PROGRAMMTABELLE LSE I.T. - N.S.

220V/2300W

SPÜLPROGRAMM	VORSPÜLEN			HAUPTSPÜLEN	1.KLARSP.	2. KLAR.	3. KLAR.	4. KLAR.	5. KLARSP. / TROCKNEN					TROCKNEN			
	OPZIONSTASTE	ABLAUF	1/2						1/2	PAUSE	TURBO	STOP	PAUSE	TURBO			
1 VORSPÜLEN	T°	-	-	-	-	-	-	-	-	-	-	-	-	-	-	-	-
	VERLÄNG.	6'	N	-	-	-	-	-	-	-	-	-	-	-	-	-	-
	WECHSEL	↑↓	-	-	-	-	-	-	-	-	-	-	-	-	-	-	-
2 INTENSIV	T°	52°	-	52°	55°/70°	-	-	-	-	63°/70°	58°	58°	-	58°	-	-	-
	VERLÄNG.	4'	N	-	4'/14'	3'/2'	-	3'/2'	3'/2'	3'/2'	-	-	-	10'	-	-	-
	WECHSEL	↑↓	1/2FÜLL=D	↑↓/↑↑	↑↓	↑↓/↑↑	-	↑↓/↑↑	↑↓/↑↑	↑↓/↑↑	-	↑↓	-	↑↓	-	-	-
3 NORMAL MIT VORREINIG.	T°	45°	-	-	52°/65°	-	-	-	-	68°/70°	58°	58°	-	58°	-	-	-
	VERLÄNG.	-	N	-	3'/8'	6'	-	6'	4'	5'	-	-	-	10'	-	-	-
	WECHSEL	↑↓	-	-	↑↓	↑↓	-	↑↓	↑↓	↑↓/↓	-	↑↓	-	↑↓	-	-	-
4 NORMAL MIT VORREINIG.	T°	-	-	-	52°/65°	-	-	-	-	68°/70°	58°	58°	-	58°	-	-	-
	VERLÄNG.	6'	N	-	3'/8'	6'	-	4'	5'	-	-	-	-	10'	-	-	-
	WECHSEL	↑↓	-	-	↑↓	↑↓	-	↑↓	↑↓	↑↓/↓	-	↑↓	-	↑↓	-	-	-
5 NORMAL OHNE VORREINIG.	T°	-	-	-	52°/65°	-	-	-	-	68°/70°	58°	58°	-	58°	-	-	-
	VERLÄNG.	-	-	-	3'/8'	6'	-	4'	5'	-	-	-	-	10'	-	-	-
	WECHSEL	-	-	-	↑↓	↑↓	-	↑↓	↑↓	↑↓/↓	-	↑↓	-	↑↓	-	-	-
6 BIO MIT VORREINIG.	T°	-	-	-	50°/55°	-	-	-	-	68°/70°	58°	58°	-	58°	-	-	-
	VERLÄNG.	6'	D	-	5'/9'	6'	-	4'	5'	-	-	-	-	10'	-	-	-
	WECHSEL	↑↓	-	-	↑↓	↑↓	-	↑↓	↑↓	↑↓/↓	-	↑↓	-	↑↓	-	-	-
7 BIO OHNE VORREINIG.	T°	-	-	-	50°/55°	-	-	-	-	68°/70°	58°	58°	-	58°	-	-	-
	VERLÄNG.	-	-	-	5'/9'	6'	-	4'	5'	-	-	-	-	10'	-	-	-
	WECHSEL	-	-	-	↑↓	↑↓	-	↑↓	↑↓	↑↓/↓	-	↑↓	-	↑↓	-	-	-
8 SCHELL	T°	-	-	-	55°	-	-	-	-	58°	55°	55°	-	55°	-	-	-
	VERLÄNG.	-	-	-	4'	2'/2'	2'/2'	-	-	-	-	-	-	10'	-	-	-
	WECHSEL	-	-	-	↑↓	↑↓/↑↑	↑↓/↑↑	-	-	↑↓	-	↑↓	-	↑↓	-	-	-
9 SCHON MIT VORREINIG.	T°	-	-	-	45°	-	-	-	-	58°	55°	55°	-	55°	-	-	-
	VERLÄNG.	6'	N	-	14'	2'/2'	-	3'/2'	-	-	-	-	-	10'	-	-	-
	WECHSEL	↑↓	-	-	↑↓	↑↓/↑↑	-	↑↓/↑↑	-	↑↓	-	↑↓	-	↑↓	-	-	-
10 TELLERWÄRMER	T°	-	-	-	-	-	-	-	-	70°	55°	55°	-	55°	-	-	-
	VERLÄNG.	-	-	-	-	-	-	-	-	-	-	-	-	10'	-	-	-
	WECHSEL	-	-	-	-	-	-	-	-	↑↓	-	↑↓	-	↑↓	-	-	-

- ↑↓ IMPULSE-WASCHEN
- ↑↓ BEIDE SPRÜHARME IN BETRIEB
- ↑ OBERER SPRÜHARM IN BETRIEB
- ↓ UNTERER SPRÜHARM IN BETRIEB

BEI DER HALBEN FÜLLMENGE-FUNKTION WECHSELT DER SPRÜHARMBETRIEB DEM GEWÄHLTEN KORB ENTSPRECHEND AUF DER WASSERENTLEERUNGSKOLONNE WIRD MIT "N" EINE NORMALE UND MIT "D" EINE TEILENTLEERUNG BEZEICHNET
 BEI DER TROCKNUNGSPHASE WANDELT DIE TURBO FUNKTION IN PAUSE UM, FALLS DER VENTILATOR NICHT VORHANDEN IST

152 38790/DE