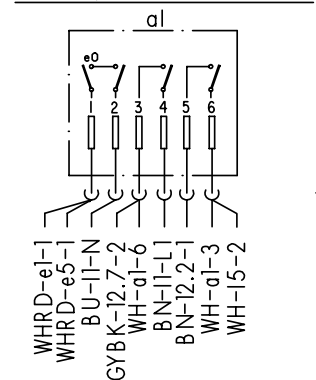
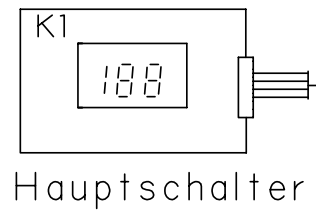
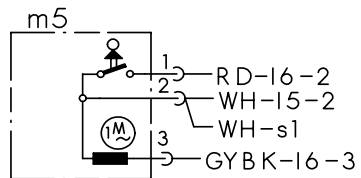


Bedien- u. Steuermodul

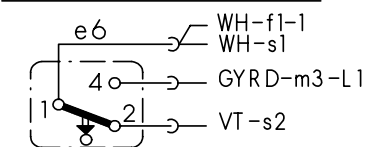
Anzeigemodul



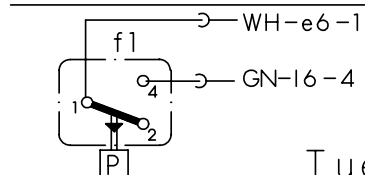
Wasserweiche



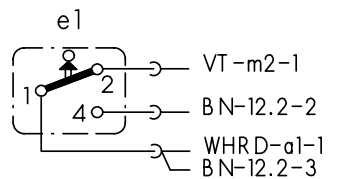
Schwimmersch.



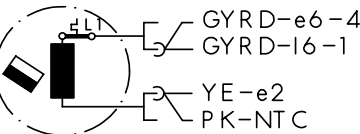
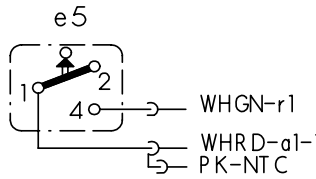
Niveaudruckdose



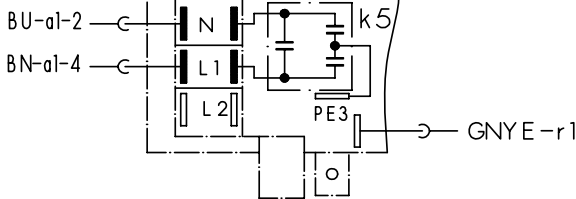
Tuerschalter



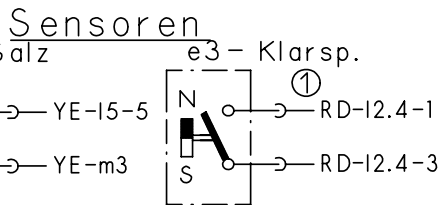
Sicherheitssch.



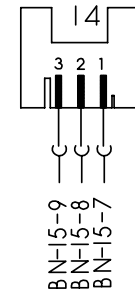
Mat.Nr.: 5600046314	
Ausg.: 03.02	S0-60/ 0645



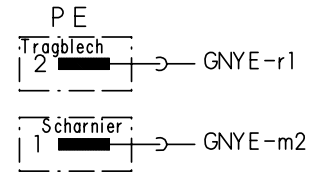
① je nach Ausstattung vorhanden
(.) Farbenwechsel



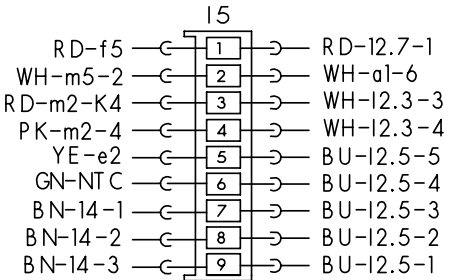
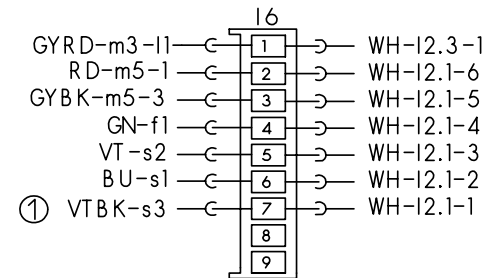
Aqua-Sensor



Schutzleiter



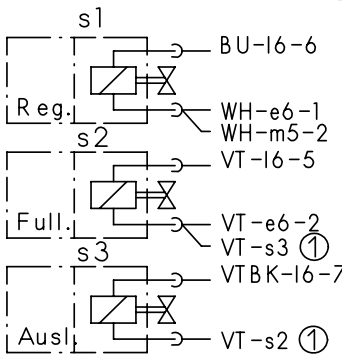
Kupplung



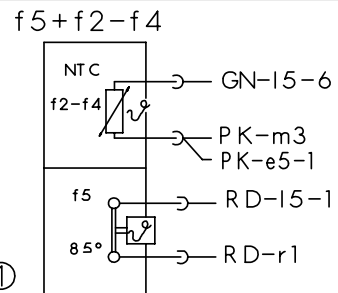
Laugenpumpe

m3

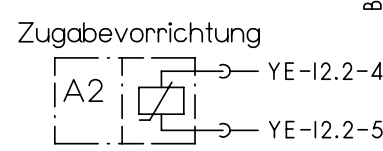
Magnetventile



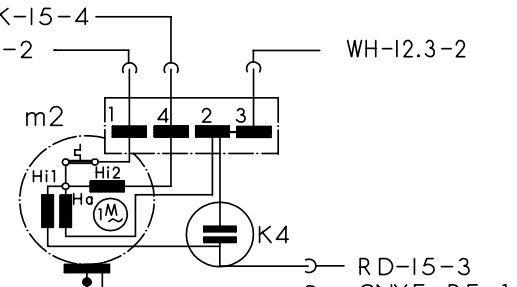
Temperaturregler + NTC



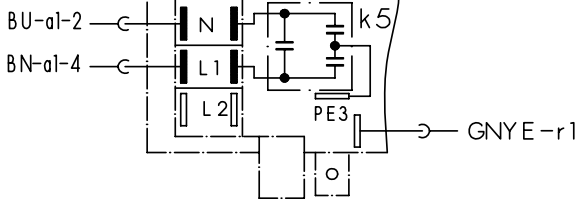
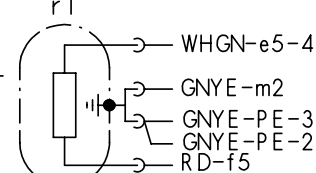
Aktuator

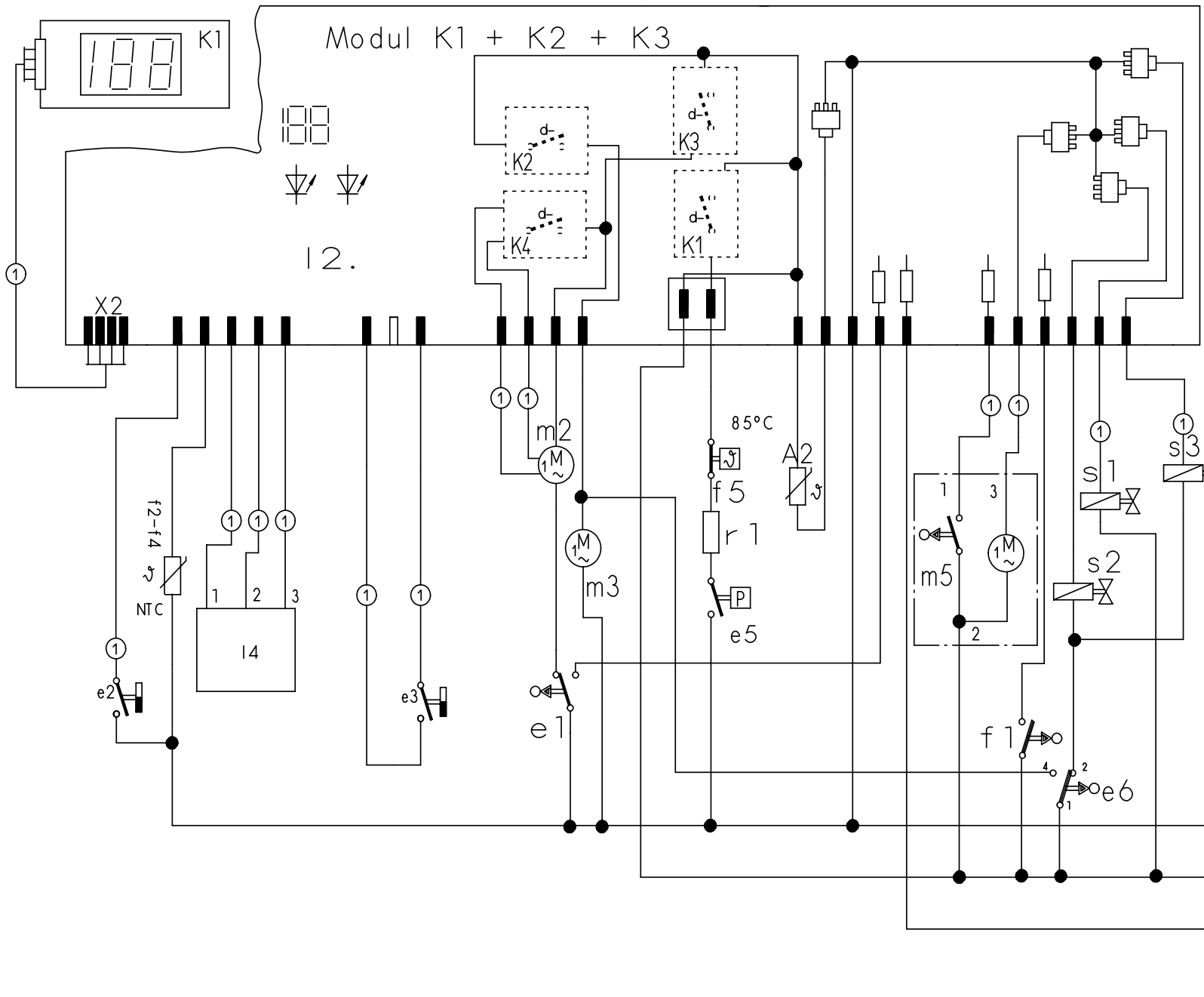


Motor



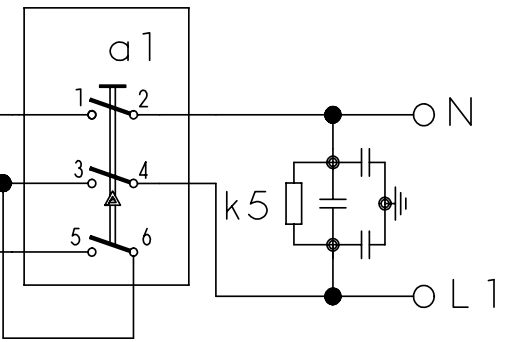
Heizung





- a1 = Hauptschalter
- e1 = Tuerschalter
- e2/3 = Reedschalter Salz/Klarsp.
- e6 = Schwimmerschalter
- f1 = Wasserstandsregler
- NTC = Temperatursensor
- f5 = Temperaturregler
- k5 = Entstörung
- K1 = Anzeige - u. Bedienmodul
- K2 = Steuermodul
- K3 = Zeitvorwahl
- m2 = Umwaelzpumpe
- m3 = Pumpe entleeren
- r1 = Heizung
- e5 = Druckschalter
- s1 = Regenerierventil
- s2 = Fuehlventil
- s3 = Auslassventil
- A2 = Zugabe-Aktuator
- x2 = Service-Anschluss
- m5 = Wasserweiche
- L4 = Aqua-Sensor
- s4 = Rohwasserventil

① je nach Ausstattung



Mat. Nr. 5600046311	
Ausg.: 08.01	S0-60/0675



KD-Prüfprogramm

1 Aufruf:

Bei geöffneter Tür zwei Tasten gedrückt halten und Hauptschalter so lange betätigen bis im Display die Variantenkodierung angezeigt wird.

2 Sonderprogramm auswählen:

Nach dem Lösen der beiden Tasten leuchtet LED L3 und die LED L4 blinkt. Im Display wird P0 angezeigt. Durch Drücken der Taste S3 kann das gewünschte Sonderprogramm ausgewählt werden.

- **P0** = Fehlerspeicher auslesen
- **P1** = KD-Prüfprogramm
- **P2/P3** = werksinterne Prüfprogramme
- **P4** = Variantencodierung

S4 drücken um das ausgewählte Programm zu bestätigen.

Fehlerspeicher auslesen (P0)

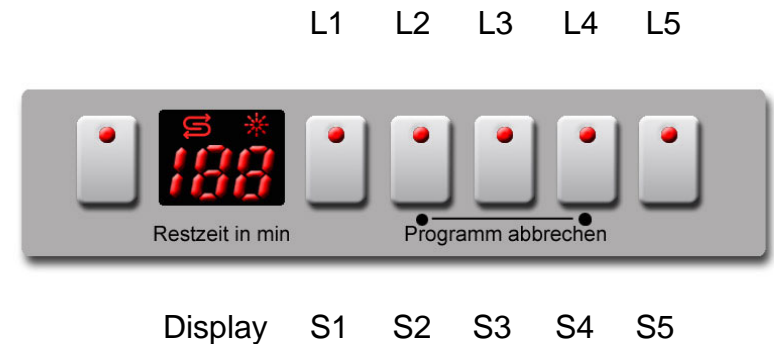
Durch Drücken der Taste S4 können die Fehler der letzten 8 Spülgänge abgefragt werden. Bei gedrückter Taste wird der Spülgang angezeigt (00 – 07). Bei gelöster Taste wird der dazu gehörige Fehler (siehe Tabelle) angezeigt. Treten in einem Spülgang mehrere Fehler auf, so wird nur der Fehler mit der höchsten Wertigkeit angezeigt.

KD-Prüfprogramm (P1)

Durch Schließen der Tür wird das Kundendienstprogramm gestartet.

Mit der Taste S3 kann in die nächste Programmposition weitergeschaltet werden.
(Ausnahme: Beim Füllschritt weiterschalten nur durch den Füllschalter F1)

Ein aufgetretener Fehler wird sofort über das Display angezeigt (Heizfehler nach 60 Minuten). Bei mehreren Fehlern wird nur der hochwertigste angezeigt. Nach jeder Reparatur ist ein KD Prüfprogramm durchzuführen um ggf. weitere Fehler zu erkennen.



5600 052 469	Ausg.: 02.03
I, WT, GV630	S0-60/0746 2/1

Variantenkodierung

1 Aufruf:

Bei geöffneter Tür zwei Tasten gedrückt halten und Hauptschalter so lange betätigen bis im Display die Variantenkodierung angezeigt wird.

2 Sonderprogramm auswählen:

Nach dem Lösen der beiden Tasten leuchtet LED L3 und die LED L4 blinkt. Im Display wird P0 angezeigt. Durch Drücken der Taste S3 kann das gewünschte Sonderprogramm ausgewählt werden. Taste S3 so oft betätigen bis **P4** im Display erscheint.

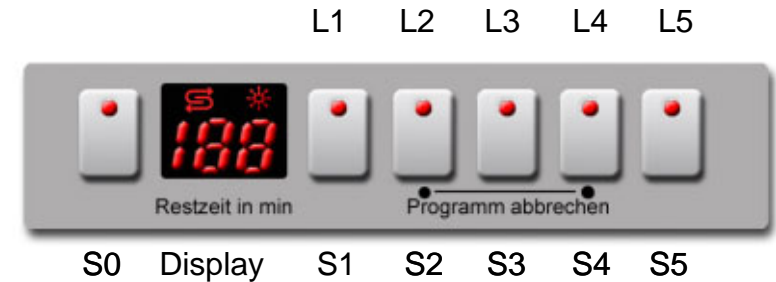
Taste S4 drücken um das ausgewählte Programm zu bestätigen.

3 Variante einstellen:

Durch Drücken der Taste S3 können die verschiedenen Kodierungen nach den Programmsymbolen (siehe Tabelle) eingestellt werden.

4 Variante speichern:

Durch Ausschalten des Gerätes wird die neue Kodierung gespeichert



Kode-Tabelle:

S0	S1	S2	S3	S4	S5	Display
ZVW	INTENSIV 70°	AUTO 55/65°	ECO 50°	SCHNELL 35°	VORSPÜLEN	C1
ZVW	OK	AUTO 55/65°	ECO 50°	SCHNELL 35°	VORSPÜLEN	C2
ZVW	INTENSIV 70°	NORMAL 65°	ECO 50°	SCHNELL 35°	VORSPÜLEN	C3



Intensiv 70°



Normal 65°

auto

Auto 55°/ 65°



ECO 50°



Schnell 35°



Vorspülen



Oberkorb (OK)



Zeitvorwahl (ZVW)

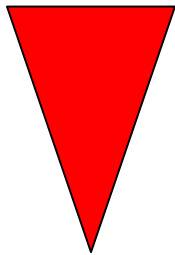
5600 052 055

Ausg.: 11.03

I, WT, GV630

S0-60/0712

Fehlercode:

Fehlercode	Fehlerart	Wertigkeit
E01	Heizfehler	
E02	NTC Fehler	
E03	Füllfehler	
E04	Wasserweiche nicht positionierbar	
E05	Tachogenerator	
E06	Aquasensor	
E07	- - -	

Ablauf des KD-Prüfprogramm:

	Funktion	Temperatur	Füllmenge	Zeit (s)	Sensor	Kurzzeichen
0	P			15		P = Pumpen
1	VF				F1	VF = Vorfüllen
2	F + AWT + U (Umwälzen erst nach Ende Füllen für 100s)		3,9L	X		F = Füllen (Niveau F1)
3	U + H + ZR	max. 72°C		120		U = Umwälzen
4	U + H	60°C				H = Heizen
5	U + H + R	max. 72°C		120		ZR = Zugabe Reiniger
6	U + ZK			120		ZK = Zugabe Klarspüler
7	AS_KAL			max.240		R = Regenerierventil
8	WP			30		FWW = Füllen Weichwasser
9	P			45		AWT = Auslaufventil Wärmetauscher
10	FWW + AWT			60		AS_KAL= Aquasensor kalibrieren
11	SP			30		WP = Wechelpumpen
12	P + AWT			30		SP = Stotterpumpen
13						X = Berechnete Nachfüllzeit

5600 052 469	Ausg.: 02.03
I, WT, GV630	S0-60/0746 2/2