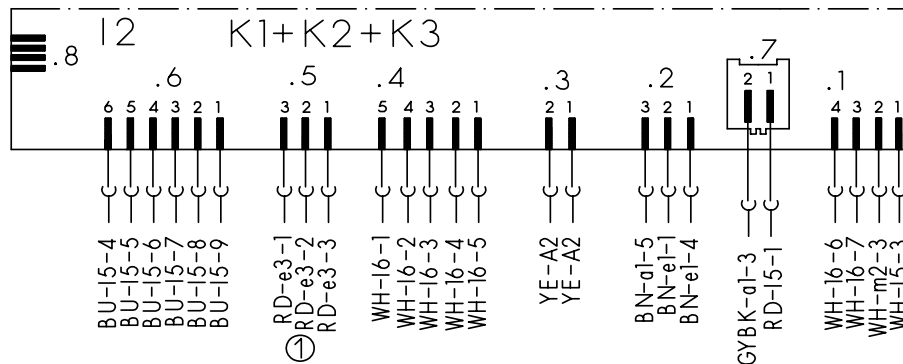
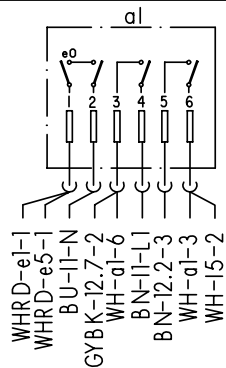


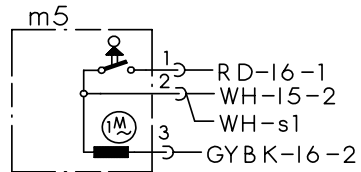
Bedien- u. Steuermodul



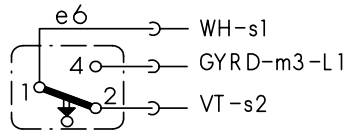
Hauptschalter



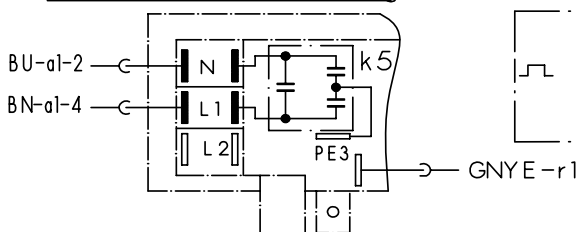
Wasserweiche



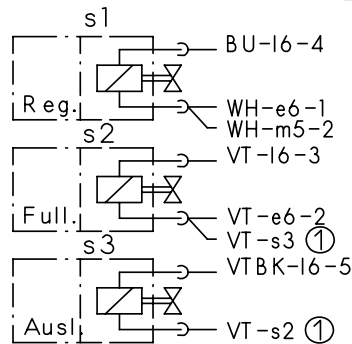
Schwimmersch.



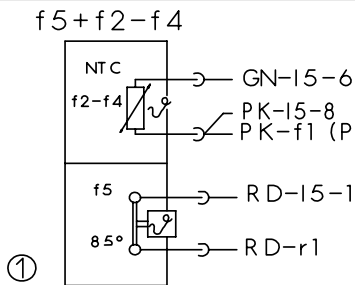
Klemme I1 mit Entstoerung



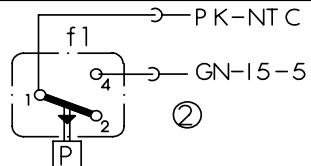
Magnetventile



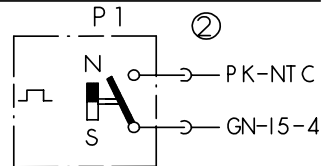
Temperaturregler + NT



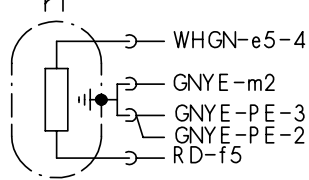
Niveaudruckdose



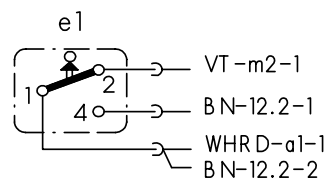
Fluegelradzaehler



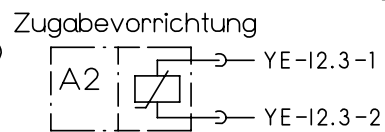
Heizung



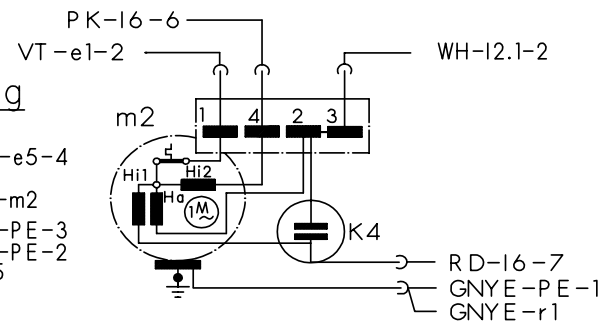
Tuerschalter



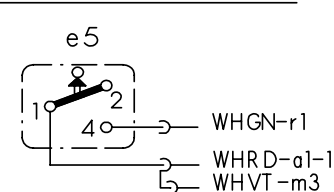
Aktuator



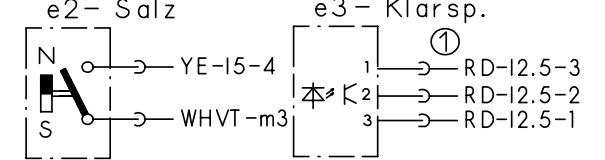
Motor



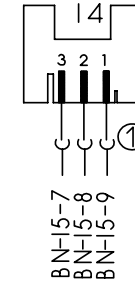
Sicherheitssch.



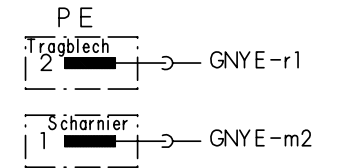
Sensoren



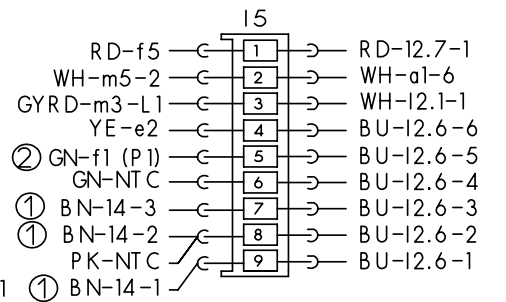
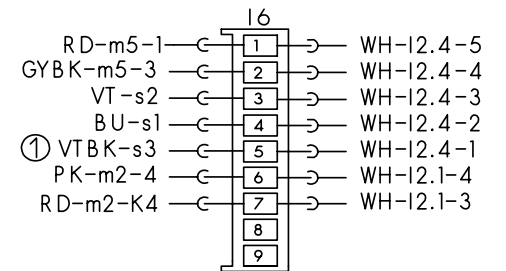
Aqua-Sensor



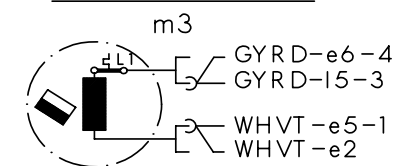
Schutzleiter



Kupplung



Laugenpumpe



Mat.Nr.: 9000017140	
Ausg.: 04.04	S0-60/0894

- ① je nach Ausstattung vorhanden
- (.) Farbenwechsel
- Ⓛ je nach Ausfuehrung vorhanden



KD-Prüfprogramm

1. Aufruf:

- Gerät ausschalten
- Türe öffnen
- Zwei beliebige Tasten gedrückt halten und Hauptschalter so lange betätigen bis im Display die Variantenkodierung angezeigt wird

2. Sonderprogramm auswählen:

- Tasten lösen, LED L3 leuchtet und LED L4 blinkt, im Display wird P0 angezeigt
- Taste S4 drücken, um das Sonderprogramm P0 (Fehlerspeicherauslesen) zu bestätigen

3. Fehlerspeicher auslesen

Taste S4 abwechselnd drücken und lösen, um den Fehlerspeicher der letzten 8 Spülgänge auszulesen

- Taste drücken, der Spülgang wird angezeigt (00 – 07)
- Taste lösen, der dazu gehörige Fehler (siehe Tabelle) wird angezeigt

Treten in einem Spülgang mehrere Fehler auf, so wird nur der Fehler mit der höchsten Wertigkeit angezeigt

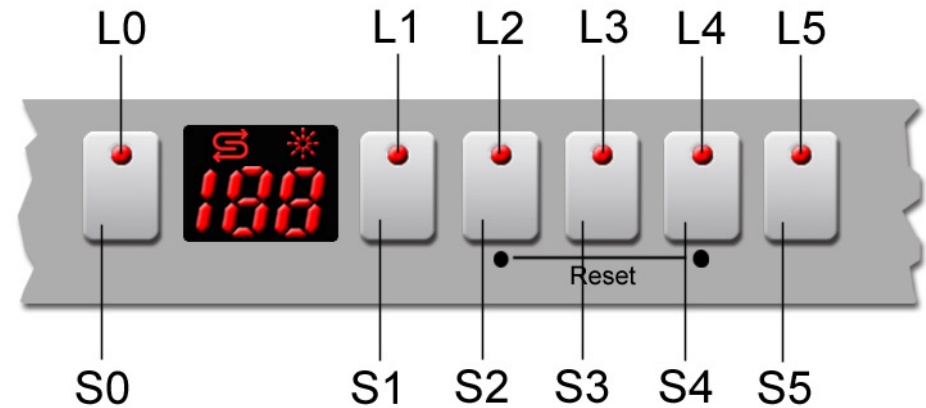
4. KD-Prüfprogramm

- Taste S3 drücken
- Türe schließen, das Kundendienstprogramm wird gestartet

Während des KD-Programms wird jede Zustandsänderung der analogen Signaleingänge (z.B. Füllschalter F1) von der Elektronik mit einem kurzen aufblinken der LED's quittiert. Die jeweilige Programmposition wird über das Display angezeigt. Die Wasserweiche wird während des gesamten Programmablaufs angesteuert. Die LED L4 blinkt während des gesamten Ablaufs des KD-Programms.

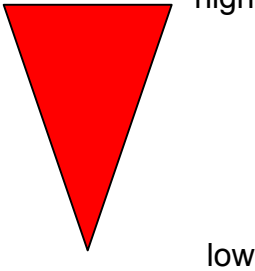
Mit der Taste S3 kann in die nächste Programmposition weitergeschaltet werden. (Ausnahme: Beim Füllschritt)

Ein aufgetretener Fehler wird sofort über das Display angezeigt (Heizfehler nach 60 Minuten). Nach jeder Reparatur ist ein KD-Prüfprogramm durchzuführen um ggf. weitere Fehler zu erkennen.



Document No. 56000000121385 ASP DE A	Rev. A	Sheet-No. 1 of 2
Material No. 9000 048 144	GV450 / GV630 , I rati , WT	

Fehlercode:

Fehlercode	Fehlerart	Wertigkeit
E1	Heizfehler	
E2	NTC Fehler	
E3	Füllfehler	
E4	Wasserweiche nicht positionierbar	
E5	---	
E6	Aquasensor	
E7	---	

Ablauf des KD-Prüfprogramm:

	Funktion	Temperatur	Füllmenge	Zeit (s)	Sensor	Kurzzeichen
1	P			15		P = Pumpen
2	VF				F1	VF = Vorfüllen
3	PA			5		F = Füllen (Niveau F1)
4	F + Umschaltrelais/Hilfswicklung (SICASYM) + AWT		3,9	X + 10		U = Umwälzen
5	U + H + ZR	max. 72°		120		H = Heizen
6	U + H	60°C				ZR = Zugabe Reiniger
7	U + H + R	max. 72°		120		ZK = Zugabe Klarspüler
8	U + H + ZK	max. 72°		120		R = Regenerierventil
9	AS_KAL_IR					FWW = Füllen Weichwasser
10	WP			30		AS_KAL= Aquasensor kalibrieren
11	P			45		AWT = Auslassventil Wärmetauscher
12	FWW + AWT			60		WP = Wechelpumpen
13	SP			30		SP = Stotterpumpen
14	P + AWT			30		PA = Pause
0	End					X = Berechnete Nachfüllzeit

Document No. 56000000121385 ASP DE A	Rev. A	Sheet-No. 2 of 2
Material No. 9000 048 144	GV450 / GV630 , I rati , WT	