

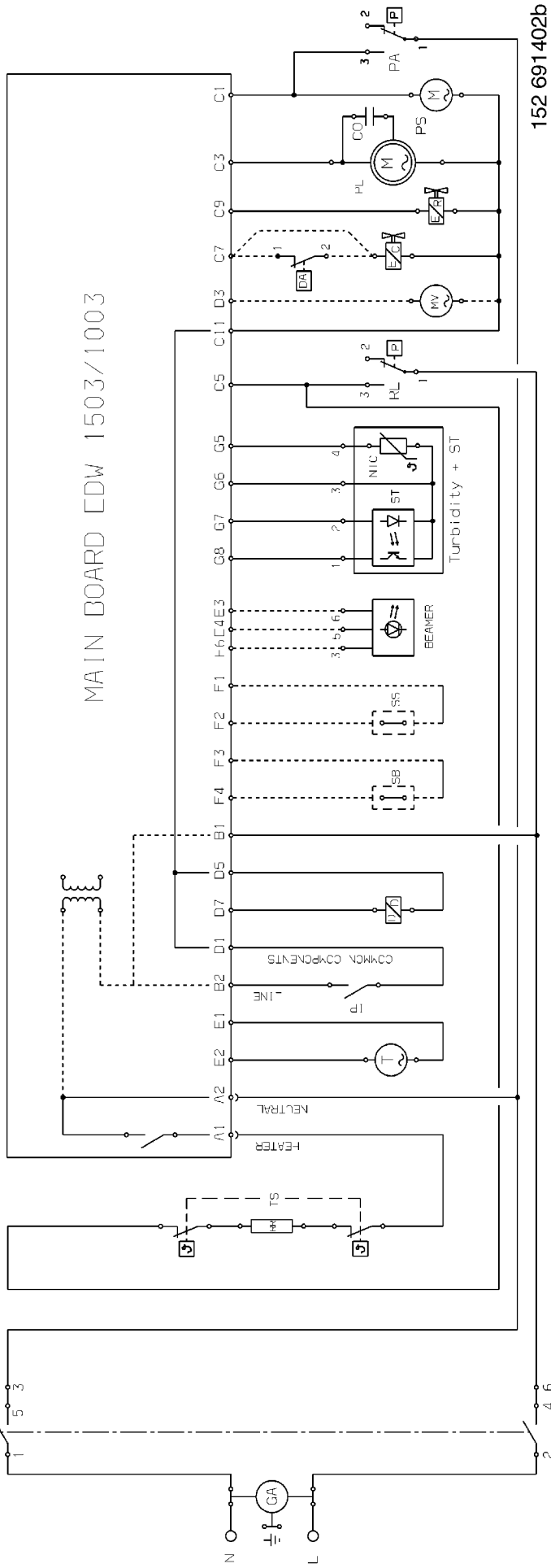
# P00ZM300000871

|            |                                  |
|------------|----------------------------------|
| AA         | Wasserschuttschalter             |
| CO         | Kondensator                      |
| DD         | Spülmittelbehälter               |
| EC         | Wasserzulaufventil               |
| ER         | Regenerierungsselektroventil     |
| IP         | Türschalter                      |
| MR         | Klemmleiste                      |
| MV         | Gebbläsemotor                    |
| PA         | Überlaufschutzdruckwächter       |
| PL         | Waschpumpe                       |
| PR         | Druckwächter                     |
| PS         | Ablaufpumpe                      |
| PU         | Tastenbrett                      |
| RR         | Heizelement                      |
| SB         | Glanzmittelsensor                |
| SS         | Salzerkennung                    |
| ST         | Temperatursensor                 |
| TAC        | Tachogenerator                   |
| MAIN BOARD | Hauptelektronik                  |
| BEAMER     | Tür-Kontrollampe ( geschlossen ) |


---

|       |           |
|-------|-----------|
| AR    | Orange    |
| BI    | Weiss     |
| BL    | Blau      |
| GI-VE | Gelb-Grün |
| MA    | Braun     |
| NE    | Schwarz   |
| RO    | Rosa      |

# MAIN BOARD EDW 1503/1003



# Tabelle der Programm

| Programme |                  | Vorspülen              |                                    |             | Spülen                    |                                    |                           |                                    |             | 1. Klarspülen kalt  |                     |             | 2. Klarspülen kalt  |                     |             | Zusätzlicher Klarspülgang |             | Klarspülen warm        |                                    |             | Trocknen        |  |  |
|-----------|------------------|------------------------|------------------------------------|-------------|---------------------------|------------------------------------|---------------------------|------------------------------------|-------------|---------------------|---------------------|-------------|---------------------|---------------------|-------------|---------------------------|-------------|------------------------|------------------------------------|-------------|-----------------|---|--|
| Art       | Programm         | Heizen (Temperatur °C) | Spülzeit nach der Heizphase (Min.) | Spülgangart | 1. Heizen (Temperatur °C) | Spülzeit nach der Heizphase (Min.) | 2. Heizen (Temperatur °C) | Spülzeit nach der Heizphase (Min.) | Spülgangart | Spülgangzeit (Min.) | Spülgangzeit (Min.) | Spülgangart | Spülgangzeit (Min.) | Spülgangzeit (Min.) | Spülgangart | Spülgangzeit (Min.)       | Spülgangart | Heizen (Temperatur °C) | Spülzeit nach der Heizphase (Min.) | Spülgangart | Trocknen (Min.) | Programmzeit (Min.)   |  |
| I2        | Intensiv- (ctrl) | 55°C                   | 10'                                | ctrl        | 55°C                      | 5'                                 | 68°C                      | 14'                                | ctrl        | 3' (<65°C)          | 3'                  | ctrl        | 3'                  | 3'                  | ctrl        | 5'                        | PW1         | 69°C                   | 16'                                | ctrl        | 24'             | 116'  |  |
| E1        | Energy label Axx | ---                    | 10'                                | PW1         | 15,5' <62°C               | 42'                                | ---                       | ---                                | PW1         | 5' (<60°C)          | ---                 | PW1         | ---                 | ---                 | ---         | 4'                        | PW1         | 16' <68°C              | 2'                                 | PW1         | 54'             | 162'  |  |
| Auto 2    | Auto 50-65°C     | ---                    | 8'                                 | ctrl        | 50°C                      | 4'                                 | 68°C                      | 8'                                 | ctrl        | ---                 | 4'                  | PW1         | ---                 | ---                 | ---         | 5'                        | PW1         | 69°C                   | 1'                                 | PW1         | 24'             | 92-115'   |  |
| Q4        | Spülstop         | ---                    | 8'                                 | PW1         | ---                       | ---                                | ---                       | ---                                | ---         | ---                 | ---                 | ---         | ---                 | ---                 | ---         | ---                       | ---         | ---                    | ---                                | ---         | ---             | 12'   |  |
| Q5        | Kurzpr. 30 Min.  | ---                    | ---                                | ---         | 14,5' <65°C               | ---                                | ---                       | ---                                | ctrl        | ---                 | ---                 | ---         | ---                 | ---                 | ---         | 5'                        | PW1         | 9' <68°C               | ---                                | ctrl        | ---             | 31'   |  |

**Note:** Die sämtlichen Programmdauer sind annähernd und schließen den zusätzlichen Klarspülgang nicht ein, da dieser als Zusatzprogramm gilt. In den verschiedenen Phasen werden keine Regenerierungszeiten angegeben. Diese werden als "Una Tantum" durchgeführt und werden nicht bei jedem Zyklus durchgeführt.

**ctrl** ⇨ Spülen bei gleichbleibender Drehzahl 2800 1/Min. **PW** ⇨ Impulsspülen 1600 > 2800 1/Min.