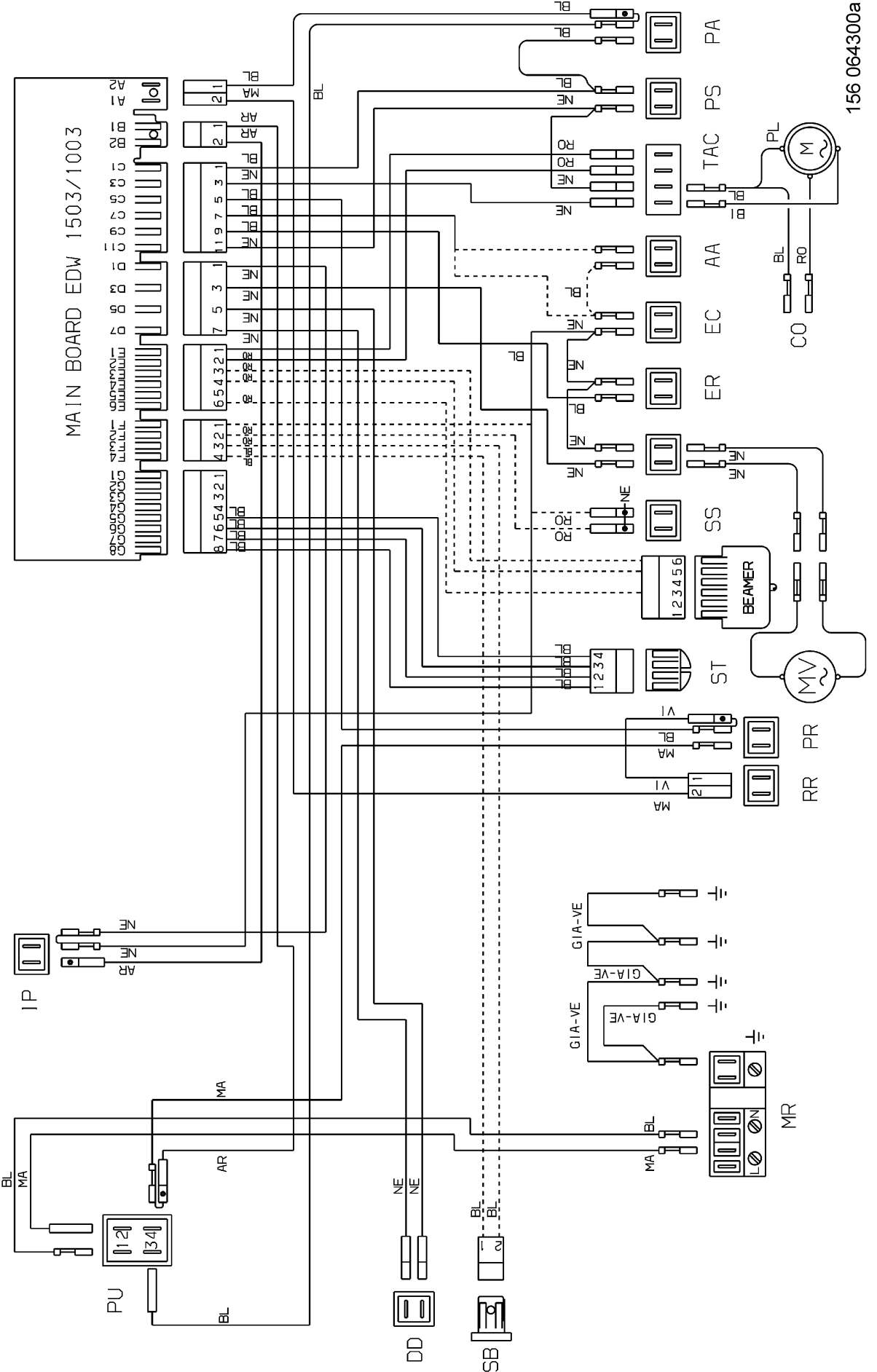


MAIN BOARD EDW 1503/1003



POPLV300000018

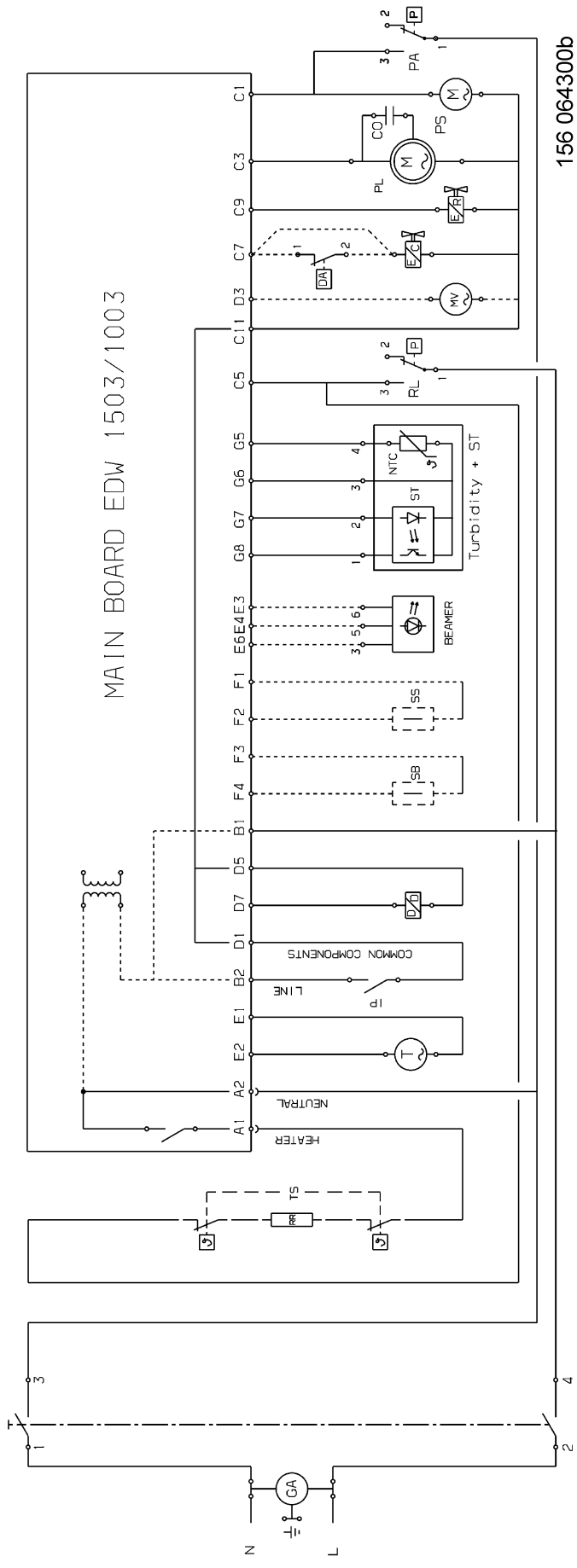
ST	Temperatursensor
SS	Salzerkennung
SB	Glanzmittelsensor
RR	Heizelement
PR	Niveauschalter
PU	Tastenbrett
PL	Waschpumpe
ER	Regenerierungselektroventil
EC	Wasserzulaufventil
DD	Spülmittelbehälter
AA	Wasserschutzschalter
BEAMER	Tür-Kontrollampe (geschlossen)
MAIN BOARD	Hauptelektronik
VI	Violett
RO	Rosa
MA	Braun
NE	Schwarz
GI-VE	Gelb-Grün
BL	Blau
BI	Weiss
AR	Orange
MR	Klemmleiste
IP	Türschalter
CO	Kondensator
Automatisk tändare, VB	Automatische Zündsicherung, hinten links
PS	Ablaufpumpe
MV	Gebläsemotor

TAC	Tachogenerator
-----	----------------

PA	Überlaufschutzdruckwächter
----	----------------------------

Drain pump	Wahlschalter trocken
------------	----------------------

MAIN BOARD EDW 1503/1003



156 064300b