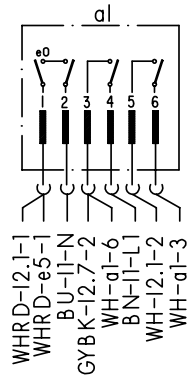
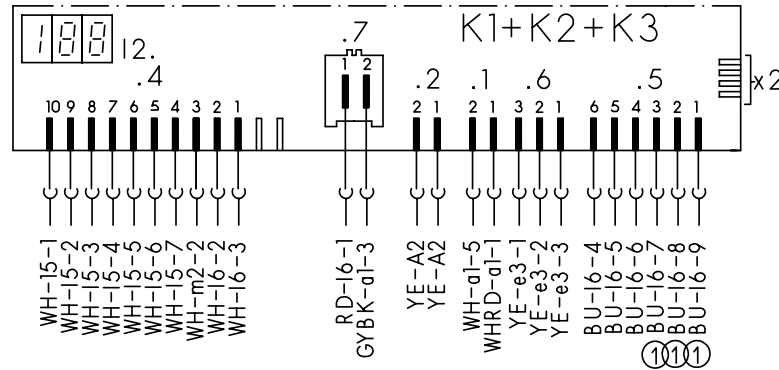


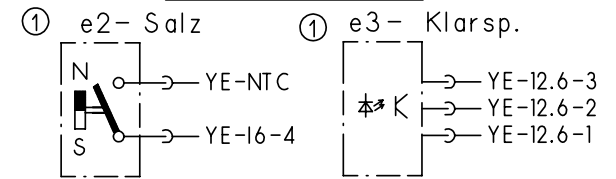
# Hauptschalter



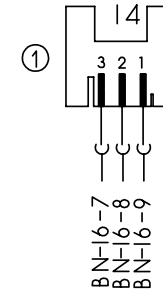
# Zeitvorwahl, Bedien- u. Steuermodul



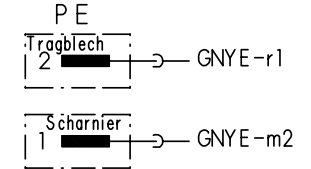
# Reedschalter



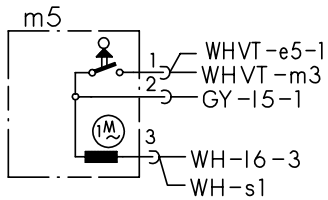
# Aqua-Sensor



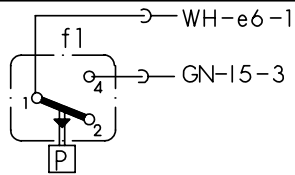
# Schutzleiter



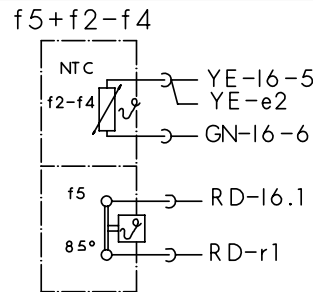
# Wasserweiche



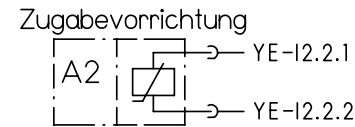
# Niveaudruckdose



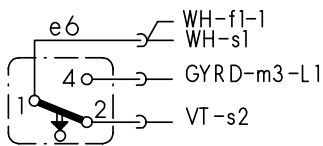
# Temperaturregler + NTC



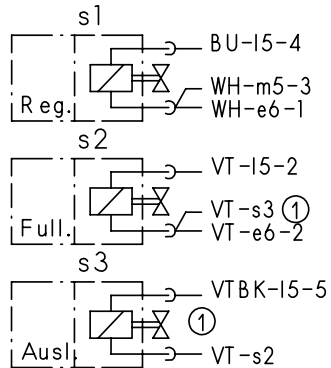
# Aktuator



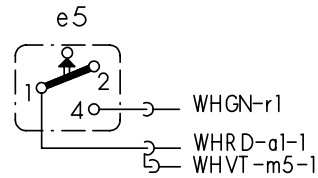
# Schwimmersch.



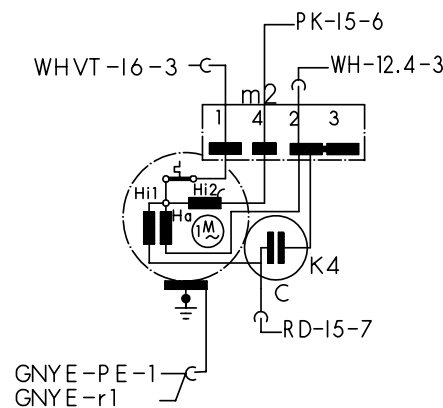
# Magnetventile



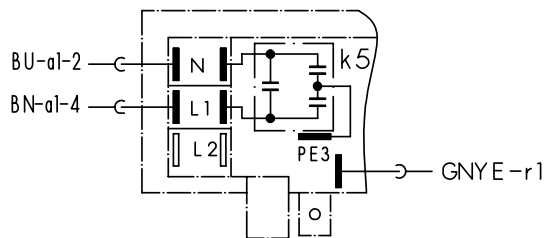
# Sicherheitssch.



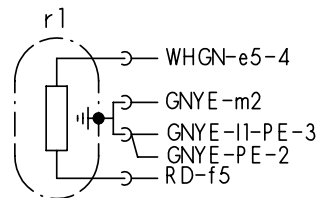
# Motor



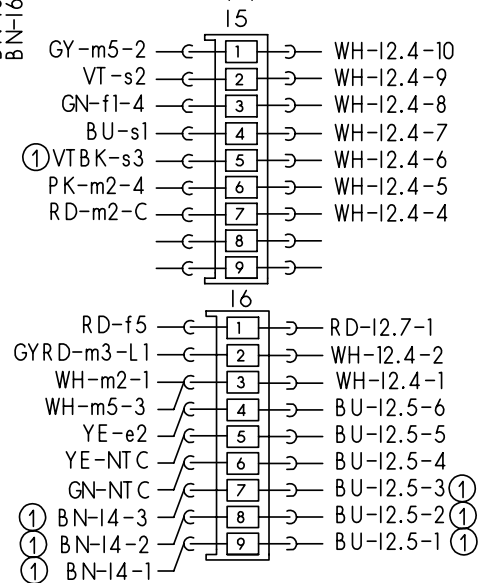
# Klemme I1 mit Entstoerung



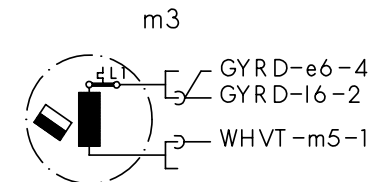
# Heizung



# Kupplung



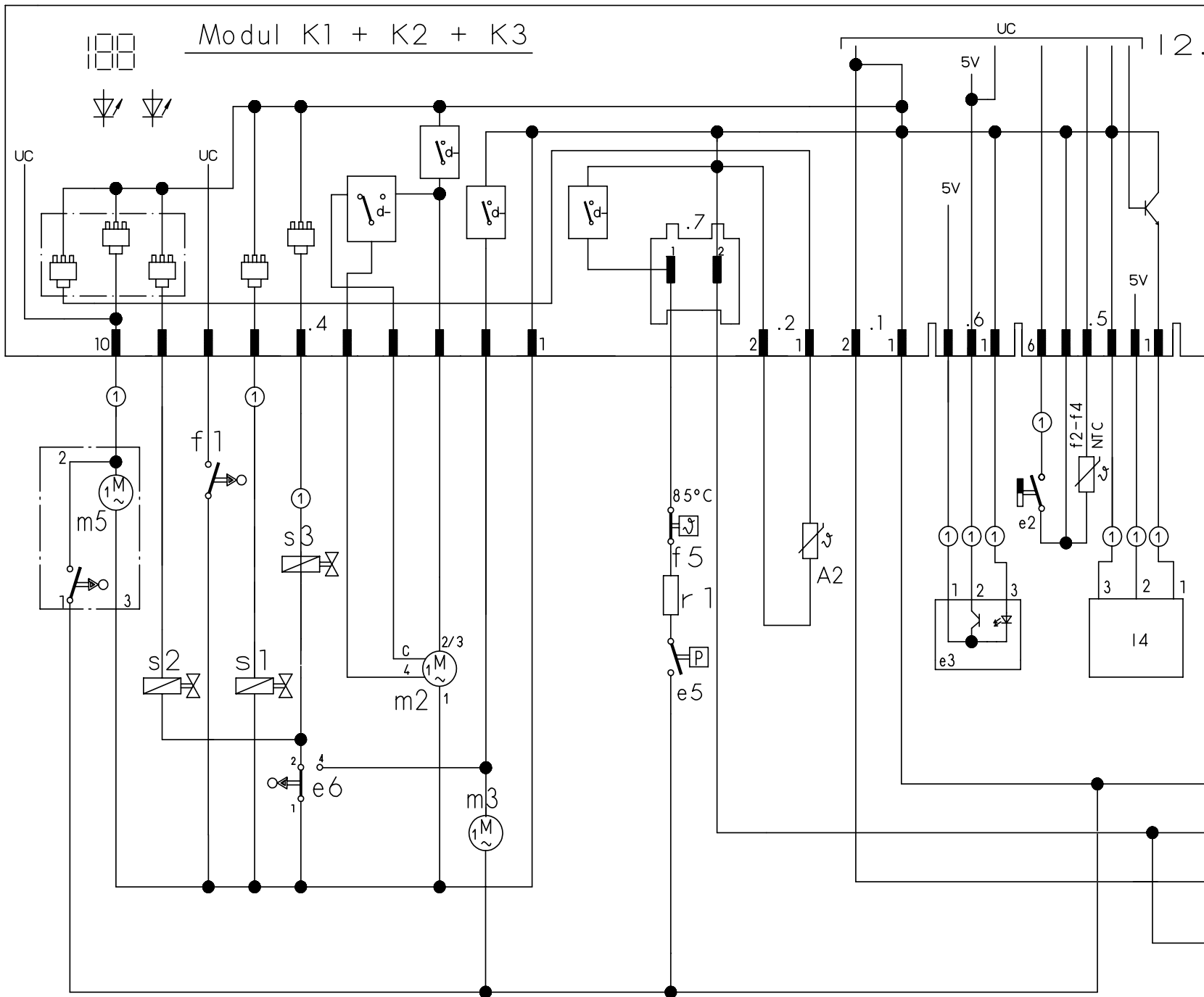
# Laugenpumpe



① je nach Ausstattung vorhanden



Mat.Nr.: 5600051664	
Ausg.: 09.02	SO-60/0708



Modul K1 + K2 + K3

- a1 = Hauptschalter
- e2/3 = Sensor Salz/Klarsp.
- e6 = Schwimmerschalter
- f1 = Wasserstandsregler
- NTC = Temperatursensor
- f5 = Temperaturregler
- k5 = Entstoerung
- K1 = Anzeige - u. Bedienmodul
- K2 = Steuerungsmodul
- K3 = Zeitvorwahl

- m2 = Umwaelpumpe
- m3 = Pumpe entleeren
- r1 = Heizung
- e5 = Druckschalter
- s1 = Regenerierventil
- s2 = Fuellventil
- s3 = Auslassventil
- A2 = Zugabe-Aktuator
- x2 = Service-Anschluss

- m5 = Wasserweiche
- l4 = Aqua-Sensor

① je nach Ausstattung

Mat. Nr. 5600051663	
Ausg.: 09.02	S0-60/ 0709



# Kodierungsanweisung für Elektronik

Nach dem Austausch der serienmäßig eingesetzten Elektronischen Steuerungen muß die Steuerung wieder mit den Geräte-Programmen (siehe Tabelle) kodiert werden.

**Hinweis:** Bei Geräten mit 3 oder 4 Programmen/Tasten, muss die Steuerung vor dem Aufsetzen des Blendenkastens programmiert werden.

## 1. Aufruf:

Die Tasten S2, S3, S4 und S5 gleichzeitig drücken, gedrückt halten und Hauptschalter betätigen.

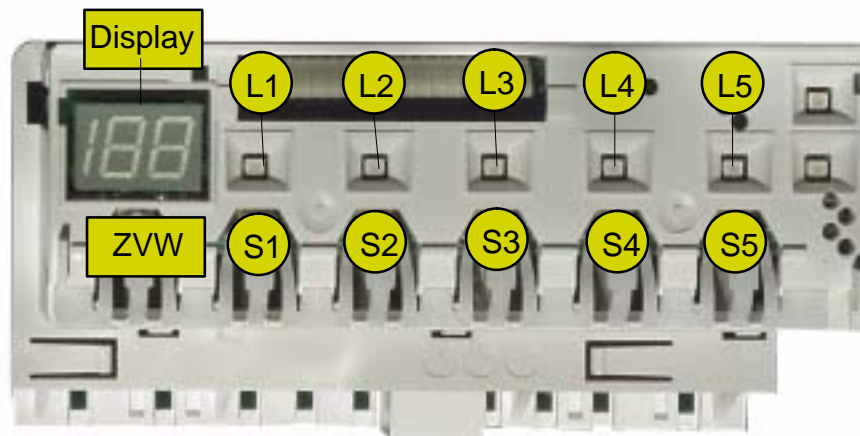
Solang die Tasten S2 bis S5 gedrückt bleiben, blinken die LED's L2 bis L5. Die aktuelle Kodierung wird nach dem loslassen der Tasten S2 bis S5 über das Display angezeigt. (siehe Kode-Tabelle)

## 2. Variante einstellen:

Durch Drücken der Taste S2 können die verschiedenen Kodierungen nach den Programmsymbolen (siehe Tabelle) eingestellt werden.

## 3. Kodierung speichern:

Durch Ausschalten des Gerätes wird die neue Kodierung gespeichert.



## Kode-Tabelle:

S0	S1	S2	S3	S4	S5	Display
ZVW	auto 55/65° Normal 65°	ECO 50°	Schnell	Vorspülen		<b>26</b>
ZVW	Intensiv 70°	auto 55/65°	ECO 50°	Schnell	Vorspülen	<b>27</b>
ZVW	OK	auto 55/65°	ECO 50°	Schnell	Vorspülen	<b>28</b>
ZVW	auto 55/65°	ECO 50°	Sanft 40°	Schnell		<b>29</b>

## Programm-Symbole:



Intensiv 70°



Schnell



Oberkorb (OK)

auto 55/ 65°



Sanft 40°



Zeitvorwahl (ZVW)



ECO 50°



Vorspülen



5600 044 492	Ausg.: 11.03
G; WE; WW; GV630/450	S0-60/0596