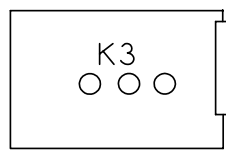
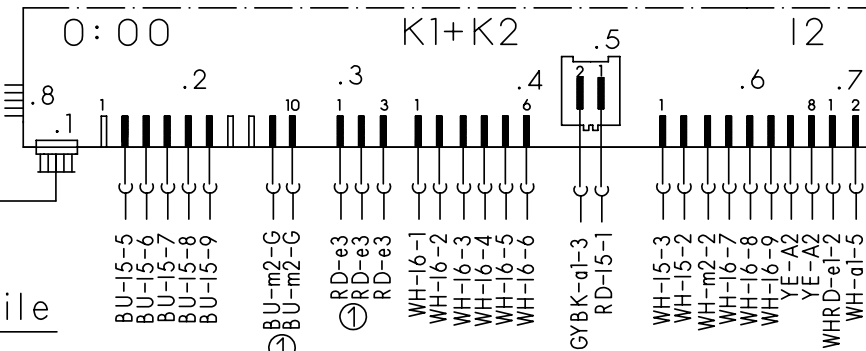


Sensoren

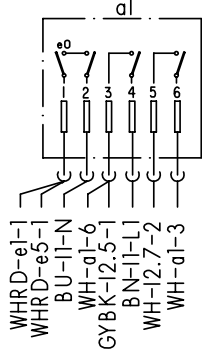
Anzeigemodul ①



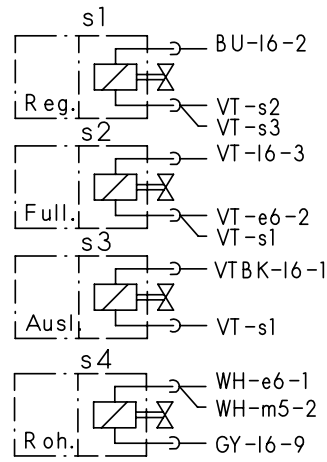
Zeitvorwahl, Bedien- u. Steuermodul



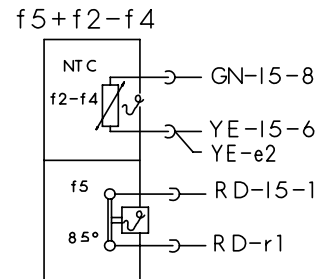
Hauptschalter



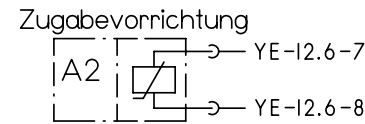
Magnetventile



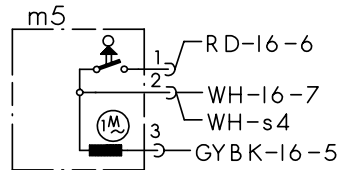
Temperaturregler + NTC



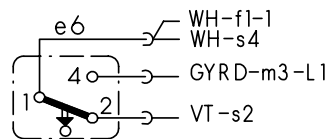
Aktuator



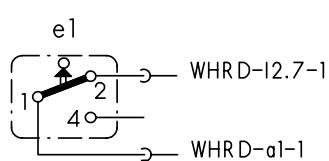
Wasserweiche



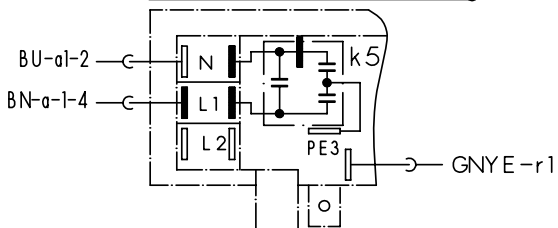
Schwimmersch.



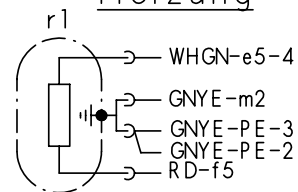
Tuerschalter



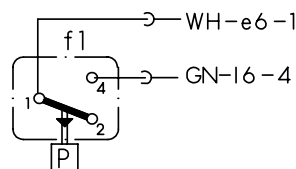
Klemme I1 mit Entstoerung



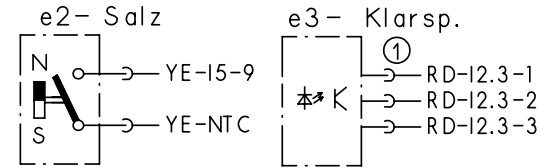
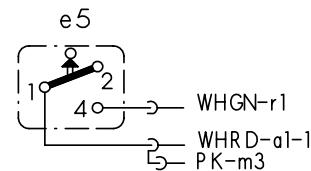
Heizung



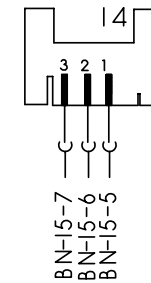
Niveaudruckdose



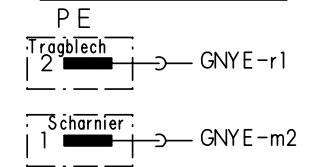
Sicherheitssch.



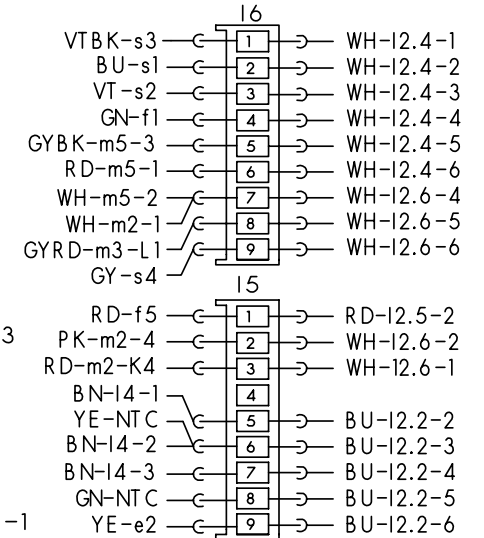
Aqua-Sensor



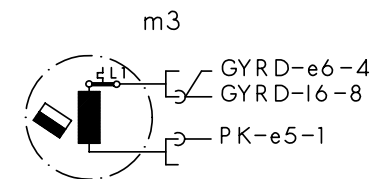
Schutzleiter



Kupplung



Laugenpumpe



① je nach Ausstattung vorhanden
 (..) Farbenwechsel

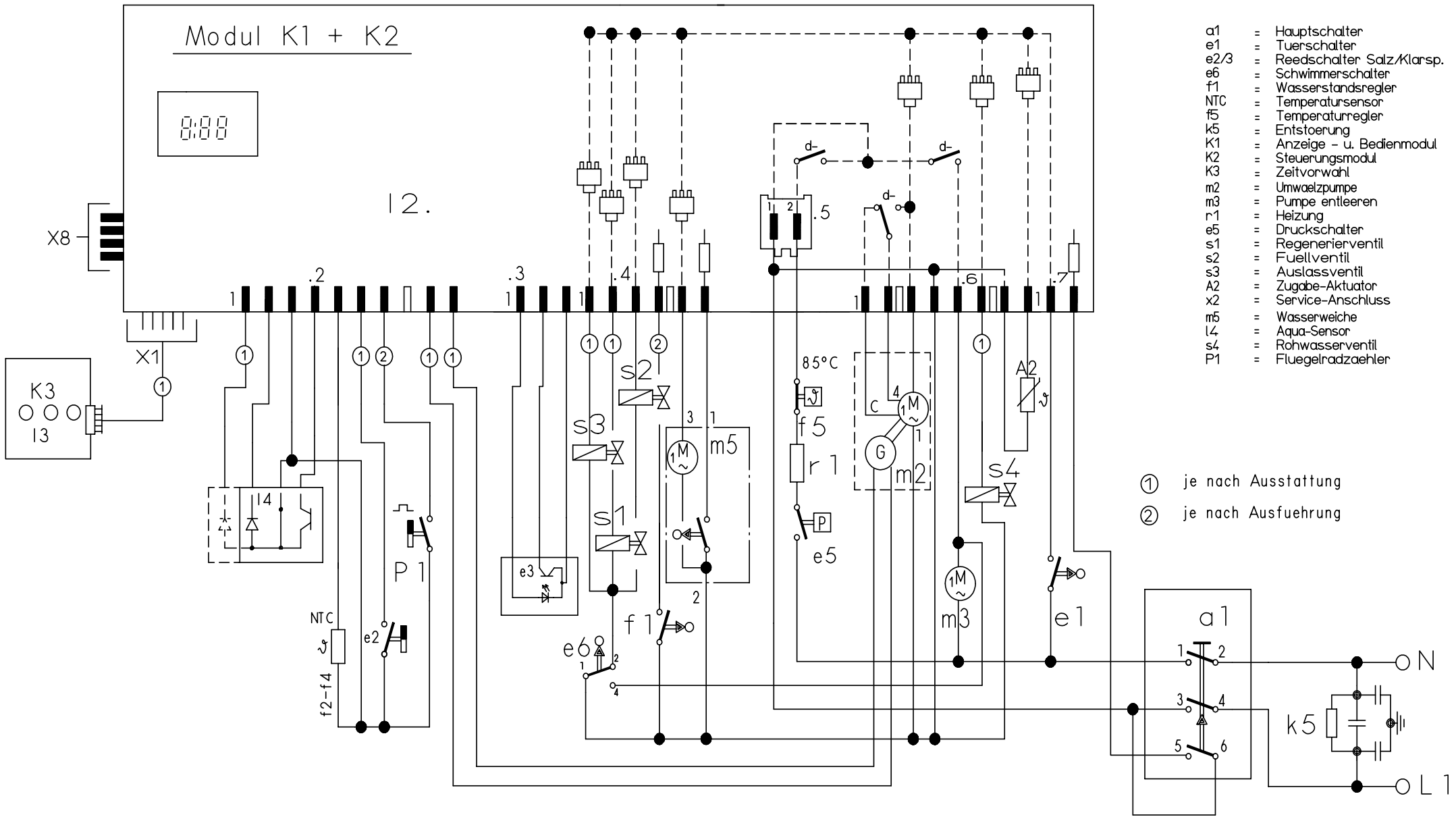
Mat.Nr.: 9000002401	
Ausg.: 01.04	SO-60/0859



Modul K1 + K2

8:88

12.



- a1 = Hauptschalter
- e1 = Tuerschalter
- e2/3 = Reedschalter Satz/Klarsp.
- e6 = Schwimmerschalter
- f1 = Wasserstandsregler
- NTC = Temperatursensor
- f5 = Temperaturregler
- k5 = Entstoerung
- K1 = Anzeige - u. Bedienmodul
- K2 = Steuerungsmodul
- K3 = Zeitvorwahl
- m2 = Umwaelpumpe
- m3 = Pumpe entleeren
- r1 = Heizung
- e5 = Druckschalter
- s1 = Regenerierventil
- s2 = Fuellventil
- s3 = Auslassventil
- A2 = Zugabe-Aktuator
- x2 = Service-Anschluss
- m5 = Wasserweiche
- L4 = Aqua-Sensor
- s4 = Rohwasserventil
- P1 = Fluegelradzaehler

- ① je nach Ausstattung
- ② je nach Ausfuehrung

Mat. Nr. 5600049107	
Ausg.: 12.03	S0-60/0662



Variantenkodierung

1. Aufruf:

Bei geschlossener Tür zwei Tasten gedrückt halten und Hauptschalter so lange betätigen bis im Display die Variantenkodierung angezeigt wird.

2. Sonderprogramm auswählen:

Nach dem Lösen der beiden Tasten leuchtet LED L5 und die LED L6 blinkt. Im Display wird P0 angezeigt. Durch Drücken der Taste **S5** kann das gewünschte Sonderprogramm ausgewählt werden. **S5** so oft betätigen bis **P4** im Display erscheint.

S6 drücken um das ausgewählte Programm zu bestätigen.

3. Variante einstellen:

Durch Drücken der Taste S5 können die verschiedenen Kodierungen nach den Programmsymbolen (siehe Tabelle) eingestellt werden. **Durch Ausschalten des Gerätes wird die neue Kodierung gespeichert.**

Kode-Tabelle:

S0	S1	S2	S3	S4	S5	S6	Display
							C1
Zeitvorwahl	Oberkorb	Intensiv 70°	Auto 55°/65°	ECO 50°	Schnell 35°	Vorspülen	C2
Zeitvorwahl	Zeitverkürzen	Intensiv 70°	Auto 55°/65°	ECO 50°	Sanft 40°	Schnell 35°	C3
Zeitvorwahl	Zeitverkürzen	Intensiv 70°	Auto 55°/65°	ECO 50°	Schnell 35°	Vorspülen	C4
Zeitvorwahl	Intensiv 70°	Auto 55°/65°	ECO 50°	Sanft 40°	Schnell 35°	Vorspülen	C5
Zeitvorwahl	Zeitverkürzen	Einweichen	Intensiv 70°	Auto 55°/65°	ECO 50°	Sanft 40°	C6



auto



Intensiv 70°

Auto55°/ 65°

ECO 50°

Schnell 35°

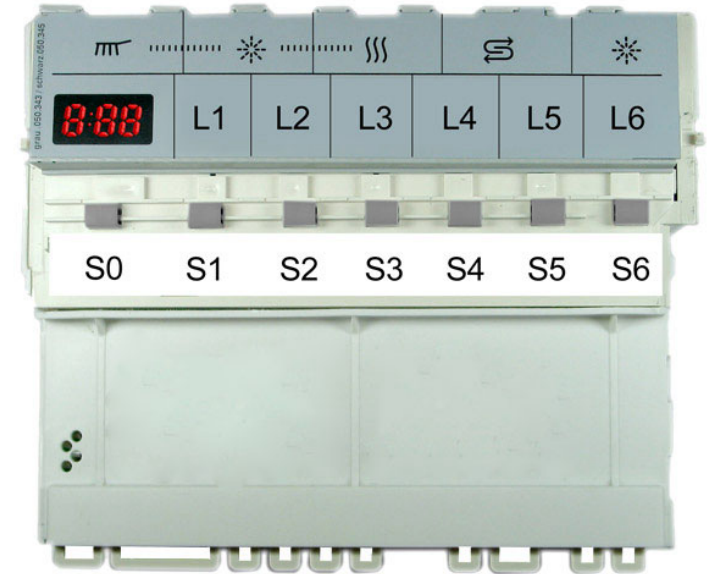
Vorspülen

Oberkorb

Sanft 40°

Zeitvorwahl

Zeitverkürzen



5600.054.372

Ausg.: 03.04

L, WT, GV630

S0-60/0736