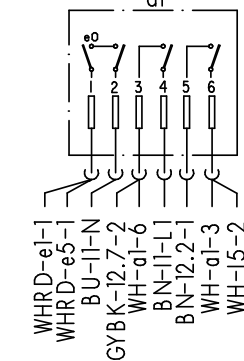
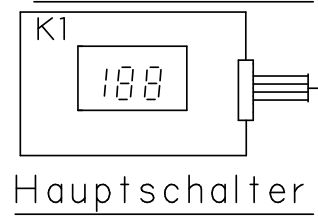
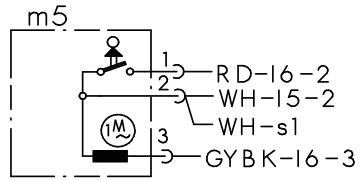


# Bedien- u. Steuermodul

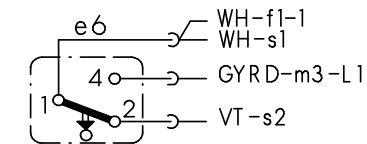
## Anzeigemodul



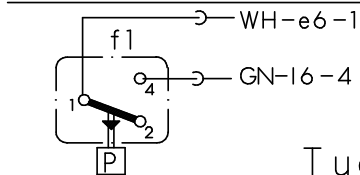
## Wasserweiche



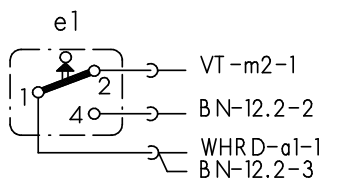
## Schwimmersch.



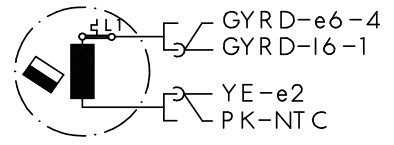
## Niveaudruckdose



## Tuerschalter

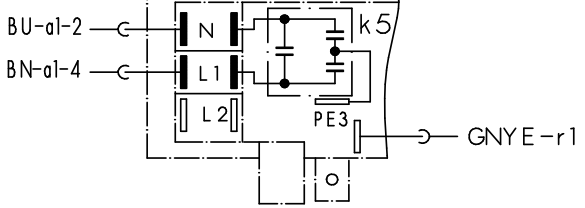


## Sicherheitssch.



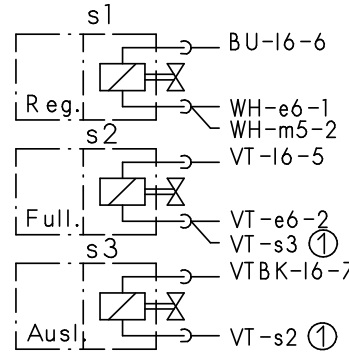
## Laugenpumpe

Mat.Nr.: 5600046314	
Ausg.: 03.02	S0-60/ 0645

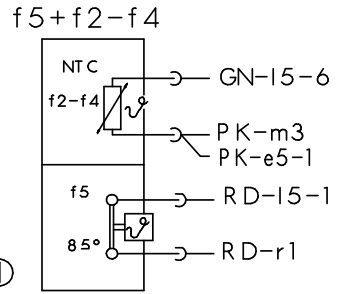


## Klemme 11 mit Entstoerung

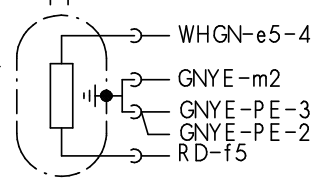
## Magnetventile



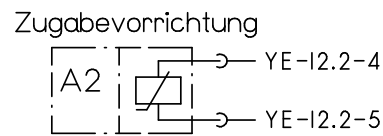
## Temperaturregler + NTC



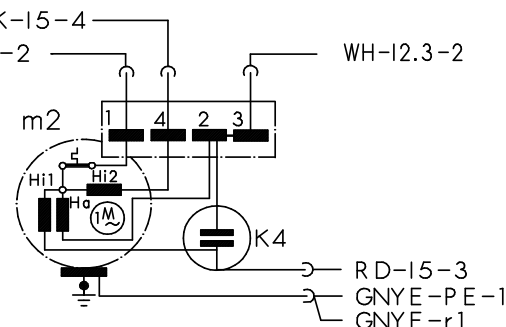
## Heizung



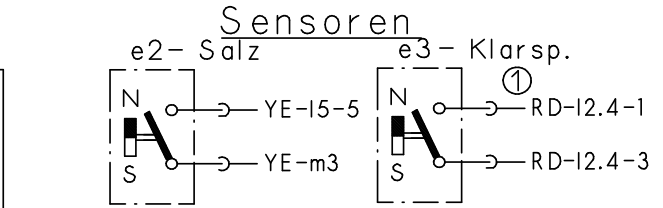
## Aktuator



## Motor



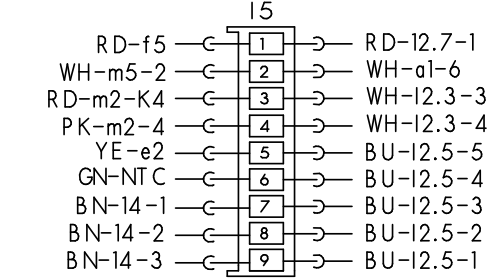
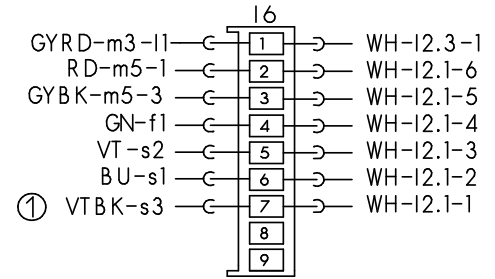
## Sicherheitssch.



## Aqua-Sensor

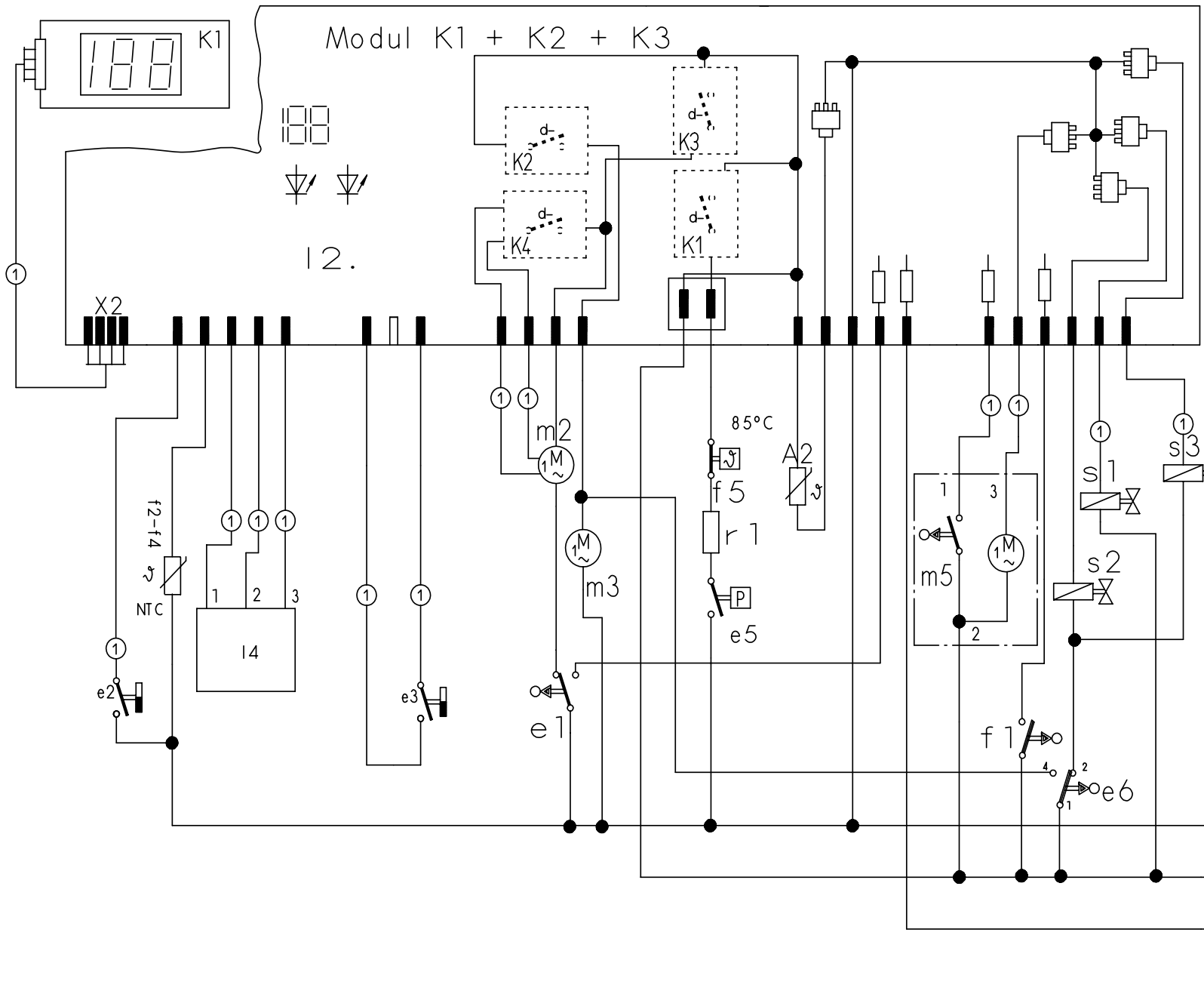
## Schutzleiter

## Kupplung



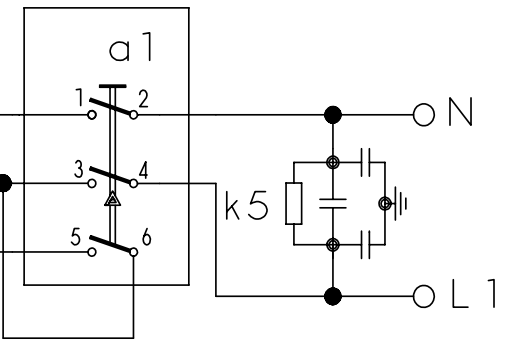
① je nach Ausstattung vorhanden  
(.) Farbenwechsel





- a1 = Hauptschalter
- e1 = Tuerschalter
- e2/3 = Reedschalter Salz/Klarsp.
- e6 = Schwimmerschalter
- f1 = Wasserstandsregler
- NTC = Temperatursensor
- f5 = Temperaturregler
- k5 = Entstörung
- K1 = Anzeige - u. Bedienmodul
- K2 = Steuermodul
- K3 = Zeitvorwahl
- m2 = Umwaelzpumpe
- m3 = Pumpe entleeren
- r1 = Heizung
- e5 = Druckschalter
- s1 = Regenerierventil
- s2 = Fuehlventil
- s3 = Auslassventil
- A2 = Zugabe-Aktuator
- x2 = Service-Anschluss
- m5 = Wasserweiche
- L4 = Aqua-Sensor
- s4 = Rohwasserventil

① je nach Ausstattung



Mat. Nr. 5600046311	
Ausg.: 08.01	S0-60/0675



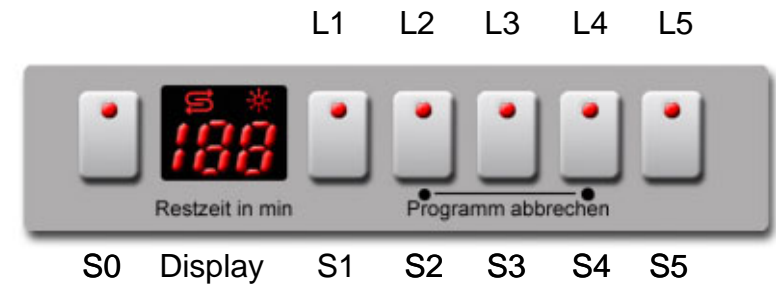
# Model code

## 1 Selection:

When the door is open, hold down two buttons and actuate the main switch until the model code is displayed.

## 2 Select special programme:

When the two buttons are released, LED L3 illuminates and LED L4 flashes. P0 is displayed. Press button S3 to select the required special programme. Keep pressing button S3 until **P4** is displayed.



**Press button S4 to acknowledge the selected programme.**

## 3 Select model:

Press button S3 to select the different codes according to the programme symbols (see table).

## 4 Save the model:

Switch off the appliance to save the new code

### Code table:

S0	S1	S2	S3	S4	S5	Display
TIME DELAY	INTENSIVE 70°	AUTO 55/65°	ECO 50°	QUICK 35°	PRERINSE	C1
TIME DELAY	TOP BASKET	AUTO 55/65°	ECO 50°	QUICK 35°	PRERINSE	C2
TIME DELAY	INTENSIVE 70°	NORMAL 65°	ECO 50°	QUICK 35°	PRERINSE	C3



Intensive 70°



Normal 65°

*auto*

Auto 55°/ 65°



ECO 50°



Quick 35°



Prerinse



Top basket



Timer

5600 052 055

Ausg.: 11.03

I, WT, GV630

S0-60/0712