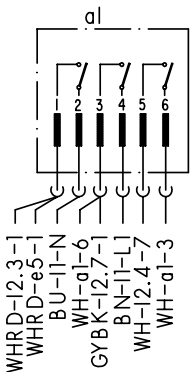
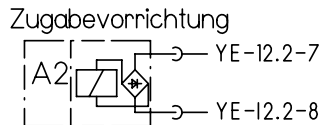


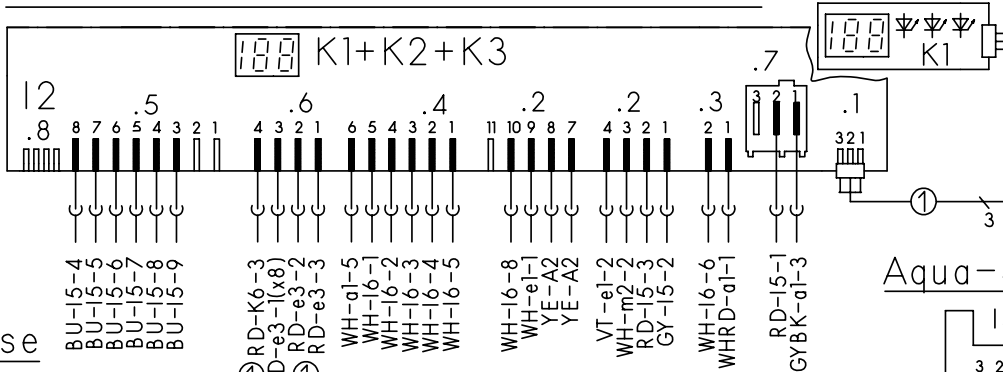
Hauptschalter



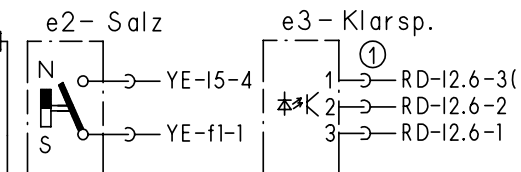
Zugabe



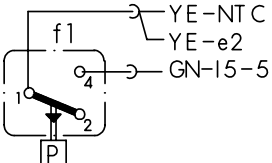
Zeitvorwahl, Bedien- u. Steuermodul



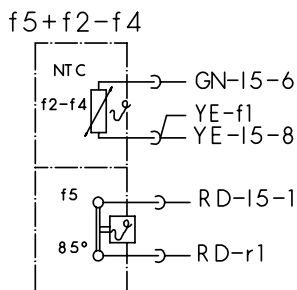
Sensoren



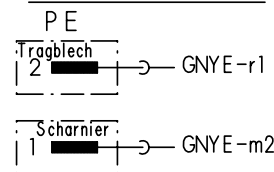
Niveaudruckdose



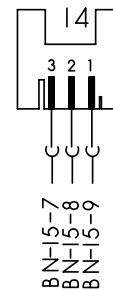
Temp.-regler + NTC



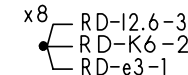
Schutzleiter



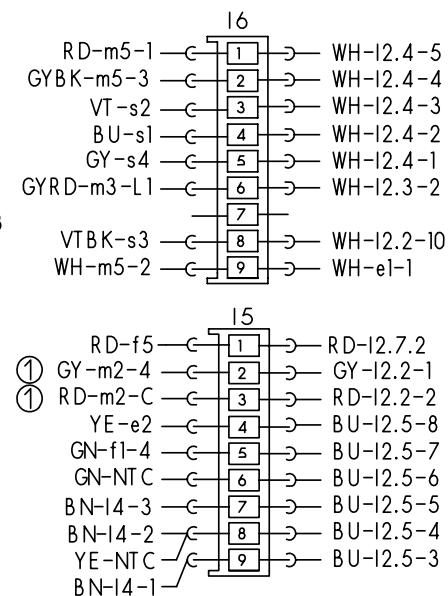
Aqua-Sensor



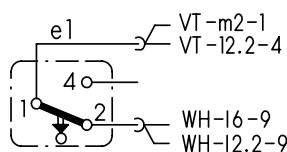
Splice ①



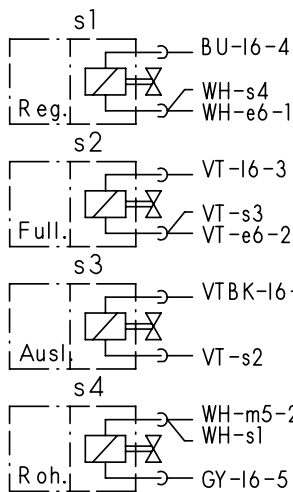
Kupplung



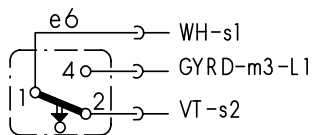
Türschalter



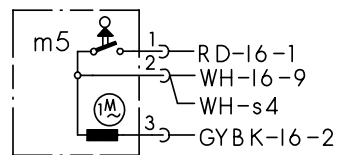
Magnetventile



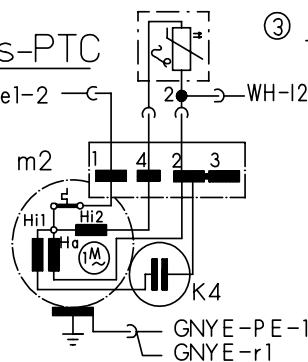
Schwimmersch.



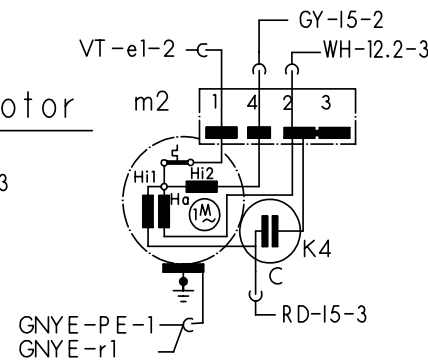
Wasserweiche



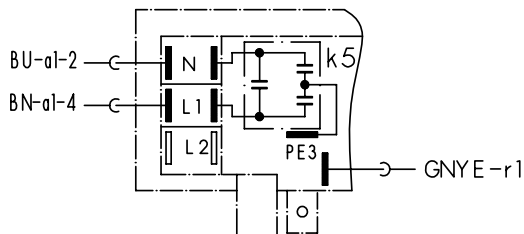
Anlass-PTC



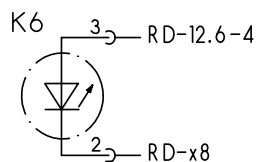
Motor ③



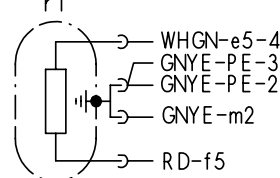
Klemme I1 mit Entstoerung



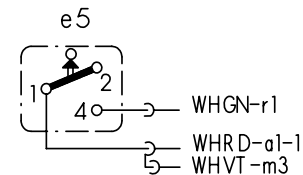
Info-Light ①



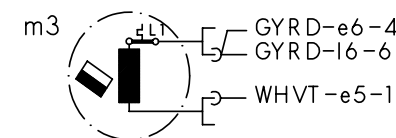
Heizung



Sicherheitssch.



Laugenpumpe

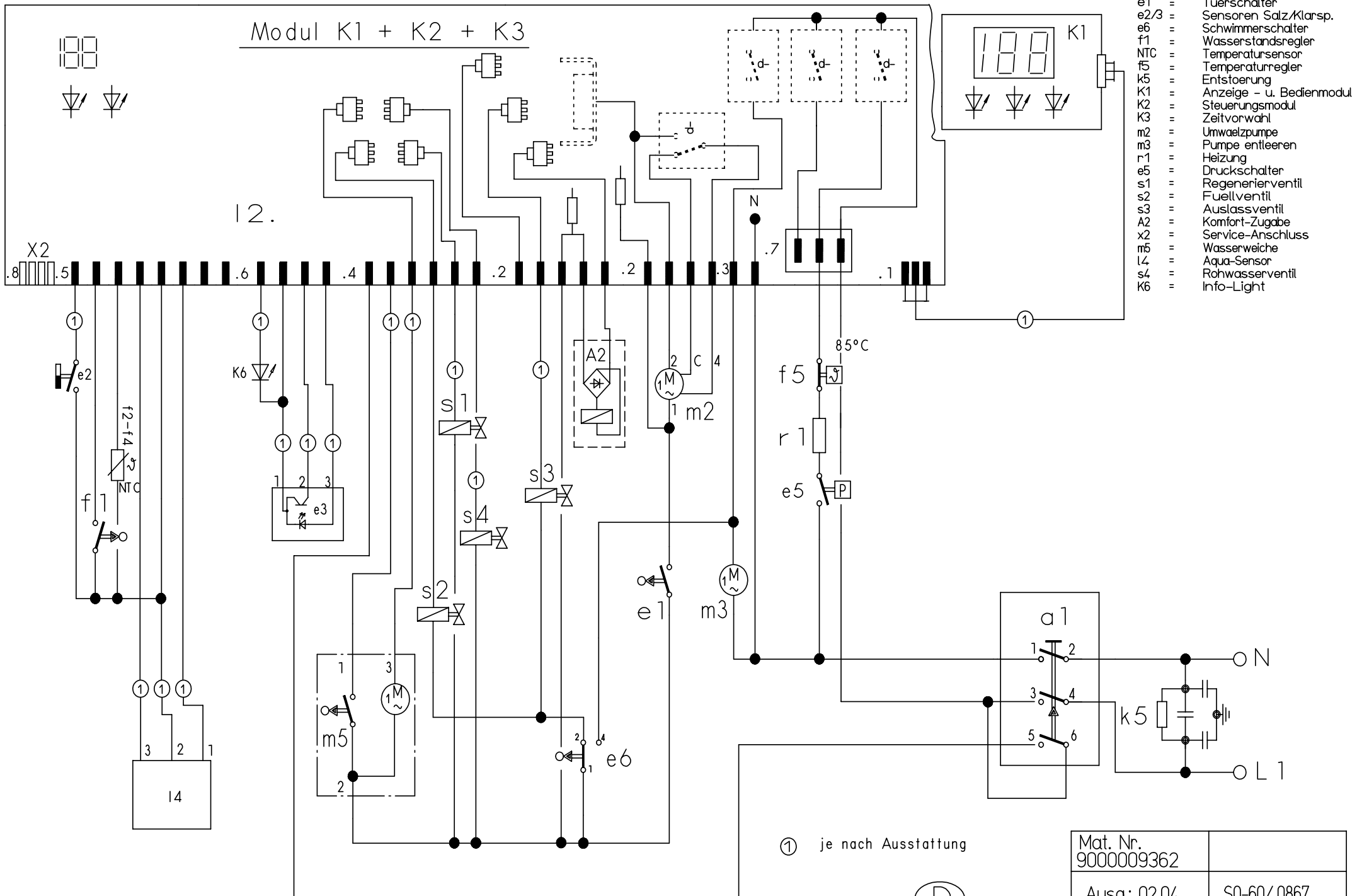


③ je nach Motortyp

① je nach Ausstattung vorhanden
② wenn vorhanden ohne Funktion



| | |
|------------------------|------------|
| Mat.Nr.: 9000009361 | |
| Ausg.: 02.04 | S0-60/0812 |



- a1 = Hauptschalter
- e1 = Tuerschalter
- e2/3 = Sensoren Salz/Klarsp.
- e6 = Schwimmerschalter
- f1 = Wasserstandsregler
- NTC = Temperatursensor
- f5 = Temperaturregler
- k5 = Entstörung
- K1 = Anzeige - u. Bedienmodul
- K2 = Steuerungsmodul
- K3 = Zeitvorwahl
- m2 = Umwälzpumpe
- m3 = Pumpe entleeren
- r1 = Heizung
- e5 = Druckschalter
- s1 = Regenerierventil
- s2 = Füllventil
- s3 = Auslassventil
- A2 = Komfort-Zugabe
- x2 = Service-Anschluss
- m5 = Wasserweiche
- L4 = Aqua-Sensor
- s4 = Rohwasserventil
- K6 = Info-Light

Variantenkodierung

1. Aufruf:

Bei geöffneter Tür zwei Tasten gedrückt halten und Hauptschalter so lange betätigen bis im Display die Variantenkodierung angezeigt wird.

2. Sonderprogramm auswählen:

Nach dem Lösen der beiden Tasten leuchtet LED L3 und die LED L4 blinkt. Im Display wird P0 angezeigt. Durch Drücken der Taste S3 kann das gewünschte Sonderprogramm ausgewählt werden. S3 so oft betätigen bis P4 im Display erscheint

S4 drücken um das ausgewählte Programm zu bestätigen

3. Variante einstellen:

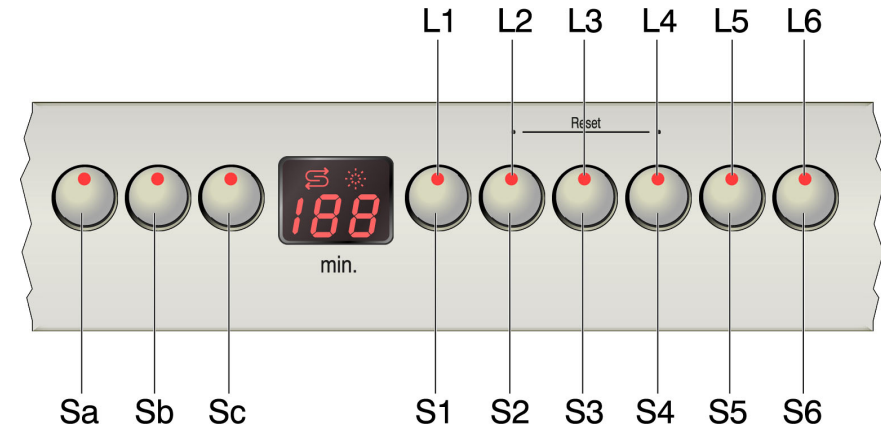
Durch Drücken der Taste S3 können die verschiedenen Kodierungen nach den Programmsymbolen (siehe Tabelle) eingestellt werden.

4. Variante speichern:

Durch Ausschalten des Gerätes wird die neue Kodierung gespeichert

Kode-Tabelle:

| SA | SB | SC | S1 | S2 | S3 | S4 | S5 | S6 | Display |
|------------|-----------------|-----|----------|------|-----|---------|---------|--------|---------|
| Einweichen | Zeit-Verkürzen | ZVW | Intensiv | Auto | ECO | Sanft | Schnell | Vorsp. | C1 |
| Einweichen | Zeit-verkürzten | ZVW | Intensiv | Auto | ECO | Schnell | Vorsp. | | C2 |
| Oberkorb | Unterkorb | ZVW | Intensiv | Auto | ECO | Sanft | Schnell | Vorsp. | C3 |



Intensiv 70°

auto

Auto 55° / 65°



ECO 50°



Sanft



Schnell



Vorspülen



Einweichen



Unterkorb



Oberkorb (OK)



Zeitvorwahl (ZVW)

9 000 011 965

Ausg.: 03.04

GV636 V

S0-60/0870