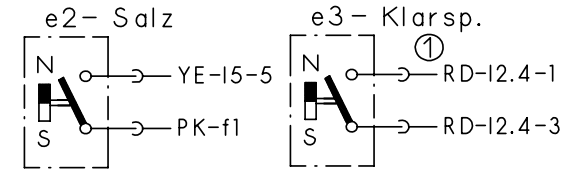
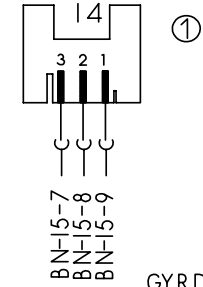


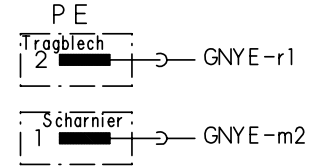
Sensoren



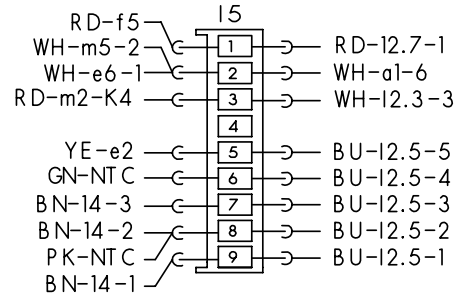
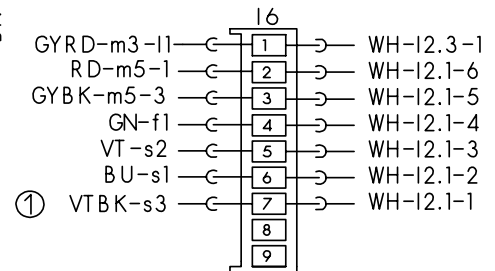
Aqua-Sensor



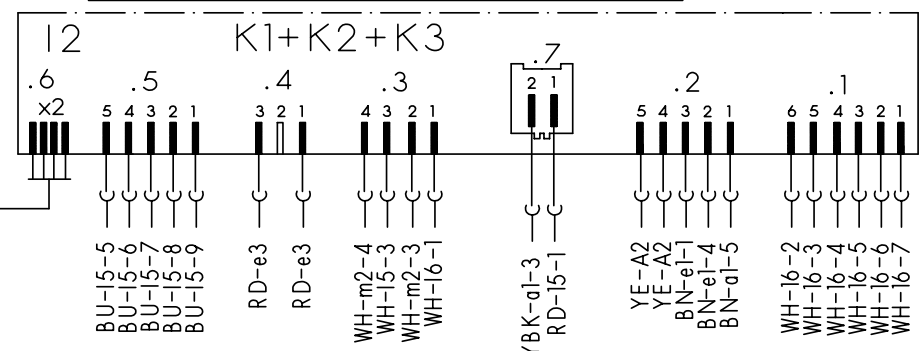
Schutzleiter



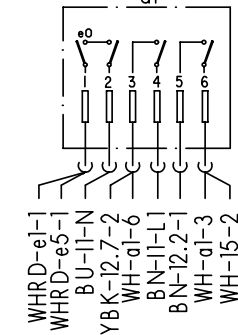
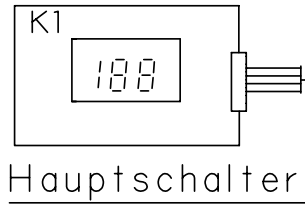
Kupplung



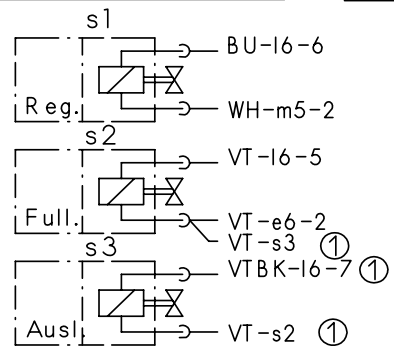
Bedien- u. Steuermodul



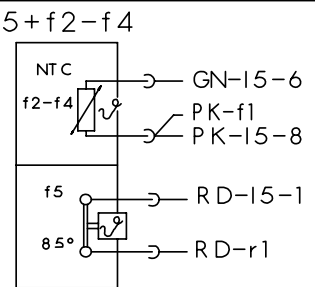
Anzeigemodul



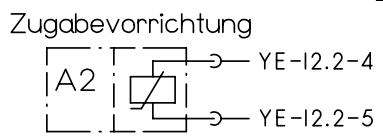
Magnetventile



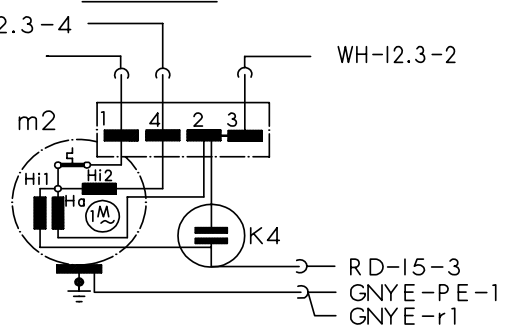
Temperaturregler + NTC



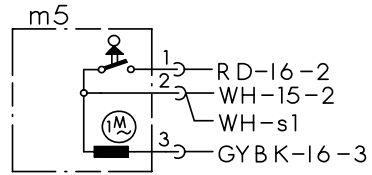
Aktuator



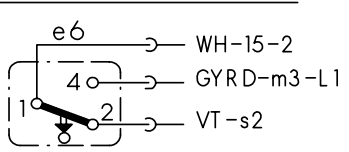
Motor



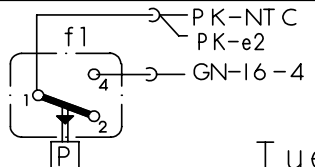
Wasserweiche



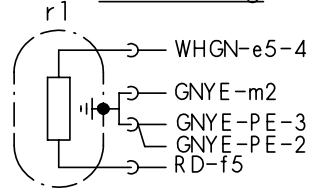
Schwimmersch.



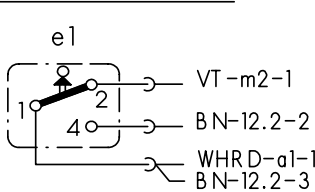
Niveaudruckdose



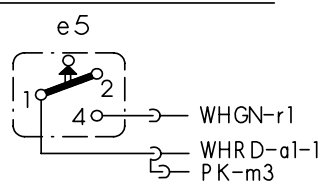
Heizung



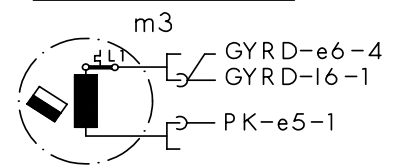
Tuerschalter



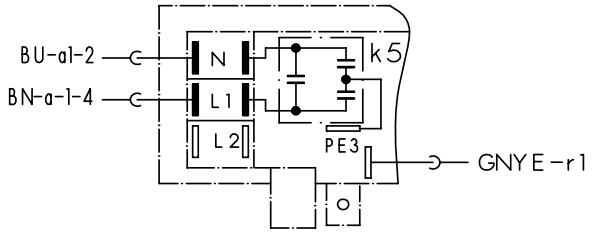
Sicherheitssch.



Laugenpumpe



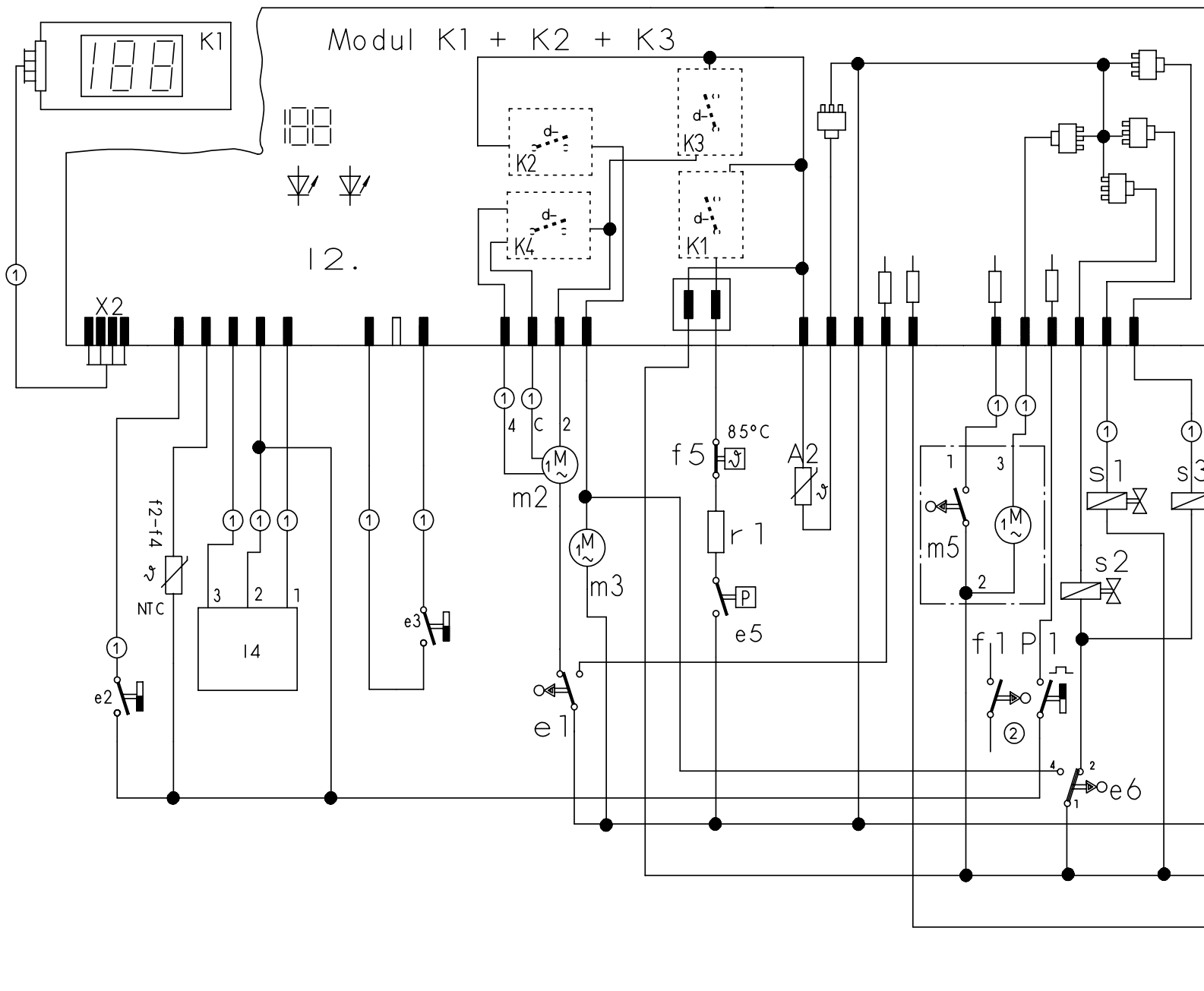
Klemme I1 mit Entstoerung



① je nach Ausstattung vorhanden
 (..) Farbenwechsel

Mat.Nr: 9000007046	
Ausg.: 02.04	S0-60/ 0885





- a1 = Hauptschalter
- e1 = Tuerschalter
- e2/3 = Reedschalter Satz/Klarsp.
- e6 = Schwimmerschalter
- P1 = Fluegelradzaehler
- NTC = Temperatursensor
- f5 = Temperaturregler
- k5 = Entstoeung
- K1 = Anzeige - u. Bedienmodul
- K2 = Steuerungsmodul
- K3 = Zeitvorwahl
- m2 = Umwaelpumpe
- m3 = Pumpe entleeren
- r1 = Heizung
- e5 = Druckschalter
- s1 = Regenerierventil
- s2 = Fuellventil
- s3 = Auslassventil
- A2 = Zugabe-Aktuator
- x2 = Service-Anschluss
- m5 = Wasserweiche
- l4 = Aqua-Sensor
- s4 = Rohwasserventil

① je nach Ausstattung
 ② je nach Ausfuehrung

Mat. Nr. 5600060772	
Ausg.: 09.03	56000000109148



Kodierungsanweisung für Elektronik

Nach dem Austausch der serienmäßig eingesetzten Elektronischen Steuerungen muß die Steuerung wieder mit den Geräte-Programmen (siehe Tabelle) kodiert werden.

1. Aufruf:

Bei geöffneter Tür zwei Tasten gedrückt halten und Hauptschalter betätigen.

Solange die Tasten gedrückt bleiben, wird die Variantenkodierung über die LED's L2 bis L4 angezeigt.

2. Sonderprogramm auswählen:

Nach dem Lösen der beiden Tasten leuchtet die LED L3 und die LED L4 blinkt Taste S3 so oft betätigen bis die LED L2 leuchtet. Danach die Taste S4 drücken um das Sonderprogramm Variantenkodierung zu aktivieren. Die aktuelle Kodierung wird angezeigt.

3. Variante einstellen:

Durch Drücken der Taste S3 wird die Kodierung eingestellt. Die Programmbelegung muss nach unten aufgeführter Tabelle eingestellt werden.

4. Kodierung speichern:

Durch Auschalten des Gerätes wird die neue Kodierung gespeichert.

Tabelle:

Kodierung	S1	S2	S3	S4	S5	LED L2	LED L3	LED L4
0						○	○	○
1	Intensiv 70°	Normal	ECO 50°	Schnell 35°	Vorspülen	●	○	○
2	Kodierung 1 einstellen					○	●	○
3						●	●	○
4						○	○	●
5						●	○	●
6						○	●	●
7						●	●	●

Programm-Symbole:



Intensiv 70°



ECO 50°



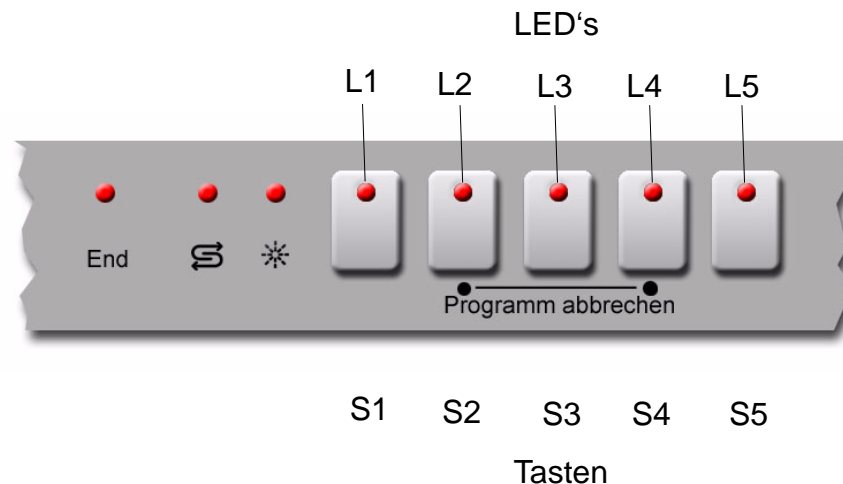
Vorspülen



Normal



Schnell 35°



9000 013 995	Ausg.: 01.04
J m. WT GV450	S0-60/0872