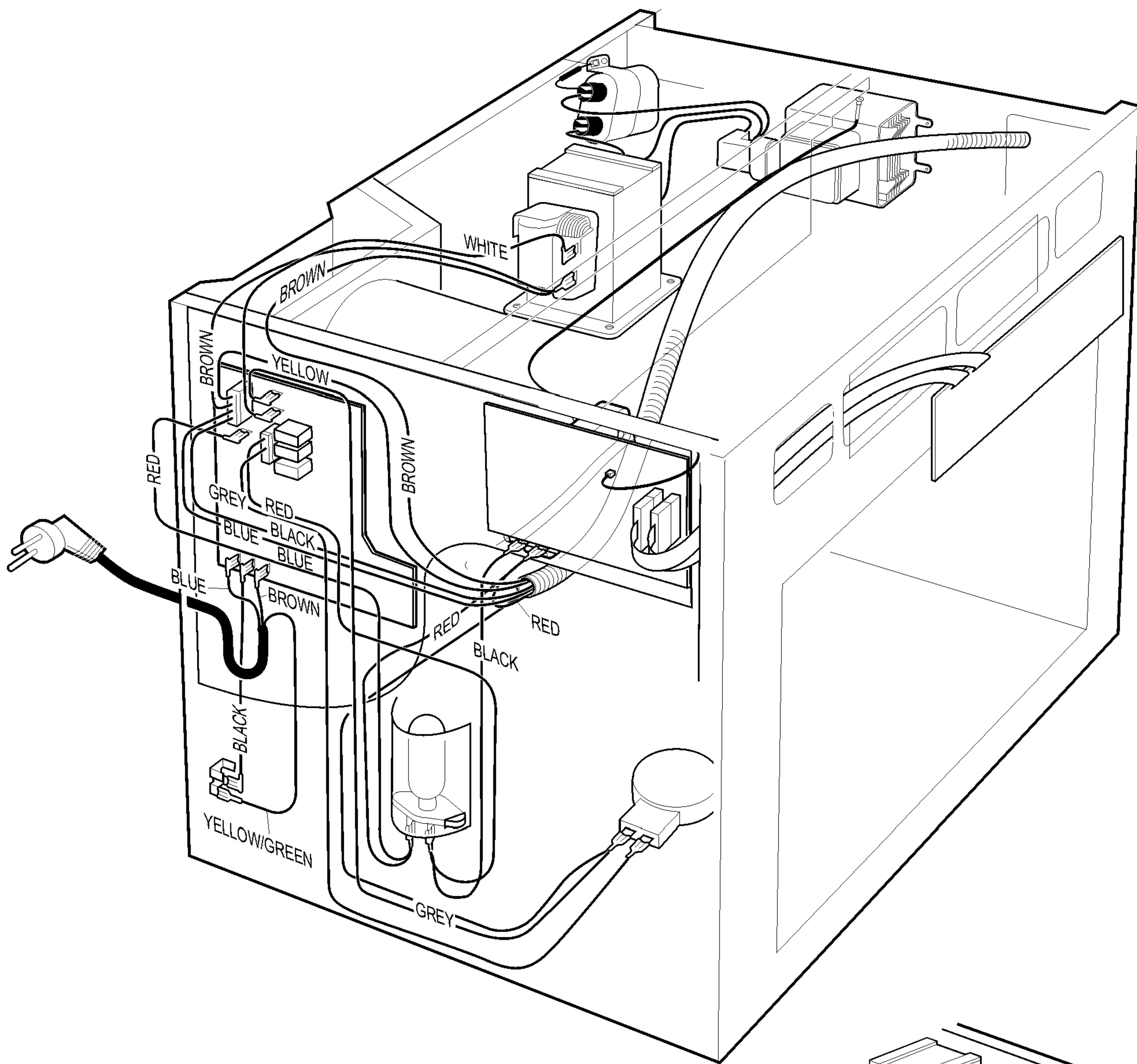


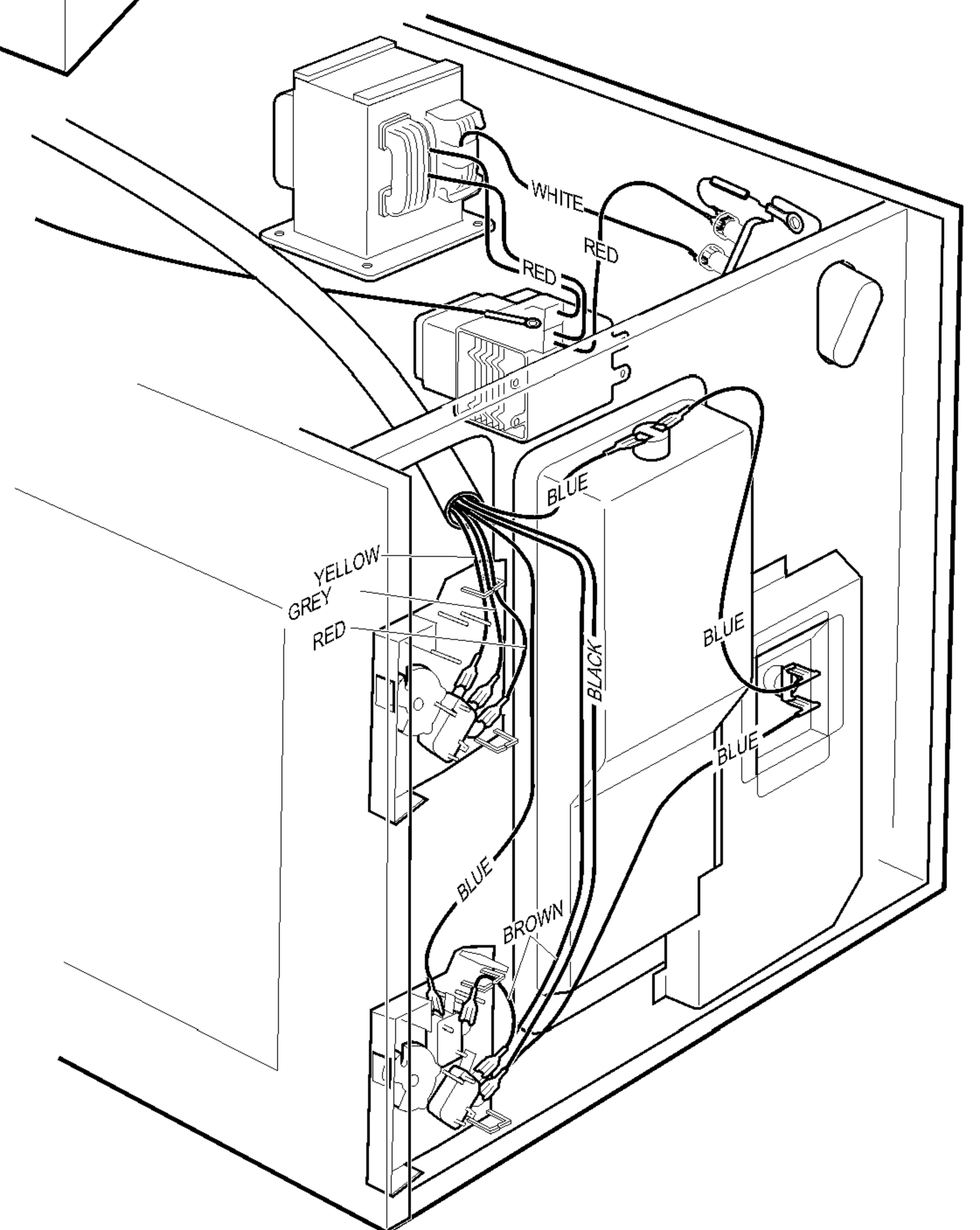
HERD ABGESCHALTET
TÜR GESCHLOSSEN

Up = Upper contact of primary winding HT-transformer
Lo = Lower contact of primary winding HT - transformer

| | | | | | | | |
|-----|-----------|------|-------------------------|------|------------------------|------|------------------|
| BL | Blau | 1010 | Magnetron | 1080 | Motor Drehteller | 4000 | Kontrollsystem |
| BLK | Schwarz | 1030 | Netzfilter | 1120 | Lampe Garraum | 4090 | Anzeige |
| BR | Braun | 1040 | Türschalter sekundär | 1130 | Sicherheitsthermostat | 4120 | Sicherung T10A |
| GY | Grau | 1050 | Türschalter Überwachung | 1135 | Sicherheitsthermostat | 5000 | HS Transformator |
| RD | Rot | 1060 | Türschalter primär | 1610 | Magnetron Temp. Sensor | 6000 | HS Diode |
| WT | Weiß | 1070 | Motor Lüfter | 2000 | HS Kondensator | | |
| YW | Gelb | | | | | | |
| Y/G | Gelb/Grün | | | | | | |

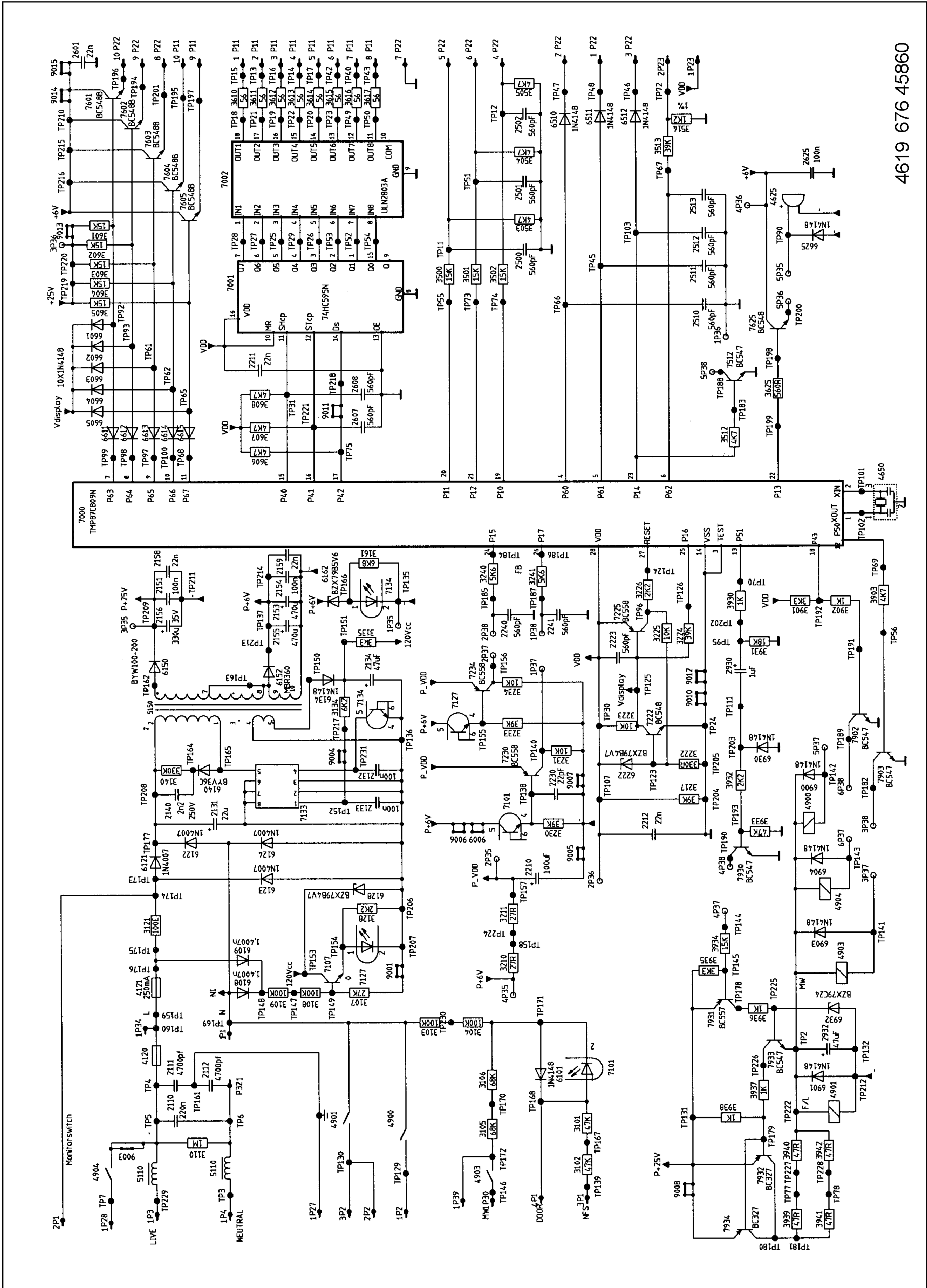


- | | |
|--------------|-----------|
| BLACK | Schwarz |
| BLUE | Blau |
| BROWN | Braun |
| GREY | Grau |
| RED | Rot |
| WHITE | Weiß |
| YELLOW/GREEN | Gelb-Grün |



Schließschema

EMW 7505.0 M
8541 910 22712



4619 676 45860

