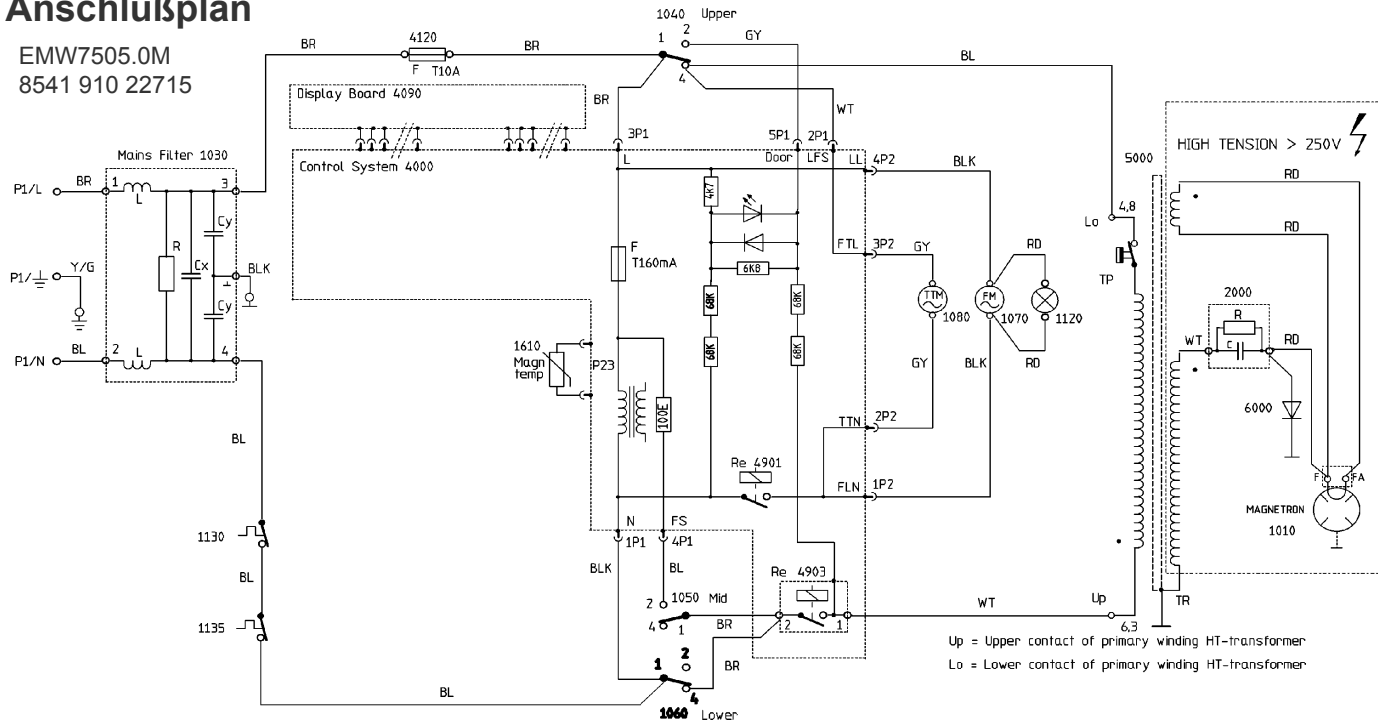


Anschlußplan

EMW7505.0M
8541 910 22715



Up = Upper contact of primary winding HT-transformer
Lo = Lower contact of primary winding HT-transformer

COLOUR CODE	FARBKODE	CODE DE COULEUR	
YW	YELLOW	GELB	JAUNE
WT	WHITE	WEISS	BLANC
RD	RED	ROT	ROUGE
GY	GREY	GRAU	GRIS
BR	BROWN	BRAUN	BRUN
BLK	BLACK	SCHWARZ	NOIR
BL	BLUE	BLAU	BLEU
Y/G	YELLOW-GREEN	GELB-GRÜN	JAUNE-VERT

1040=Secondary door switch Oven in off position
with door closed
1050=Monitor door switch Hand abgeschaltet
Tur geschlossen
1060=Primary door switch Four debranche
porte ferme

Legende

HERD ABGESCHALTET TÜR
GESCHLOSSEN

1010	Magnetron
1030	Netzfilter
1040	Türschalter sekundär
1050	Türschalter Überwachung
1060	Türschalter primär
1070	Motor Lüfter
1080	Motor Drehteller
1120	Lampe Garraum
1130	Sicherheitsthermostat
1135	Sicherheitsthermostat
1610	Magnetron Temp. Sensor
2000	HS Kondensator
4000	Kontrollsystem
4090	Anzeige
4120	Sicherung T10A
4121/F	Sicherung T160mA
5000	HS Transformator
6000	HS Diode

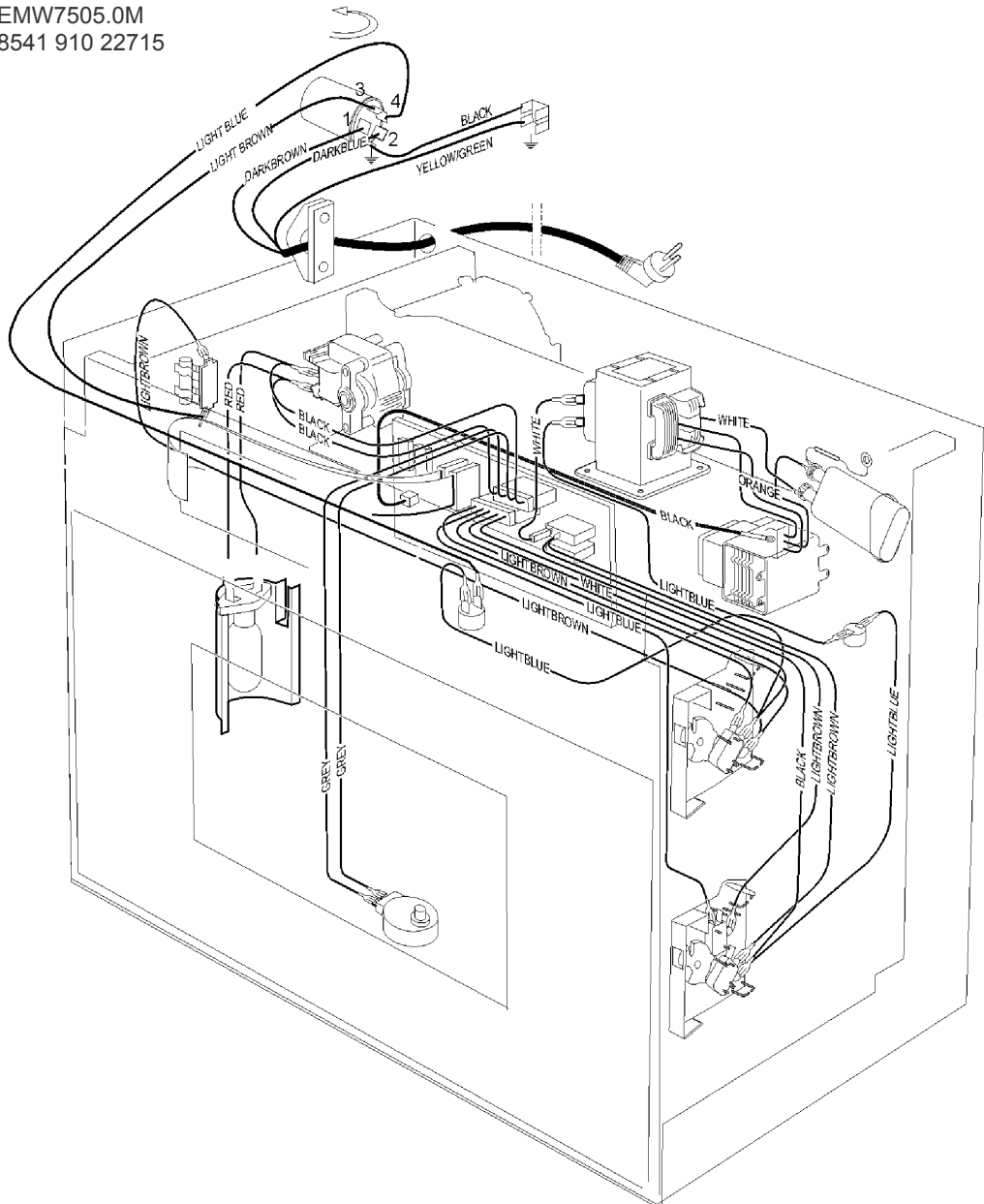
BL	Blau
BLK	Schwarz
BR	Braun
GY	Grau
RD	Rot
WT	Weiß
YW	Gelb
Y/G	Gelb/Grün

858745099733de

Anschlußplan

EMW7505.0M

8541 910 22715



8000608

Fehlercodes

ERR d	NTC am Magnetron ist defekt. (Unterbrechung/Kurzschluß bzw. nicht richtig angeschlossen)
ERR 1	Kurzschluß im MW Relais.
ERR 3	Tastenfehler. Eine Taste ist länger als 1 Minute betätigt.