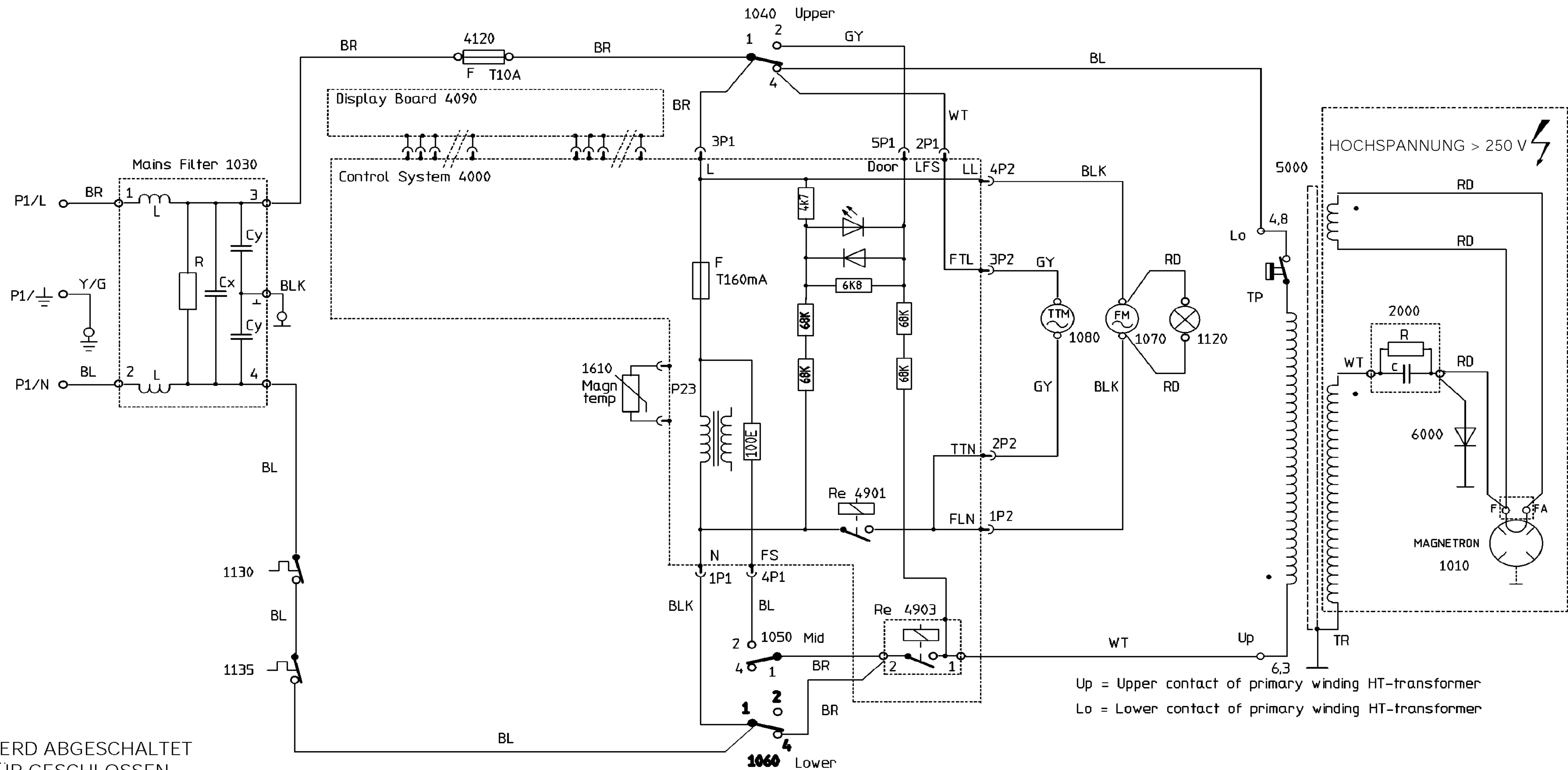


Anschlußplan

EMW 7605.0 A-CN
8591 060 81642



BL Blau
BLK Schwarz
BR Braun
GY Grau
RD Rot
WT Weiß
YW Gelb
Y/G Gelb/Grün

1010 Magnetron
1030 Netzfilter
1040 Türschalter sekundär
1050 Türschalter Überwachung
1060 Türschalter primär
1070 Motor Lüfter

1080 Motor Drehteller
1120 Lampe Garraum
1130 Sicherheitsthermostat
1135 Sicherheitsthermostat
1610 Magnetron Temp. Sensor
2000 HS Kondensator

4000 Kontrollsystem
4090 Anzeige
4120 Sicherung T10A
5000 HS Transformator
6000 HS Diode

8587 450 99733

BLACK	Schwarz
DARK BLUE	Dunkelblau
DARK BROWN	Dunkelbraun
GREY	Grau
LIGHT BLUE	Hellblau
LIGHT BROWN	Hellbraun
ORANGE	Orange
RED	Rot
WHITE	Weiß
YELLOW/GREEN	Gelb-Grün

