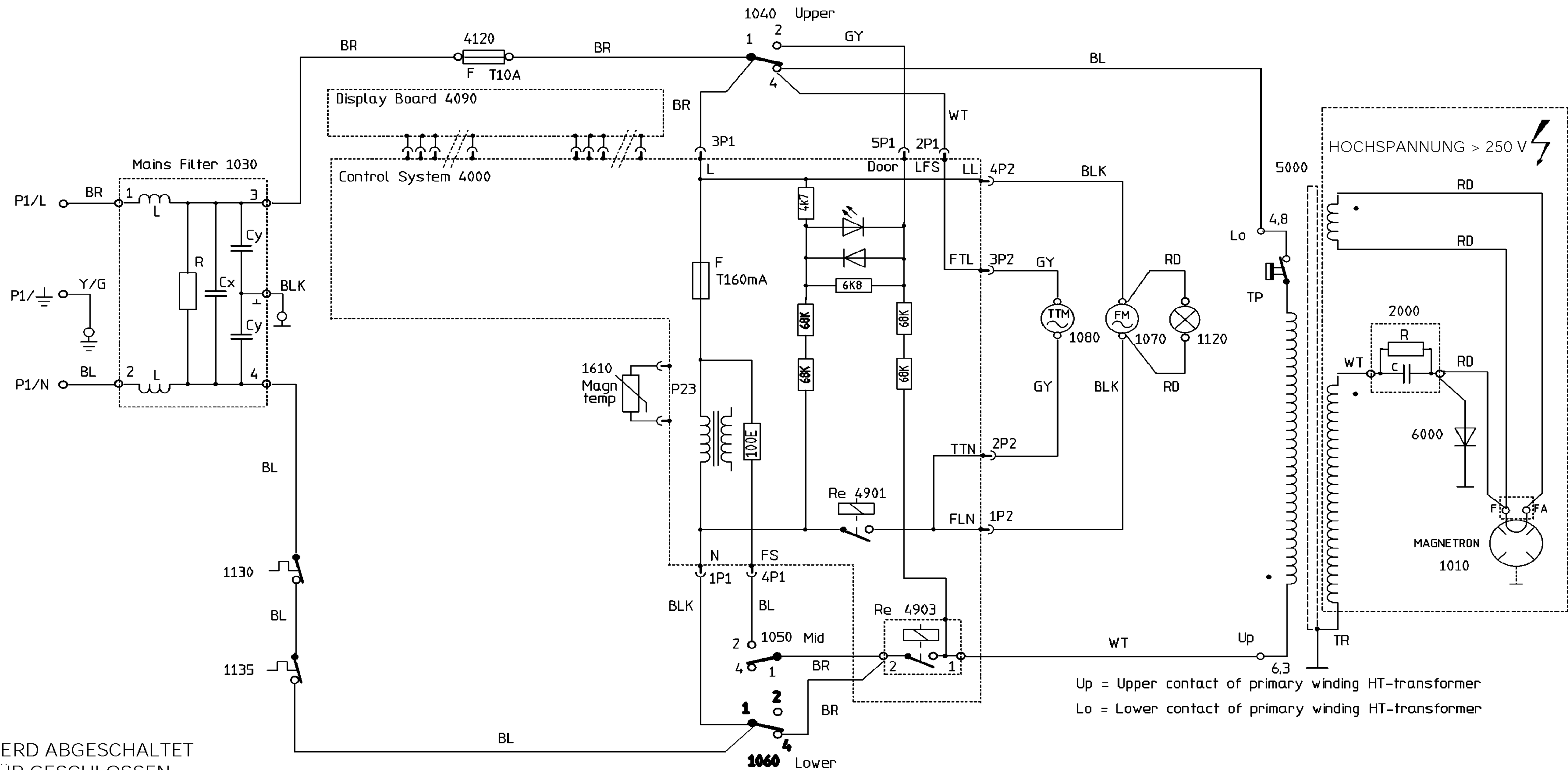


# Anschlußplan

EMW 7605.0 A  
8591 060 22643



BL Blau  
BLK Schwarz  
BR Braun  
GY Grau  
RD Rot  
WT Weiß  
YW Gelb  
Y/G Gelb/Grün

1010 Magnetron  
1030 Netzfilter  
1040 Türschalter sekundär  
1050 Türschalter Überwachung  
1060 Türschalter primär  
1070 Motor Lüfter

1080 Motor Drehteller  
1120 Lampe Garraum  
1130 Sicherheitsthermostat  
1135 Sicherheitsthermostat  
1610 Magnetron Temp. Sensor  
2000 HS Kondensator

4000 Kontrollsystem  
4090 Anzeige  
4120 Sicherung T10A  
5000 HS Transformator  
6000 HS Diode

8587 450 99733

BLACK	Schwarz
DARK BLUE	Dunkelblau
DARK BROWN	Dunkelbraun
GREY	Grau
LIGHT BLUE	Hellblau
LIGHT BROWN	Hellbraun
ORANGE	Orange
RED	Rot
WHITE	Weiß
YELLOW/GREEN	Gelb-Grün

