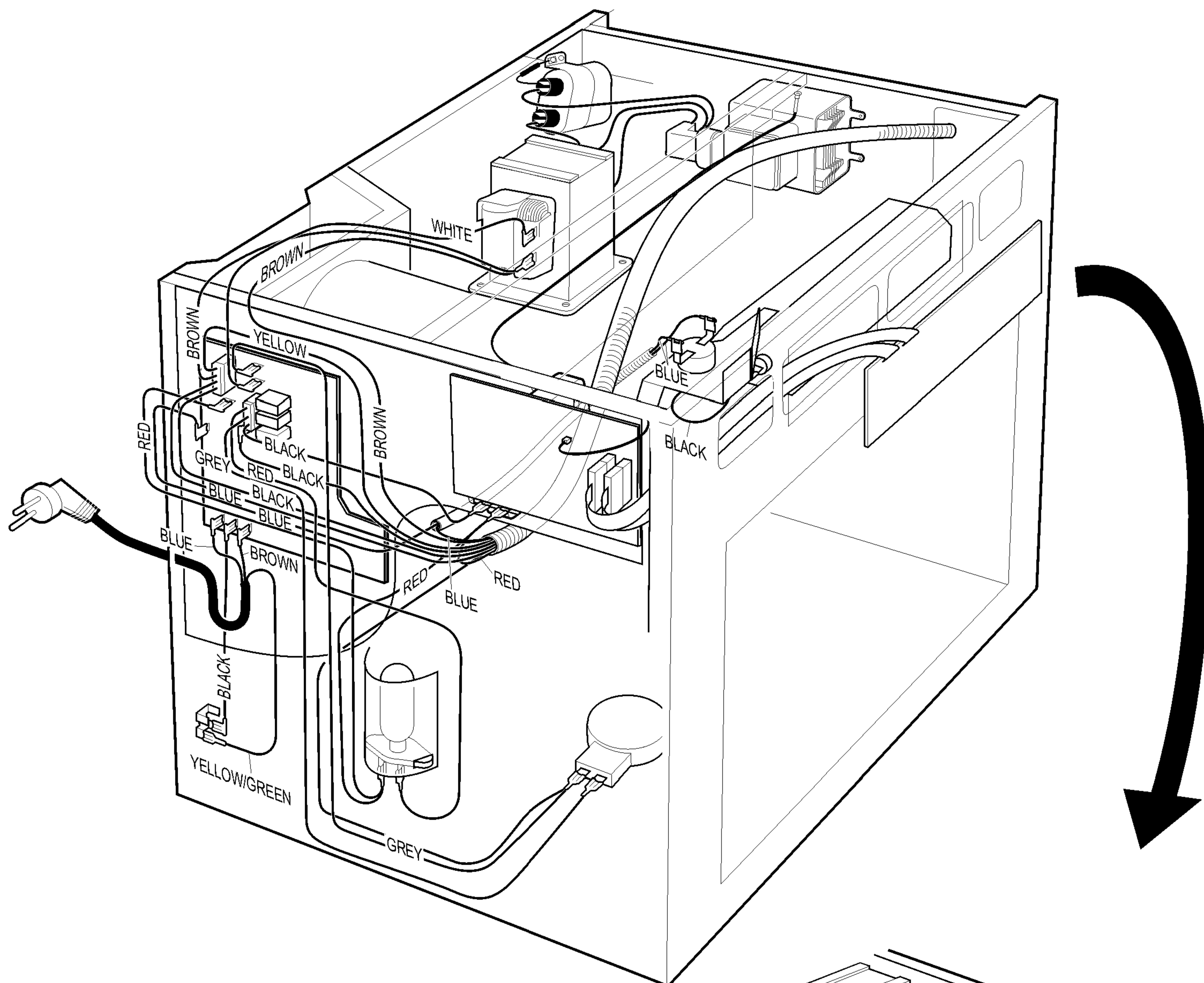


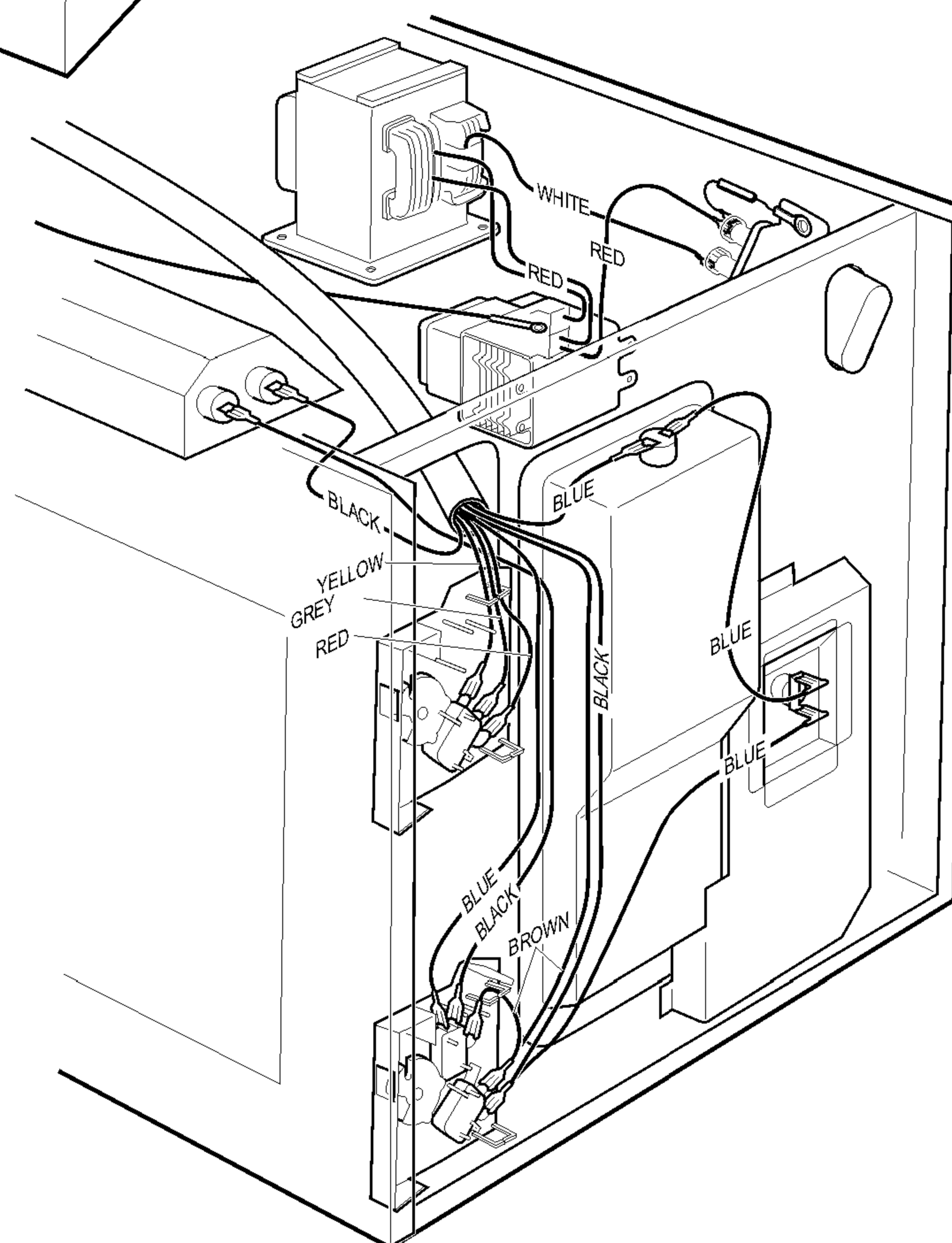
HERD ABGESCHALTET  
TÜR GESCHLOSSEN

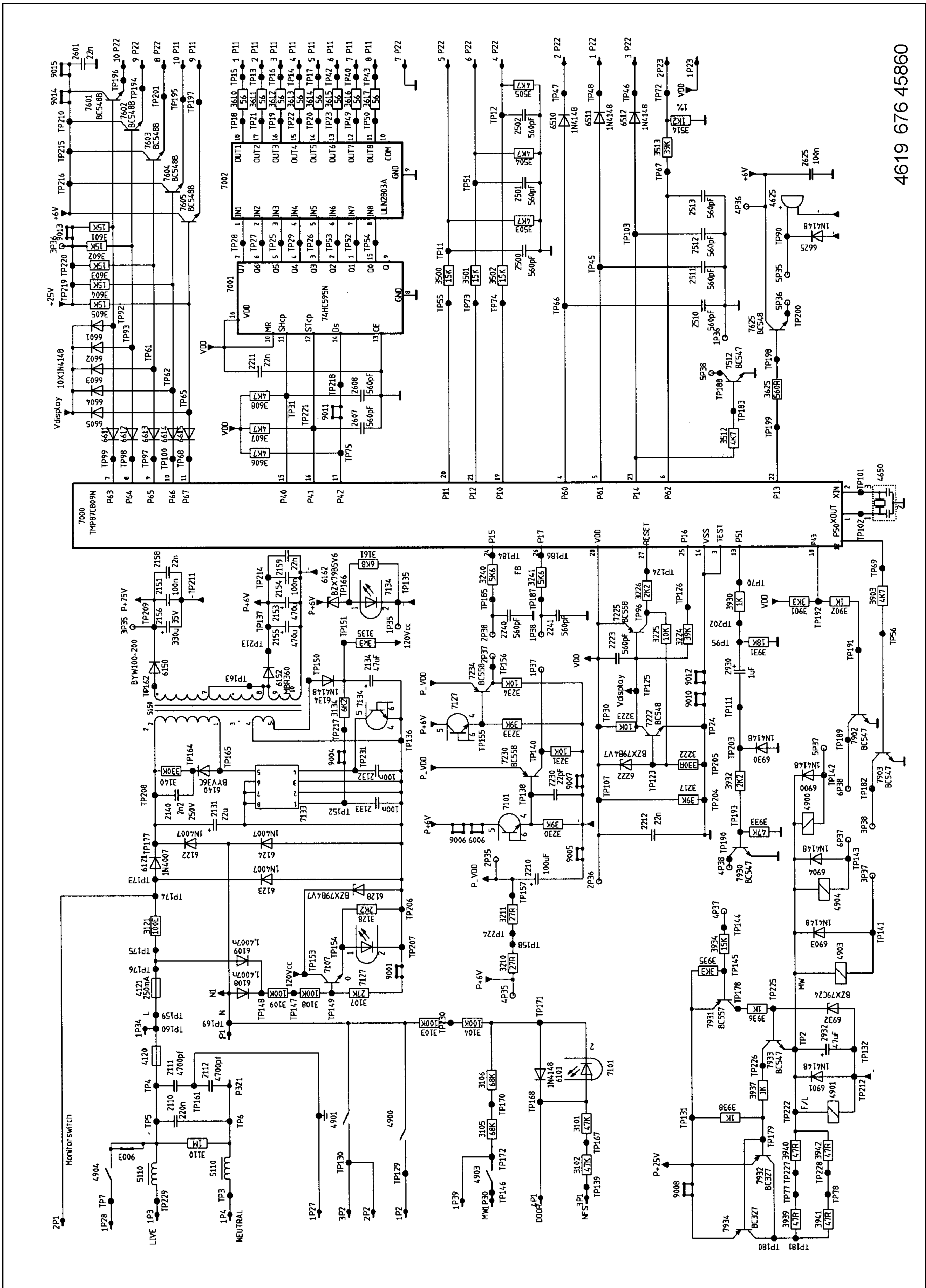
Up = Upper contact of primary winding HT-transformer  
Lo = Lower contact of primary winding HT - transformer

- |     |           |      |                         |      |                        |      |                  |
|-----|-----------|------|-------------------------|------|------------------------|------|------------------|
| BL  | Blau      | 1010 | Magnetron               | 1120 | Lampe Garraum          | 4000 | Kontrollsystem   |
| BLK | Schwarz   | 1030 | Netzfilter              | 1130 | Sicherheitsthermostat  | 4090 | Anzeige          |
| BR  | Braun     | 1040 | Türschalter sekundär    | 1135 | Sicherheitsthermostat  | 4120 | Sicherung T10A   |
| GY  | Grau      | 1050 | Türschalter Überwachung | 1180 | Sicherheitsthermostat  | 4121 | Sicherung T160mA |
| RD  | Rot       | 1060 | Türschalter primär      | 1610 | Magnetron Temp. Sensor | 5000 | HS Transformator |
| WT  | Weiß      | 1070 | Motor Lüfter            | 1800 | Heizelement Grill      | 6000 | HS Diode         |
| YW  | Gelb      | 1080 | Motor Drehteller        | 2000 | HS Kondensator         |      |                  |
| Y/G | Gelb/Grün |      |                         |      |                        |      |                  |



- |              |           |
|--------------|-----------|
| BLACK        | Schwarz   |
| BLUE         | Blau      |
| BROWN        | Braun     |
| GREY         | Grau      |
| RED          | Rot       |
| WHITE        | Weiß      |
| YELLOW/GREEN | Gelb-Grün |





4619 676 45860

**Schließschema** EMWG 7606.0 M  
8591 080 22711

