

Technische Daten

Abmessungen Gerät

Höhe	455	mm
Breite	595	mm
Tiefe	560	mm

Abmessungen Garraum

Höhe	210	mm
Breite	450	mm
Tiefe	420	mm
Garraumvolumen	40	l
Durchmesser Drehteller	400	mm

Gewicht

Netto	41	kg
Brutto	46	kg

Elektrische Angaben

Spannung	230-240	V
Frequenz	50	Hz
Stromaufnahme	13	A

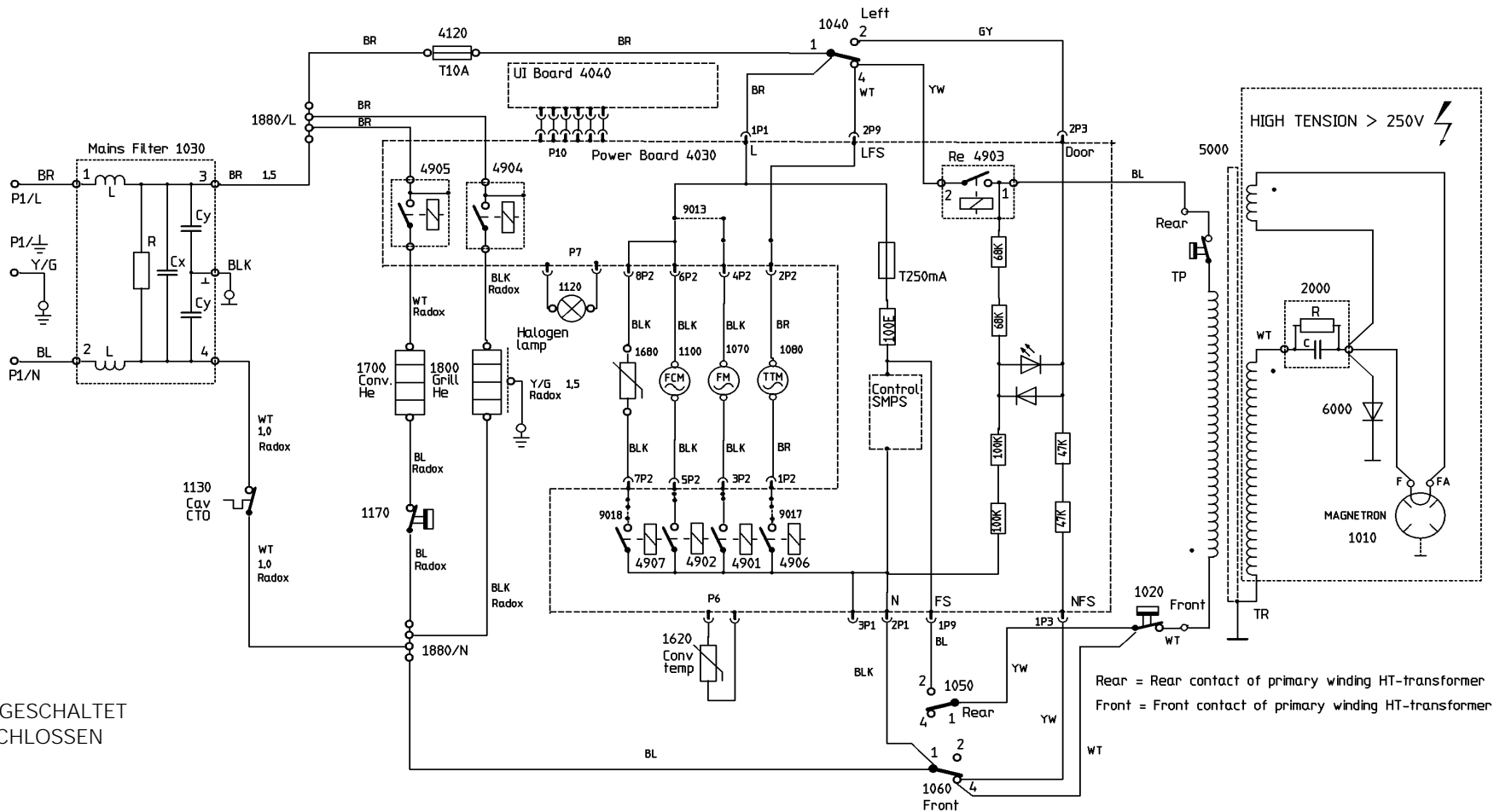
Leistung

Gesamtanschlußwert	3000	W
Ausgangsleistung Mikrowelle	900	W
Grill	1600	W
Heißluft	1400	W
8 Leistungsstufen		

Fehler Code

Einige Fehler werden im Display als Fehler Code angezeigt. Nachfolgend finden Sie eine Auflistung der möglichen Fehleranzeigen.

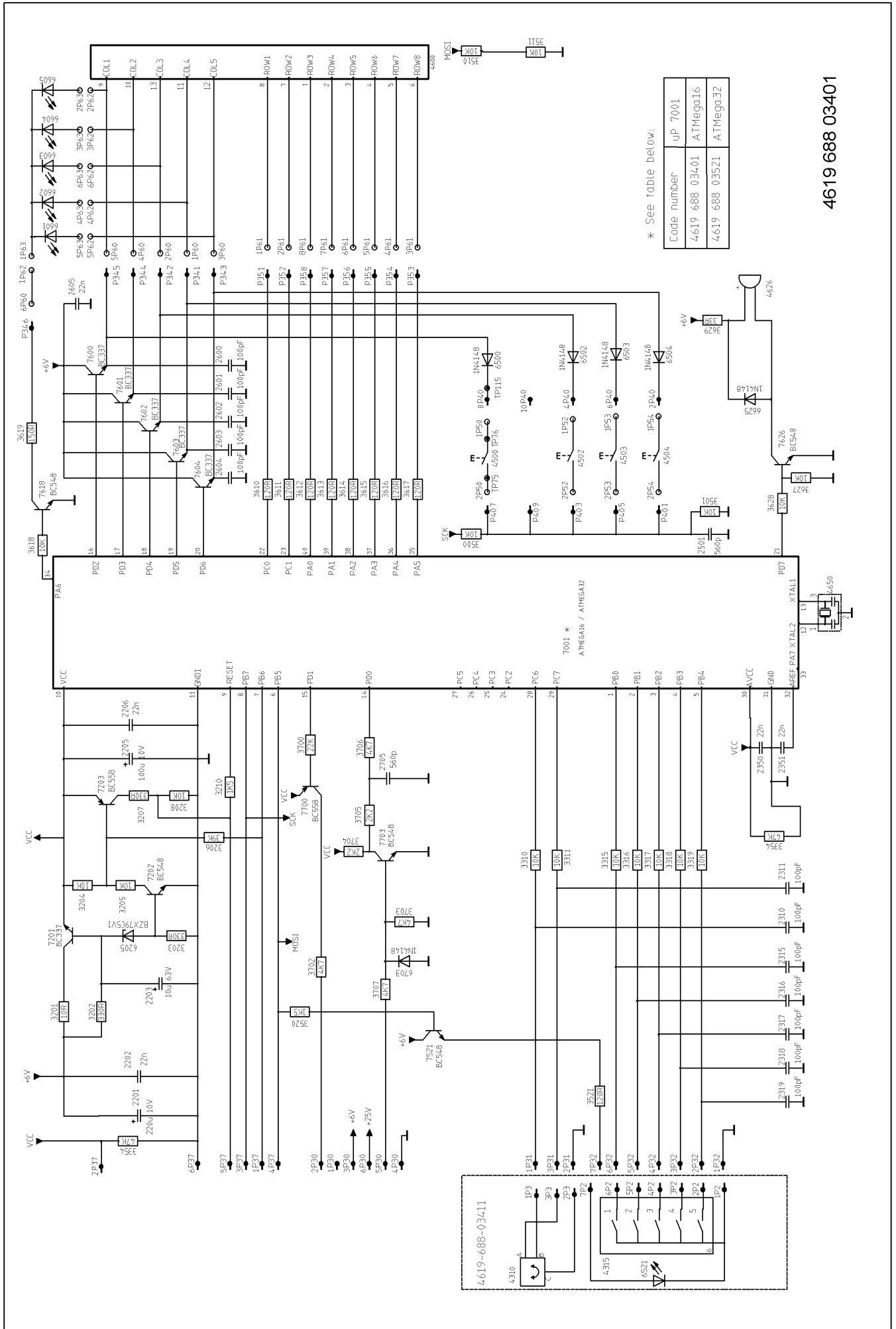
Fehler Code	Fehler
ERR 1	MW Relay Fehler
ERR 2	Tastatur / User Interface Fehler
ERR 3	Garraumsensor Sensor Fehler
ERR 4	Fehler Interner Temperatursensor
ERR 7	Feuchtigkeitssensor Fehler
ERR 8	EEPROM Schreibfehler
ERR 9	EEPROM Leer / nicht beschrieben EEPROM Summen Fehler



BL	Blau	1010	Magnetron	1130	Thermostat Garraum
BLK	Schwarz	1020	Thermostat Magnetron	1170	Thermostat
BR	Braun	1030	Netzfilter	1700	Heizelement Heißluft
GY	Grau	1040	Türschalter sekundär	1800	Heizelement Grill
RD	Rot	1050	Türschalter Überwachung	2000	HS Kondensator
WT	Weiß	1060	Türschalter primär	4030	Leistungseinheit
YW	Gelb	1070	Motor Lüfter	4040	Kontrolleinheit
Y/G	Gelb-Grün	1080	Motor Drehteller	4120	Sicherung T10A
		1100	Motor Heißluft	5000	HS Transformator
		1120	Lampe Garraum	6000	HS Diode

Rear = Rear contact of primary winding HT-transformer
Front = Front contact of primary winding HT-transformer

Schließschema



4619 688 03401