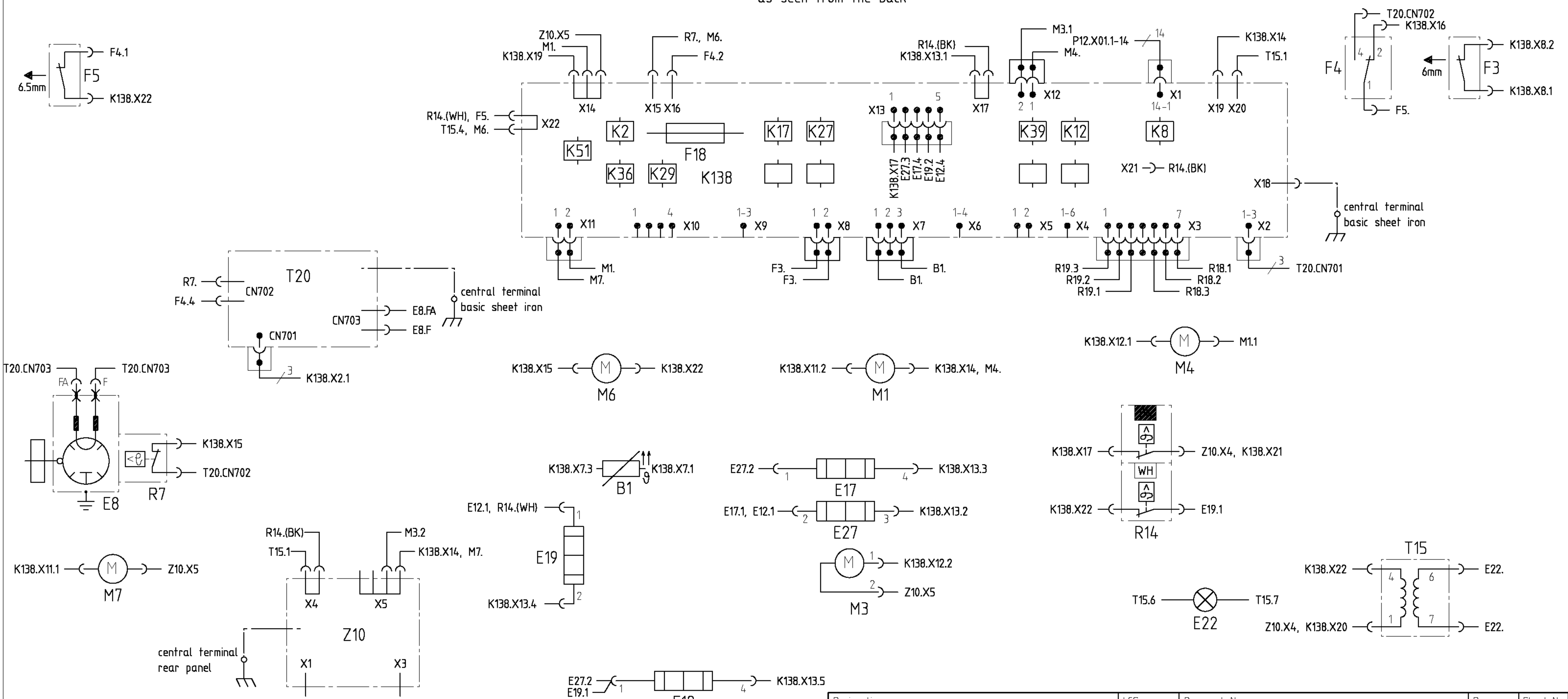
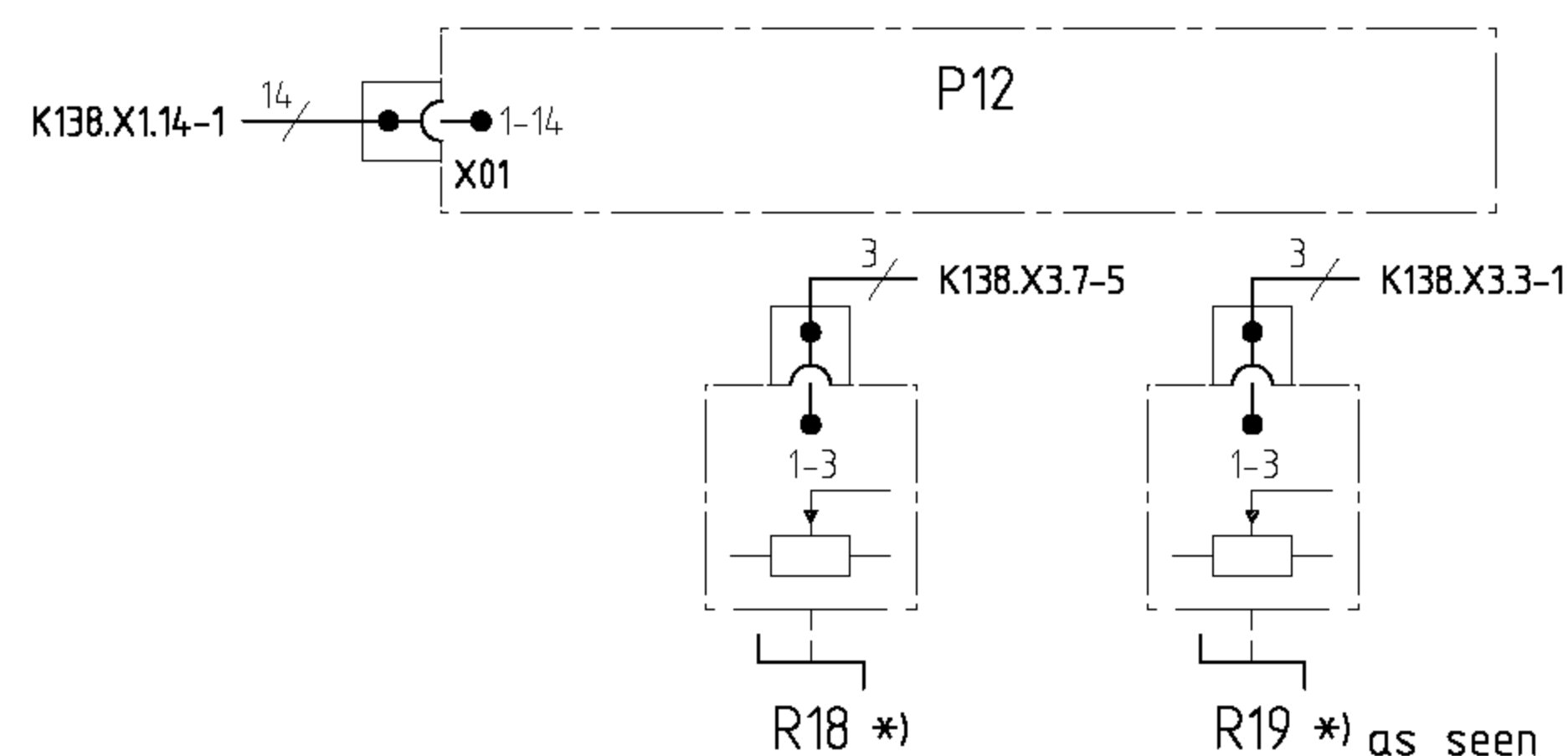


*) R18 and R19 in Bosch appliances swapped mutually

as seen from the back

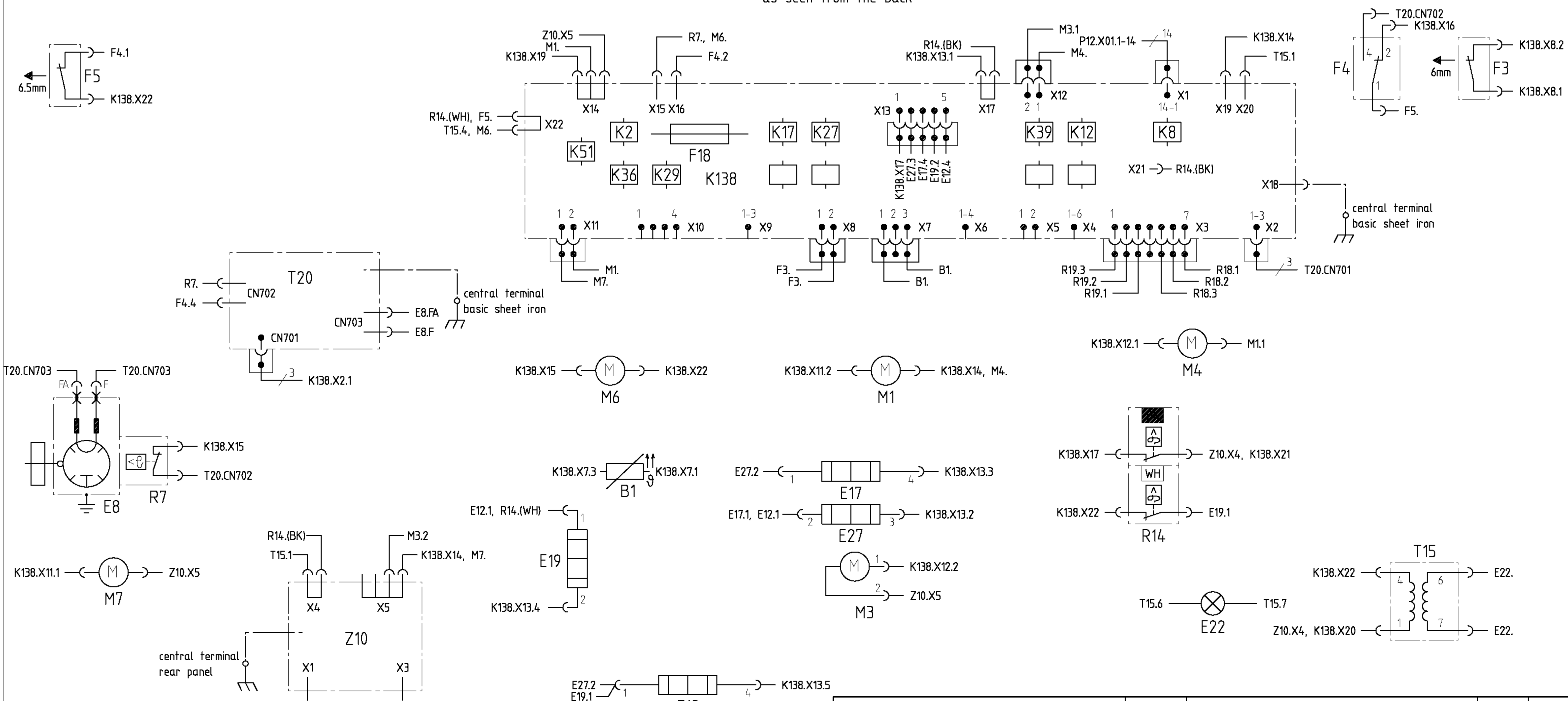


Designation connection diagram HB86K570	LCS EL	Document No. 5650 0000067509	Rev A	Sheet-No. 1
		Material No. 9000199691		of 1



*) R18 and R19 in Bosch appliances swapped mutually

as seen from the front
as seen from the back

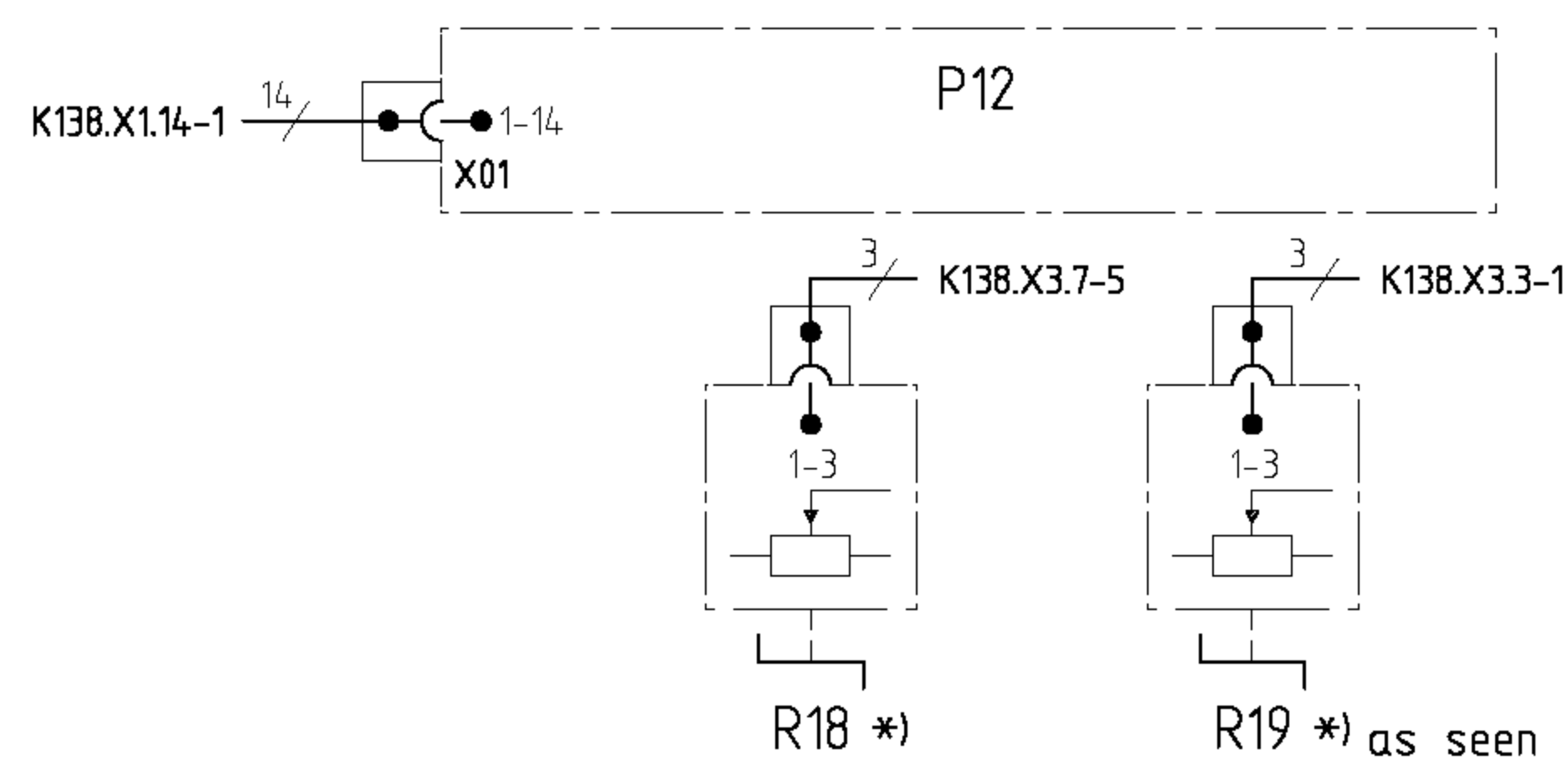


Designation
connection diagram
HB86K570

LCS
EN

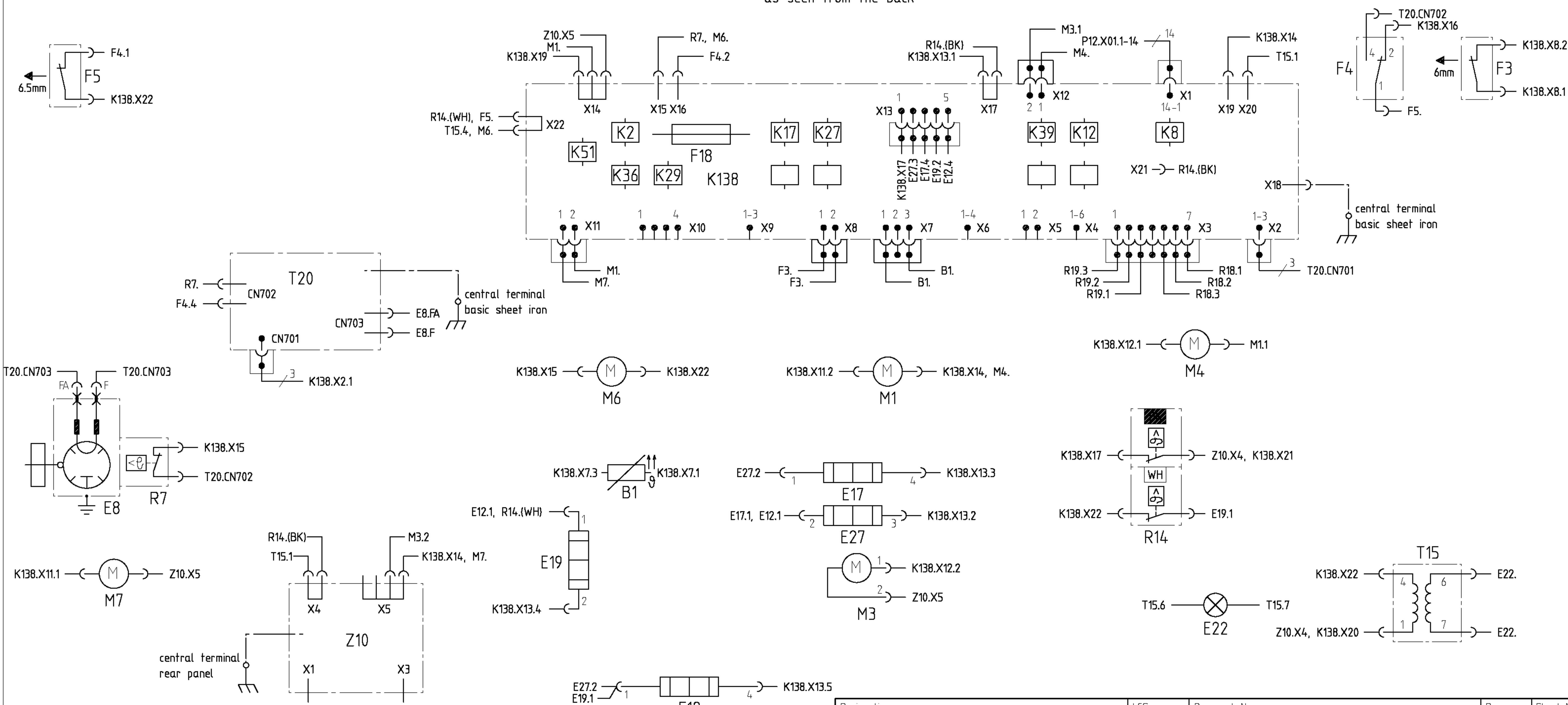
Document No.
5650 0000067509
Material No. 9000199691

Rev
A
Sheet-No.
1
of 1

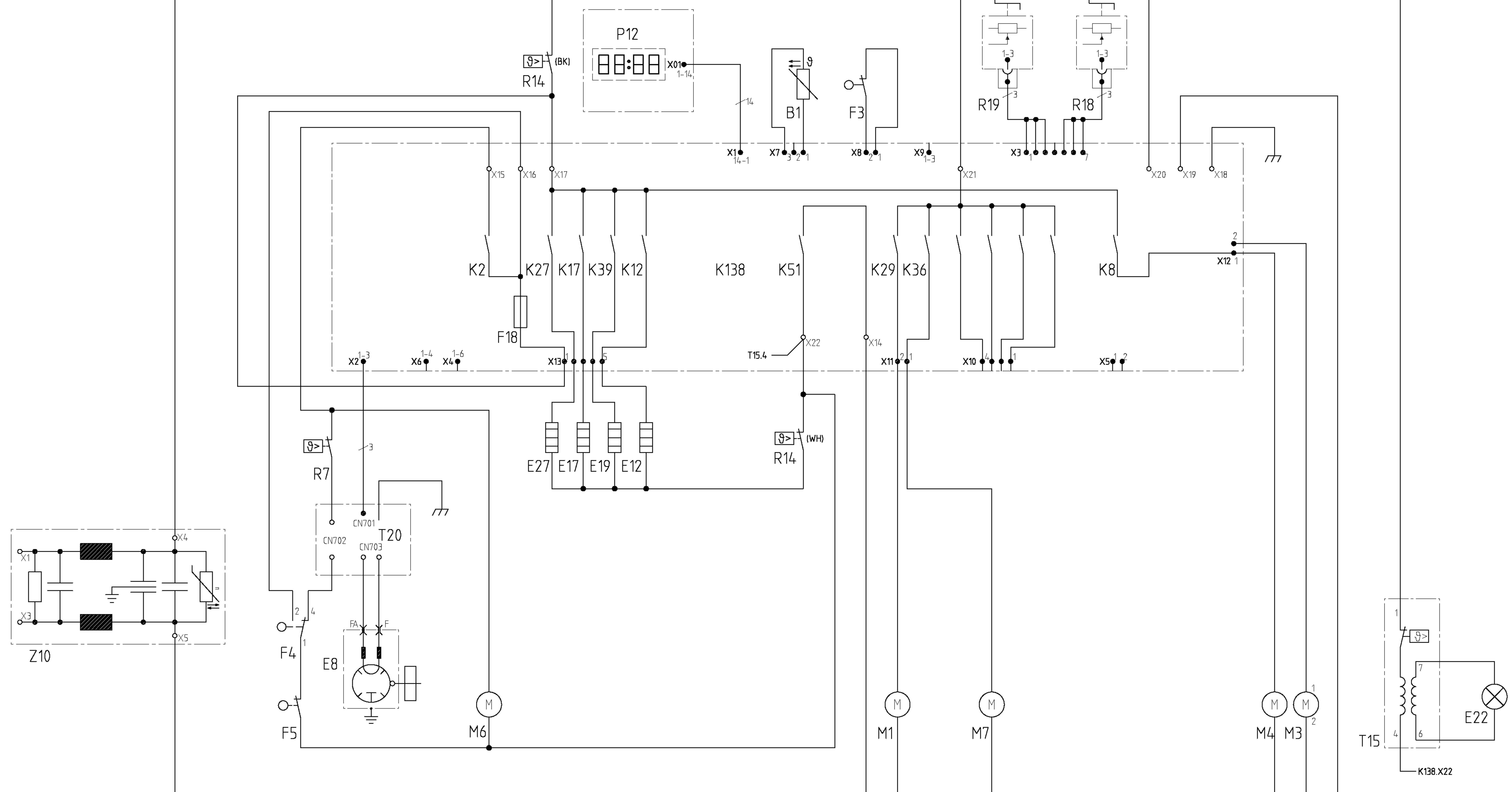


R18 *)
R19 *) as seen from the front
as seen from the back

*) R18 and R19 in Bosch appliances swapped mutually



Designation connection diagram HB86K570	LCS ES	Document No. 5650 0000067509	Rev A	Sheet-No. 1
		Material No. 9000199691		of 1

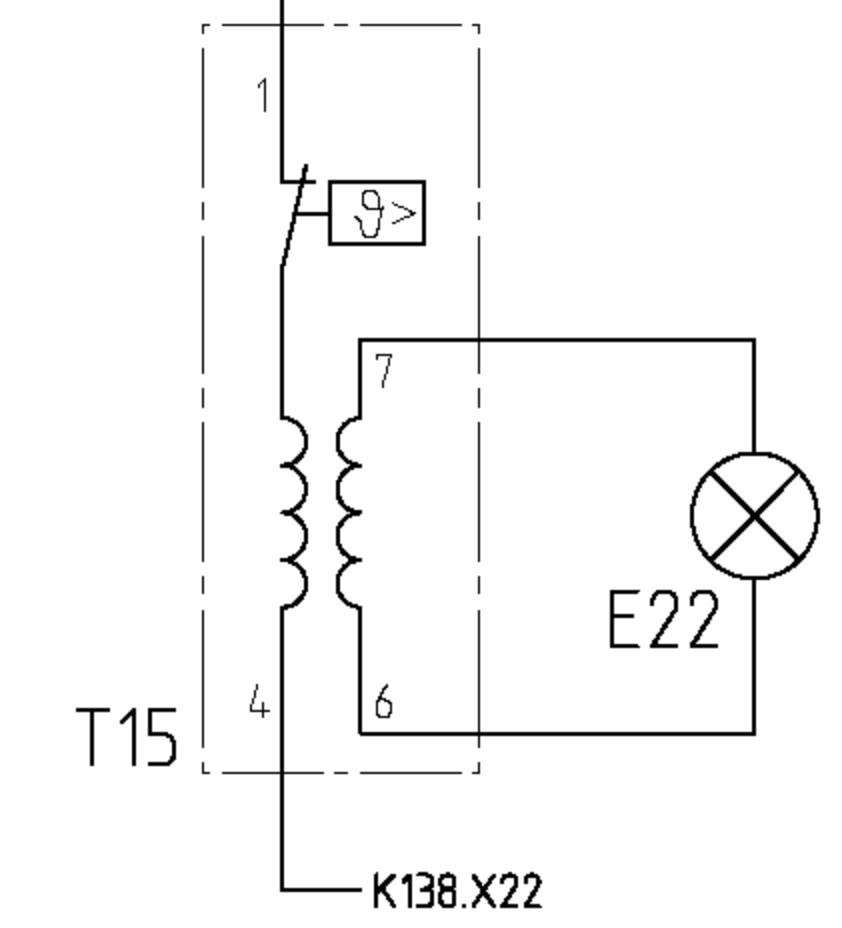
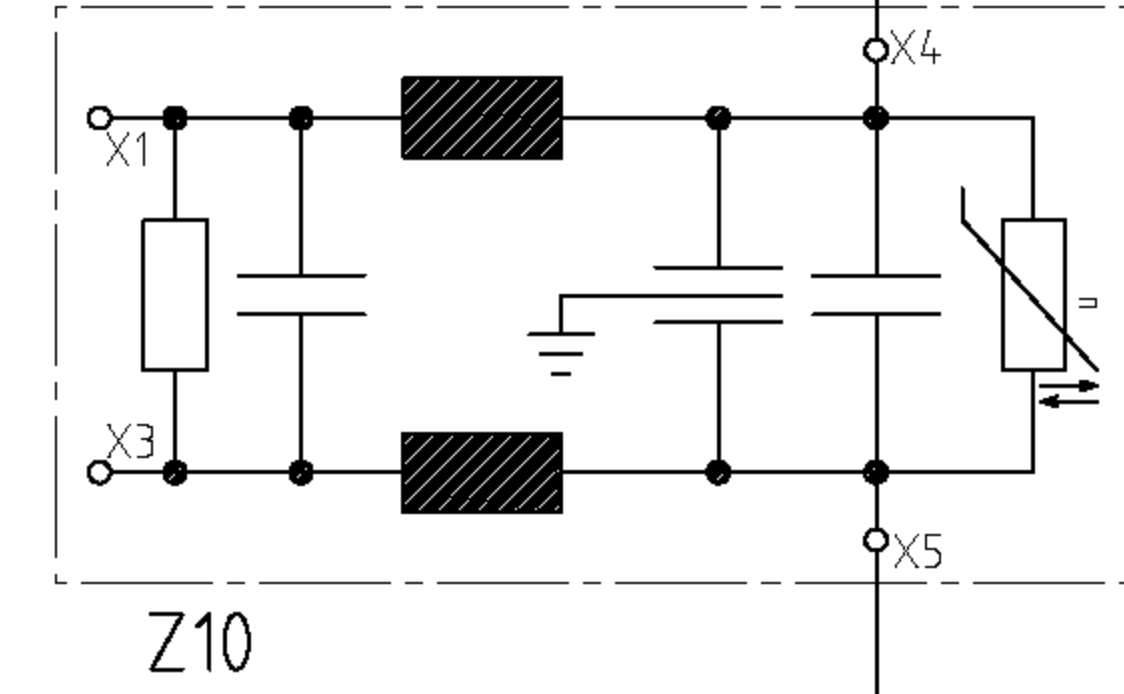
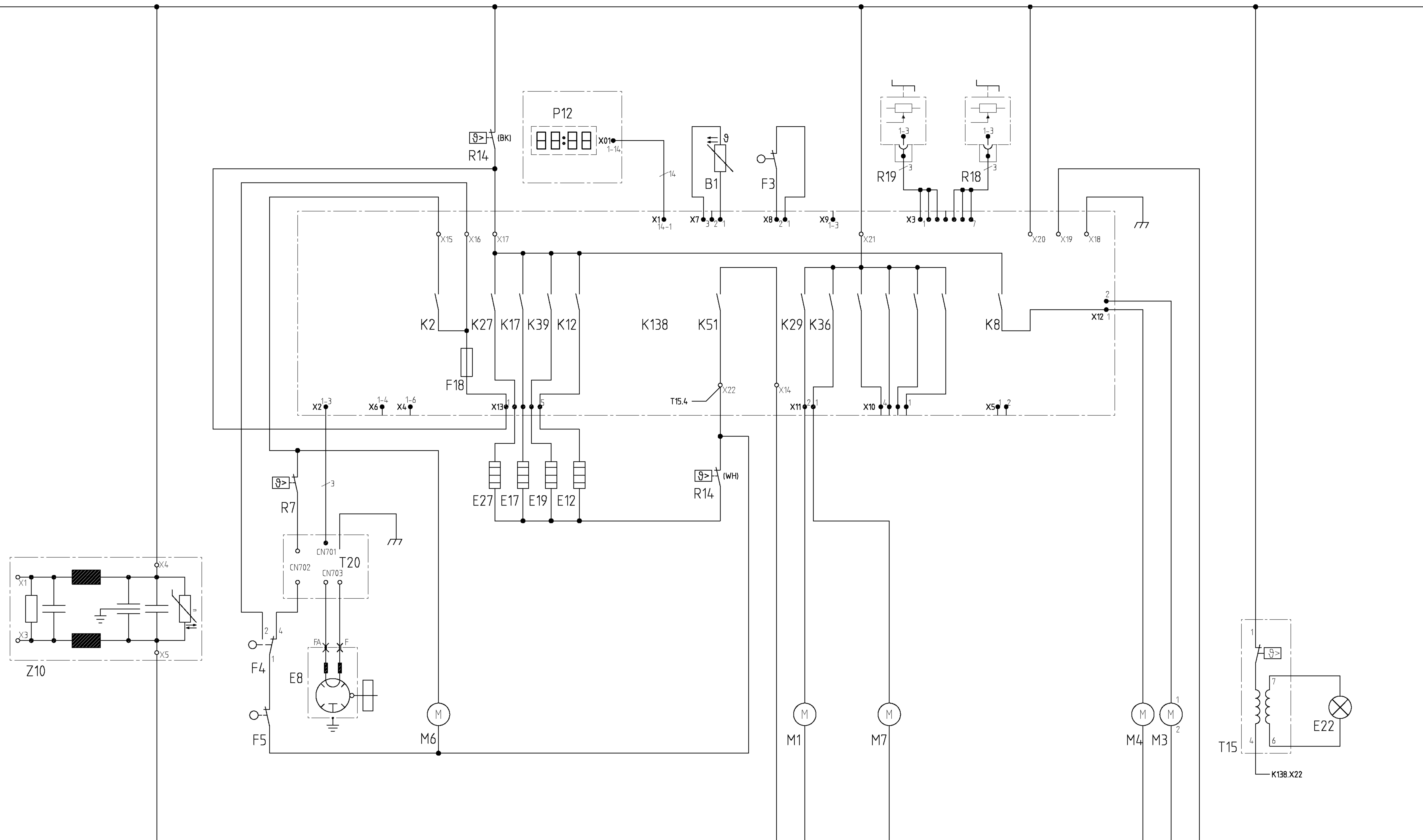


1 2 3 4 5 6 7 8 9 10 11 12 13 14 15 16 17 18 19 20 21 22 23 24 25 26 27 28 29 30 31 32 33 34 35 36 37 38 39 40 41 42 43 44 45 46 47 48 49 50 51 52 53 54 55

REF	Bauteile	Pfad	REF	Bauteile	Pfad	REF	Bauteile	Pfad
B1	Backofentemperaturfühler	28	K12	Leistungsrelais	23	P12	Eingabe Anzeigeplatine	21-25
E8	Magnetron	14-15	K17	Leistungsrelais	21	R7	Temperaturbegrenzer	13
E12	Unterhitze 1500W /230V	23	K27	Leistungsrelais	20	R14	Temperaturbegrenzer	20,28
E17	Grillheizkörper 1100W /230V	21	K29	Relais	31	R18	Sollwertgeber	38
E19	Umluftheizkörper 600W /230V	22	K36	Relais	32	R19	Sollwertgeber	35
E22	Backofenlampe 20W	50	K39	Leistungsrelais	22	T15	Transformator	47-48
E27	Grillheizkörper 1400W /230V	20	K51	Leistungsrelais	28	T20	Inverter	13-16
F3	Sicherheitsschalter	30	K138	Steuerplatine	18-41	Z10	Funkentstörfilter	3-8
F4	Sicherheitsschalter	12	M1	Kühlgebläsemotor	31			
F5	Sicherheitsschalter	12	M3	Umluftmotor	44			
F18	Sicherung 8A	19	M4	Wrasenlüfter	43			
K2	Leistungsrelais	18	M6	Antennenmotor	18			
K8	Relais	38	M7	Magnetronlüfter	34			

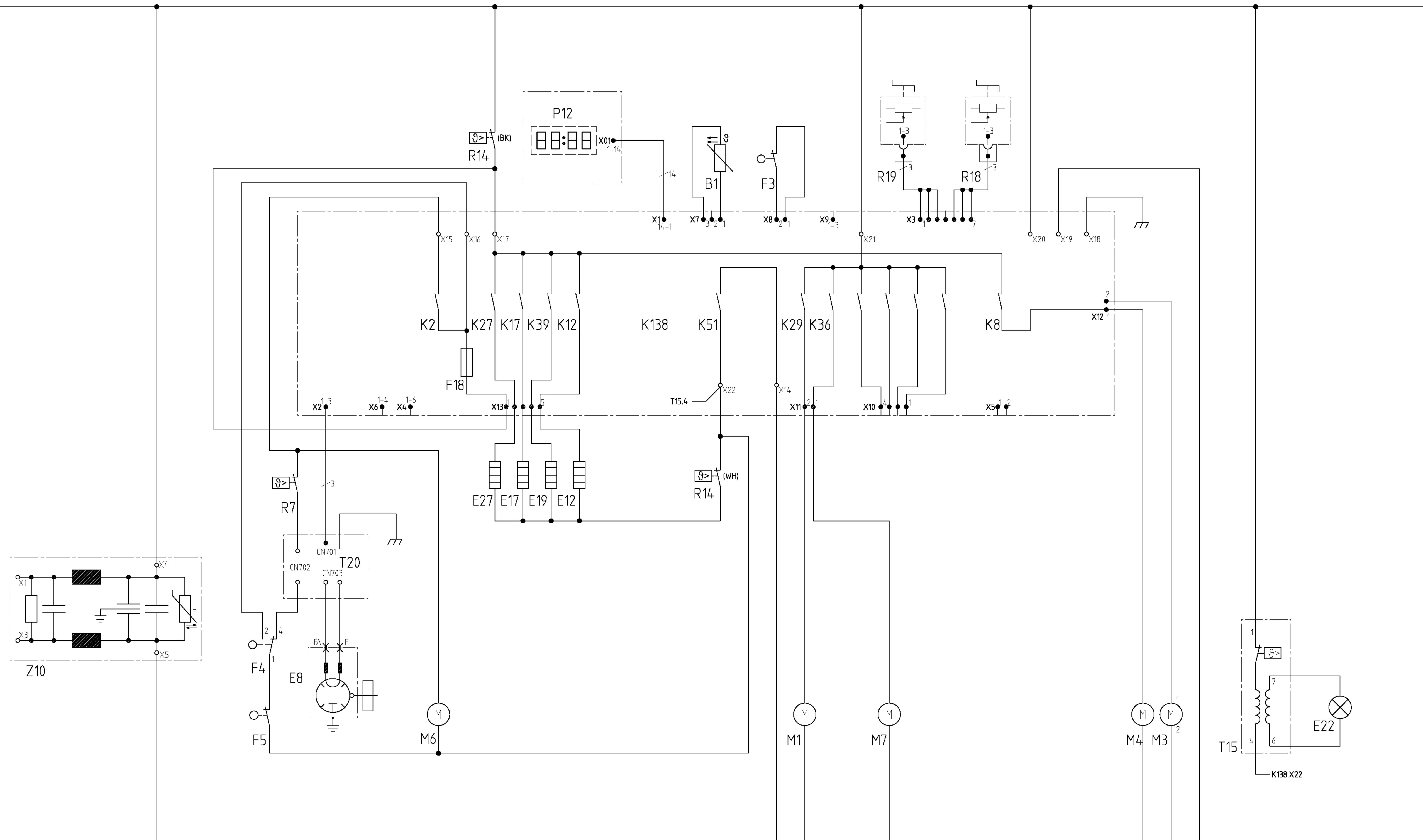
Sicherheitsschalter bei geschlossener Tür

Designation circuit diagram HB86K570	LCS DE	Document No. 5650 0000067472	Rev A	Sheet-No. 1
		Material No. 9000199689	of 1	



REF	Components	Path	REF	Components	Path	REF	Components	Path
B1	Oven temperature sensor	28	K2	Power relay	18	M6	Antenna motor	18
E8	Magnetron	14-15	K8	Relay	38	M7	Magnetron fan	34
E12	Bottom heat 1500W /230V	23	K12	Power relay	23	P12	Input indicator pcb	21-25
E17	Grill heating element 1100W /230V	21	K17	Power relay	21	R7	Temperature limiter	13
E19	Circulating air heating element 600W /230V	22	K27	Power relay	20	R14	Temperature limiter	20,28
E22	Oven light 20W	50	K29	Relay	31	R18	Set point generator	38
E27	Grill heating element 1400W /230V	20	K36	Relay	32	R19	Set point generator	35
F3	Safety switch	30	K39	Power relay	22	T15	Transformer	47-48
F4	Safety switch	12	K51	Power relay	28	T20	Inverter	13-16
F5	Safety switch	12	K138	Control pc board	18-41	Z10	Interference suppression filters	3-8
F18	Fuse 8A	19	M1	Cooling blower motor	31			
			M3	Circulating air motor	44			
			M4	Vapour fan	43			

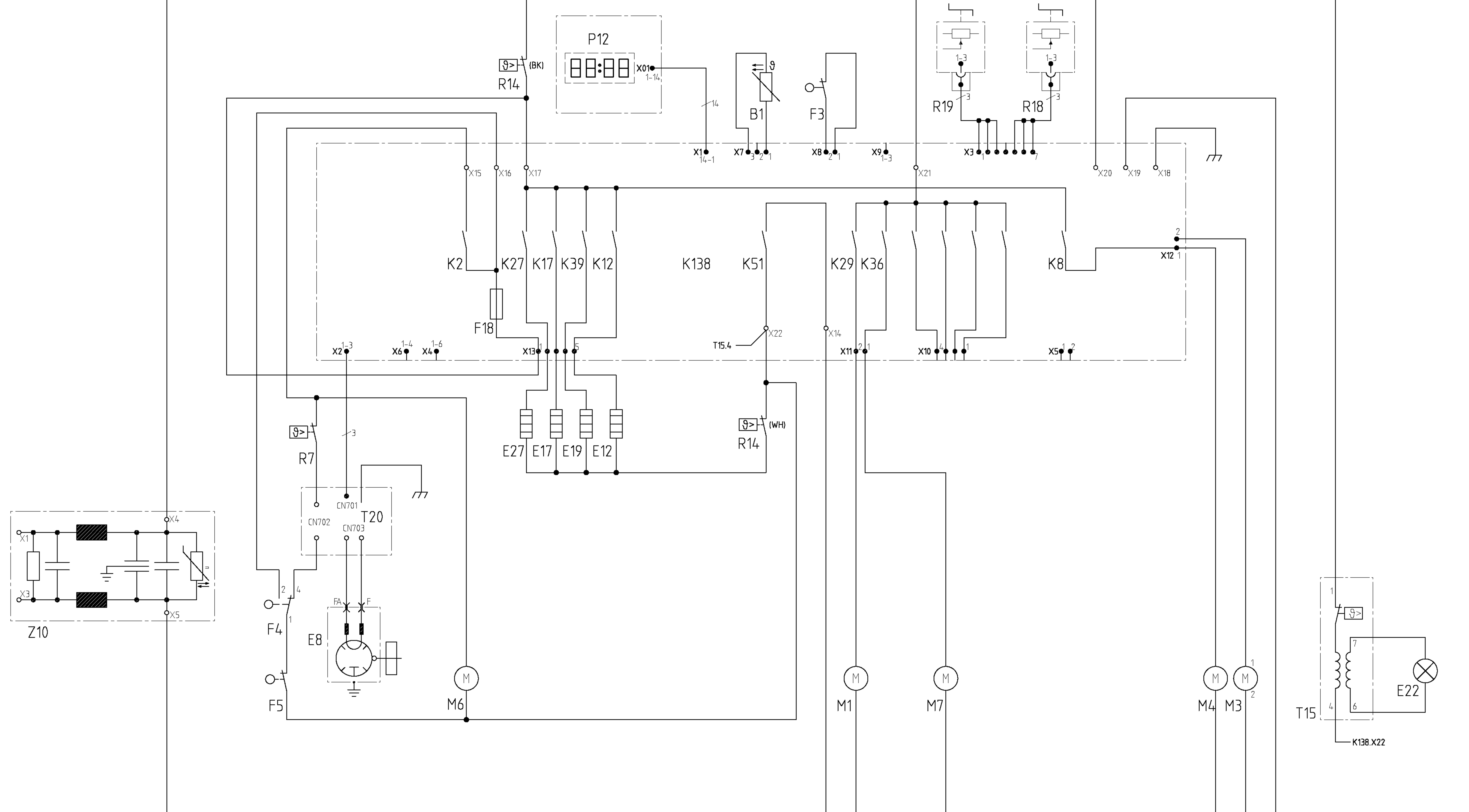
safety switches by closed door



1 2 3 4 5 6 7 8 9 10 11 12 13 14 15 16 17 18 19 20 21 22 23 24 25 26 27 28 29 30 31 32 33 34 35 36 37 38 39 40 41 42 43 44 45 46 47 48 49 50 51 52 53 54 55

REF	Componentes	Positi3n	REF	Componentes	Positi3n	REF	Componentes	Positi3n
B1	Sonda de temperatura del horno	28	K8	Rel3	38	M6	Motor de accionamiento de la antena	18
E8	Magnetron	14-15	K12	Rel3 de potencia	23	P12	Platina de programaci3n y visualizaci3n	21-25
E12	Calor inferior 1500W /230V	23	K17	Rel3 de potencia	21	R7	Limitador de temperatura	13
E17	Resistencia del grill 1100W /230V	21	K27	Rel3 de potencia	20	R14	Limitador de temperatura	20,28
E19	Resistencia del aire circulante 600W /230V	22	K29	Rel3	31	R18	Transmisor de valores prescritos	38
E22	L3mpara del horno 20W	50	K36	Rel3	32	R19	Transmisor de valores prescritos	35
E27	Resistencia del grill 1400W /230V	20	K39	Rel3 de potencia	22	T15	Transformador	47-48
F3	Interruptor de seguridad	30	K51	Rel3 de potencia	28	T20	Inversor	13-16
F4	Interruptor de seguridad	12	K138	Placa electr3nica de mando	18-41	Z10	Filtro supresor de interferencias	3-8
F5	Interruptor de seguridad	12	M1	Ventilador	31			
F18	Fusible 8A	19	M3	Turbina del aire circulante	44			
K2	Rel3 de potencia	18	M4	Ventilador para la salida de humos	43			

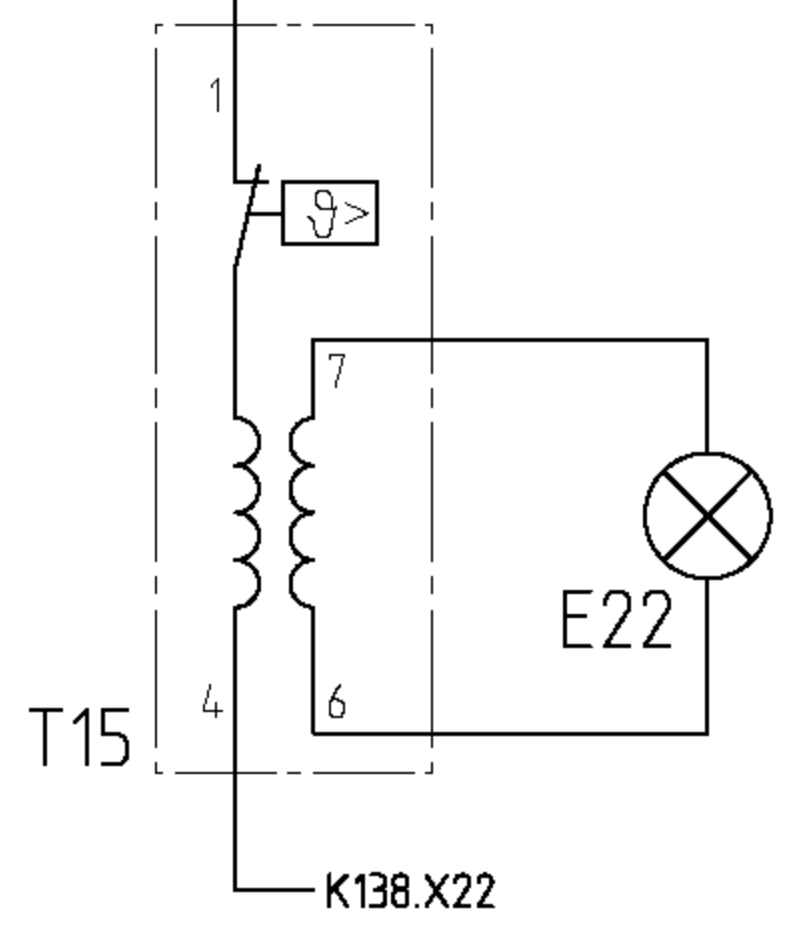
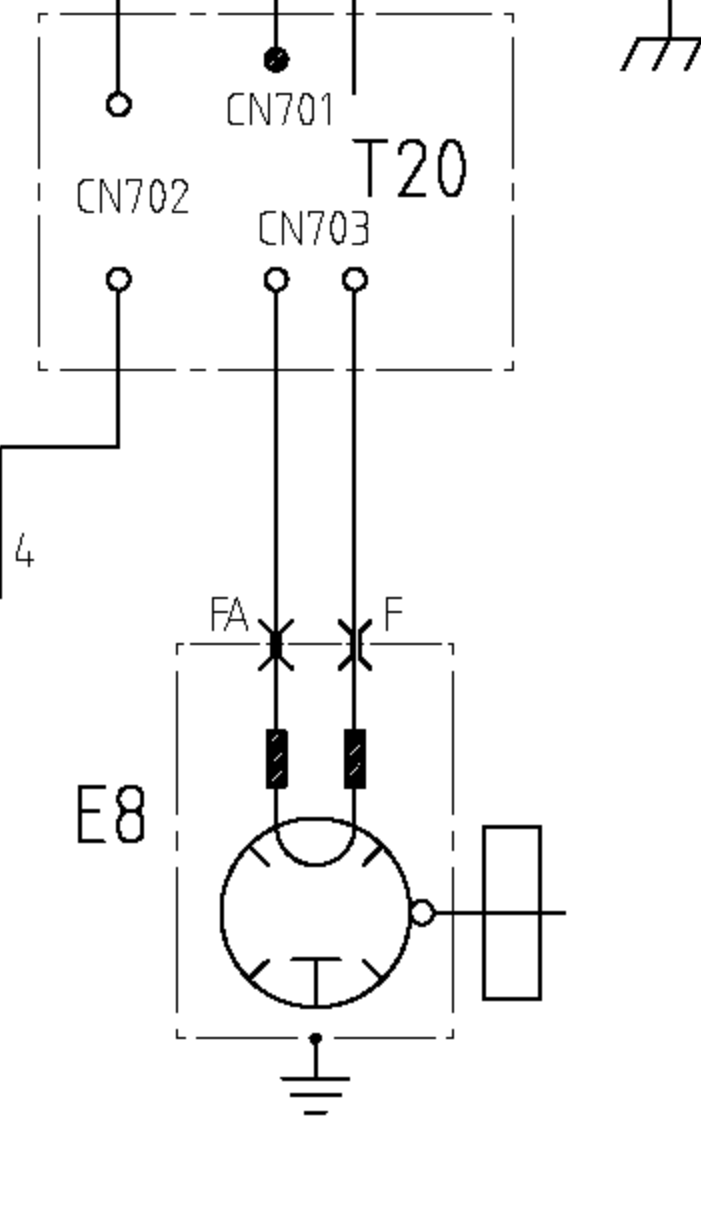
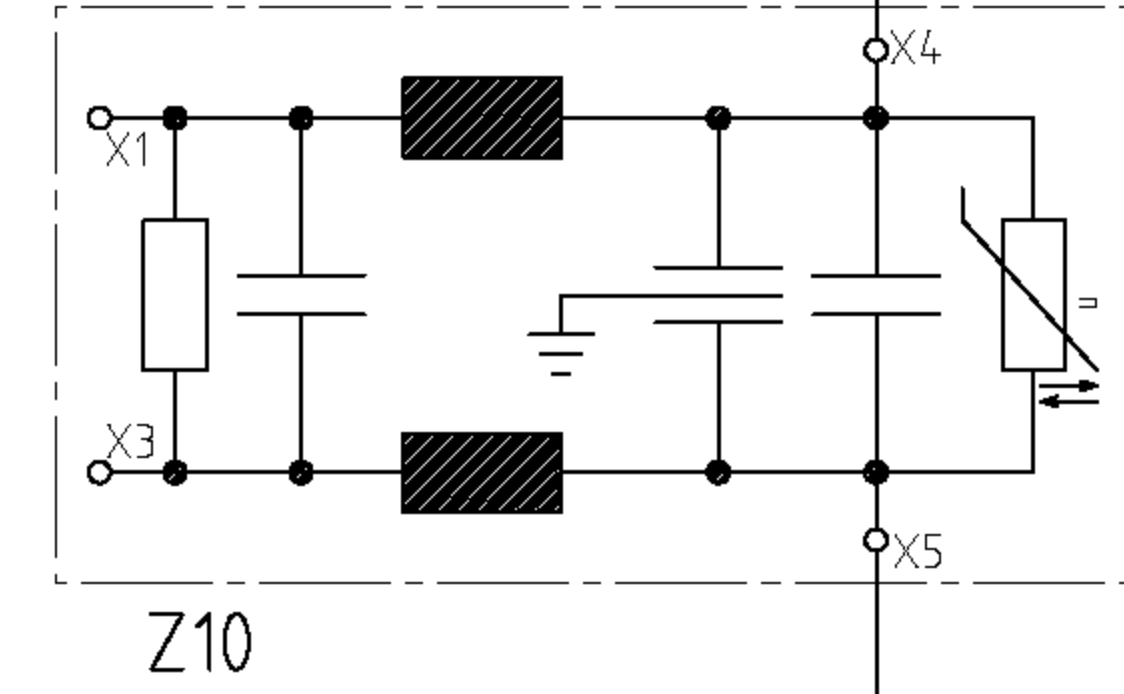
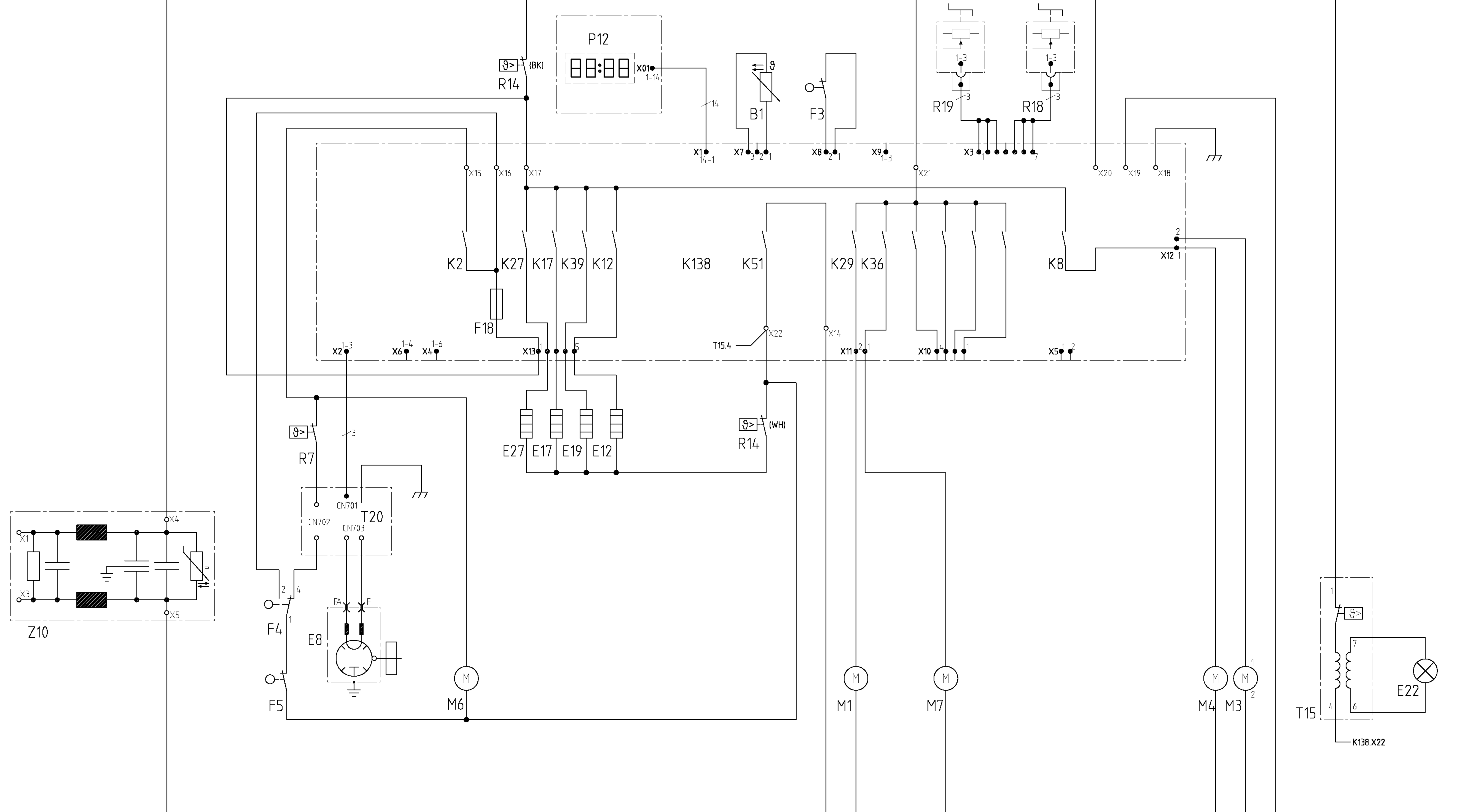
safety switches by closed door



1 2 3 4 5 6 7 8 9 10 11 12 13 14 15 16 17 18 19 20 21 22 23 24 25 26 27 28 29 30 31 32 33 34 35 36 37 38 39 40 41 42 43 44 45 46 47 48 49 50 51 52 53 54 55

REF	Composants	Circuit	REF	Composants	Circuit	REF	Composants	Circuit
B1	Sonde de température du four	28	K12	Relais de puissance	23	P12	Platine de visualisat et de prog	21-25
E8	Magnétron	14-15	K17	Relais de puissance	21	R7	Limiteur de température	13
E12	Chaleur de sole 1500W /230V	23	K27	Relais de puissance	20	R14	Limiteur de température	20,28
E17	Résistance du gril 1100W /230V	21	K29	Relais	31	R18	Transmetteur de la valeur de consigne	38
E19	Ventilateur air pulsé 600W /230V	22	K36	Relais	32	R19	Transmetteur de la valeur de consigne	35
E22	Éclairage du four 20W	50	K39	Relais de puissance	22	T15	Transformateur	47-48
E27	Résistance du gril 1400W /230V	20	K51	Relais de puissance	28	T20	Inverseur	13-16
F3	Interrupteur de sécurité	30	K138	Carte de commande	18-41	Z10	Filtre de déparasitage	3-8
F4	Interrupteur de sécurité	12	M1	Moteur du ventilateur de refroid	31			
F5	Interrupteur de sécurité	12	M3	Moteur de ventil à air pulsé	44			
F18	Fusible disjoncteur 8A	19	M4	Ventilateur à buées	43			
K2	Relais de puissance	18	M6	Motor d'entraînement de l'antenne	18			
K8	Relais	38	M7	Ventilateur du magnétron	34			

safety switches by closed door



REF	Componentes	Percurso	REF	Componentes	Percurso	REF	Componentes	Percurso
B1	Sensor de temperatura do forno	28	F18	Fusível 8A	19	M4	Ventilador de vapores	43
E8	Magnetron	14-15	K2	Relé de potência	18	M6	Motor de antena	18
E12	Calor inferior 1500W /230V	23	K8	Relé	38	M7	Ventilador do magnetron	34
E17	Resistência do grelhador 1100W /230V	21	K12	Relé de potência	23	P12	Platina de introdução indicação	21-25
E19	Resistência c circulo de ar 600W /230V	22	K17	Relé de potência	21	R7	Limitador de temperatura	13
E22	Lâmpada do forno 20W	50	K27	Relé de potência	20	R14	Limitador de temperatura	20,28
E27	Resistência do grelhador 1400W /230V	20	K29	Relé	31	R18	Transmissor de valor teórico	38
F3	Interruptor de segurança	30	K36	Relé	32	R19	Transmissor de valor teórico	35
F4	Interruptor de segurança	12	K39	Relé de potência	22	T15	Transformador	47-48
F5	Interruptor de segurança	12	K51	Relé de potência	28	T20	Inversor	13-16
			K138	Placa de comando	18-41	Z10	Filtro de interferências	3-8
			M1	Motor do ventilador	31			
			M3	Motor de ar quente	44			

safety switches by closed door