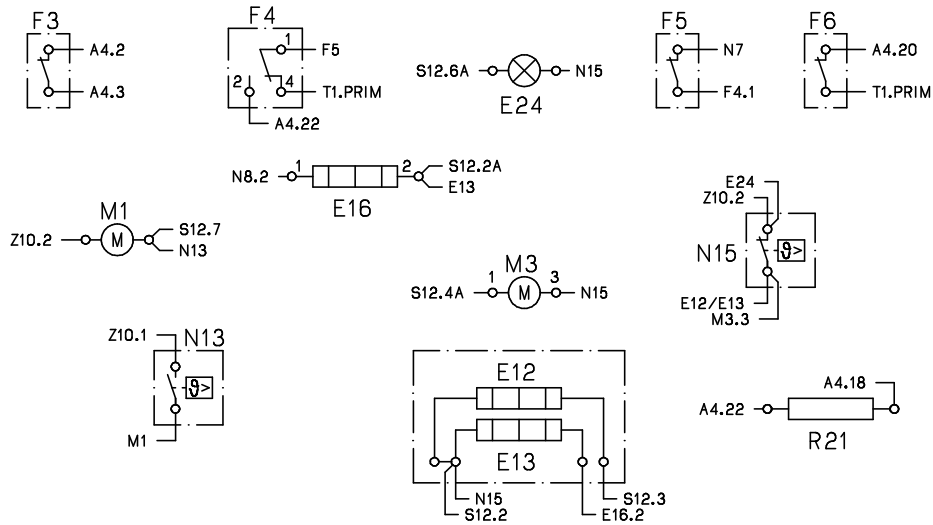
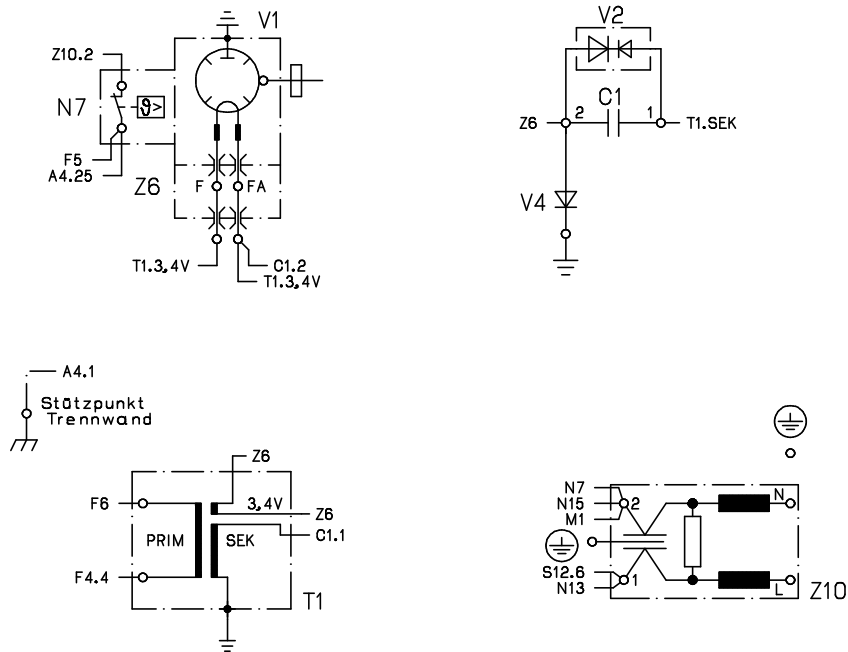


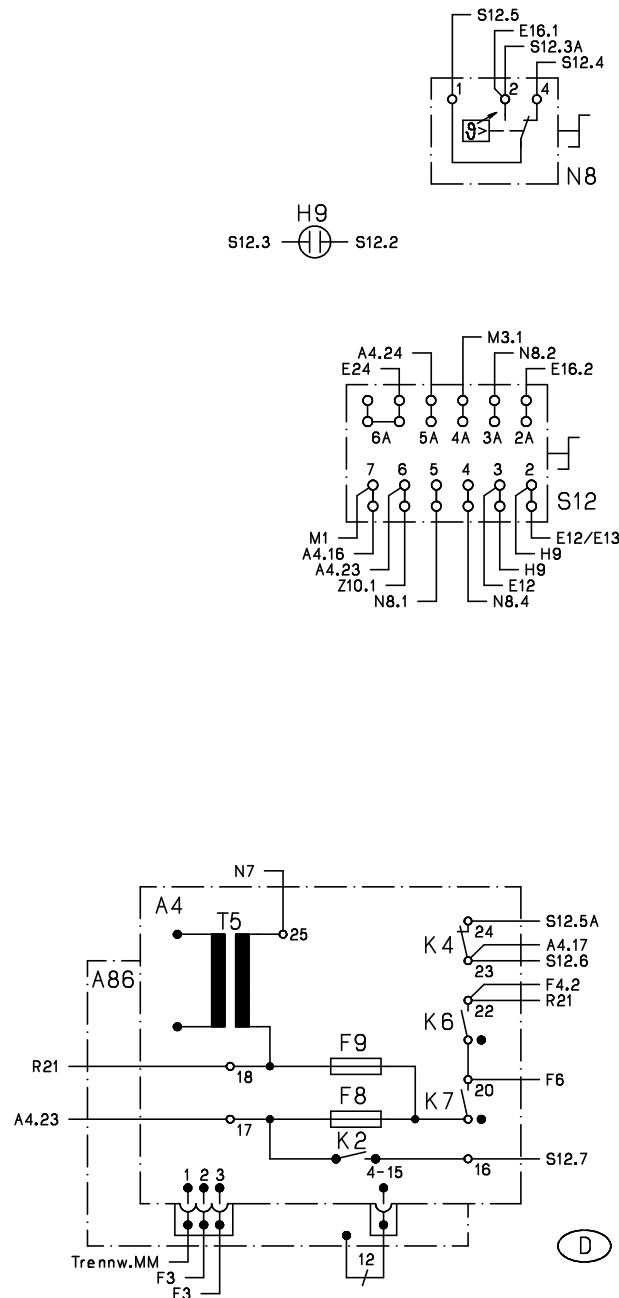
Ansicht von hinten



rechte Seitenansicht

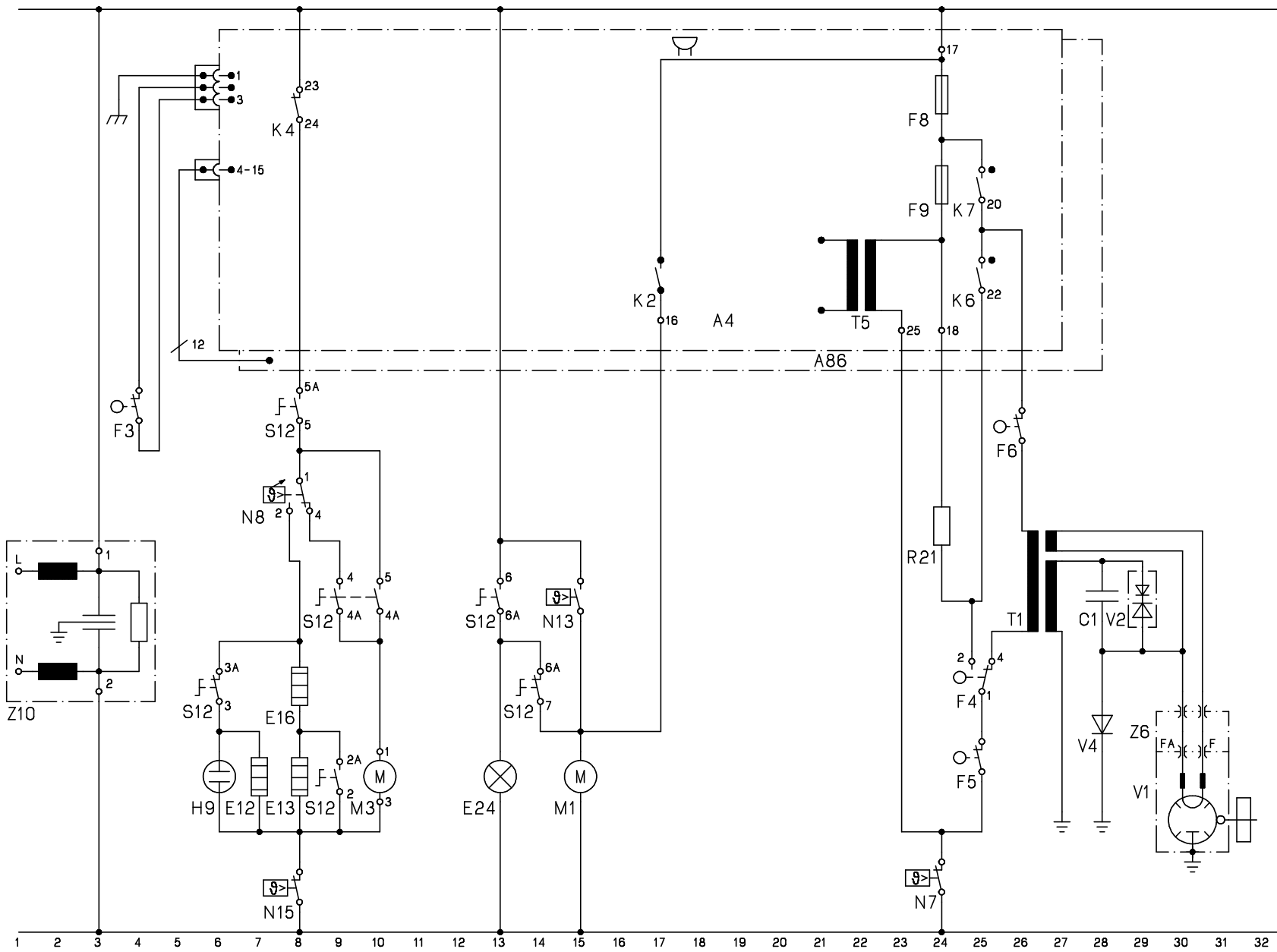


Schalterfront aufgeklappt - Ansicht von vorne



- A4 Relaisplatte
- A86 Steuer- und Eingabeeinheit
- C1 Hochspannungskondensator
- E12 Unterhitze 467W/230V
- E13 Unterhitze 471W/87V
- E16 Grillheizkörper 2000W/230V
- E24 Backofenlampe 40W
- F3 Sicherheitsschalter
- F4 Sicherheitsschalter
- F5 Sicherheitsschalter
- F6 Sicherheitsschalter
- F8 Sicherung 10A
- F9 Sicherung 1,25A
- H9 Backofentemperaturkontrollampe
- K2 Leistungsrelais
- K4 Leistungsrelais
- K6 Begrenzerrelais
- K7 Taktrelais
- M1 Kühlgebläsemotor
- M3 Umluftmotor
- N7 Temperaturbegrenzer
- N8 Backofenregler
- N13 Kühlgebläse-Regler
- N15 Temperaturbegrenzer
- R21 Widerstand 30Ω
- S12 Vorwählschalter
- T1 Hochspannungstrafo
- T5 Netztrafo
- V1 Magnetron
- V2 Schutzdiode
- V4 Hochspannungsdiode
- Z6 MW - Entstöreinrichtung
- Z10 Funkenstörfilter

173-76975-001	18.05.1999
HF 85920S	S0-30/2765



A4	Relaisplatte	6-27
A86	Steuer- und Eingabeeinheit	7-28
C1	Hochspannungskondensator	28
E12	Unterhitze 467W/230V	7
E13	Unterhitze 471W/87V	8
E16	Grillheizkörper 2000W/230V	8
E24	Backofenlampe 40W	13
F3	Sicherheitsschalter	4
F4	Sicherheitsschalter	25
F5	Sicherheitsschalter	25
F6	Sicherheitsschalter	26
F8	Sicherung 10A	24
F9	Sicherung 1,25A	24
H9	Backofentemperaturkontrolllampe	6
K2	Leistungsrelais	17
K4	Leistungsrelais	8
K6	Begrenzerrelais	25
K7	Taktrelais	25
M1	Kühlgebläse motor	15
M3	Umlüftmotor	10
N7	Temperaturbegrenzer	24
N8	Backofenregler	8
N13	Kühlgebläse-Regler	15
N15	Temperaturbegrenzer	8
R21	Widerstand 30Ω	24
S12	Vorwählschalter	6/8-10/13/14
T1	Hochspannungstrafo	26/27
T5	Netztrafo	22
V1	Magnetron	30
V2	Schutzdiode	29
V4	Hochspannungsdiode	28
Z6	MW - Entstöreinrichtung	30
Z10	Funktentstörfilter	1-4

Diagramm:173-76978-001

Sicherheitsschalter bei geschlossener Tür



173-76975-002	18.05.1999
HF 85920S	S0-30/2797