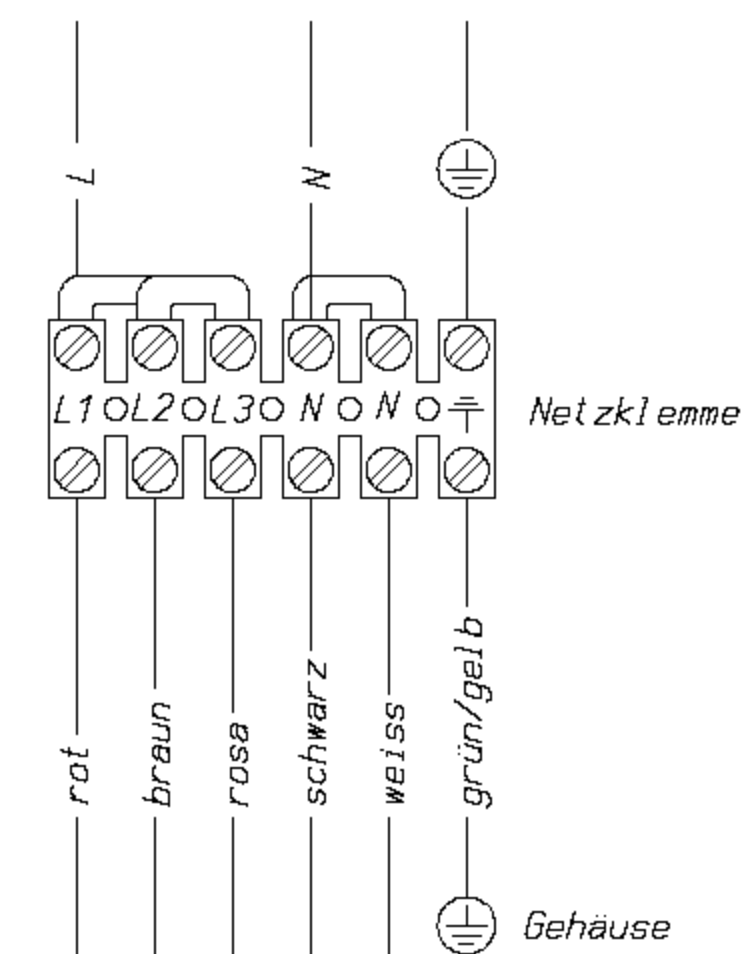


Anschluß TE Heizkörper -
Markierung FSH

- - grün markiert
- 1 - schwarz markiert
- 4 - ohne Markierung
- 2 - rot markiert



1	2	3	4	
ON	OFF	OFF	OFF	5KZ Zweikreis TE

