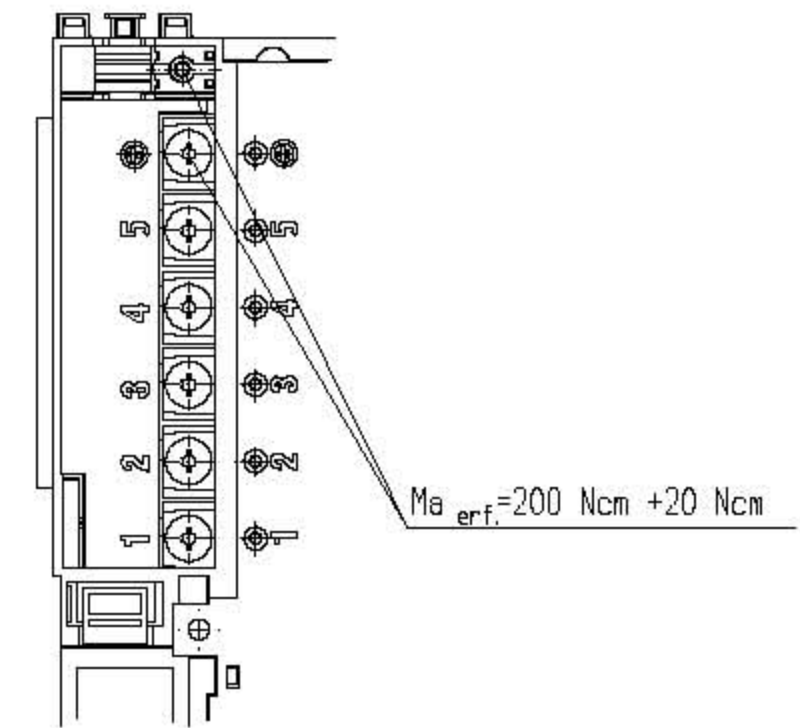


Ansicht von unten /
Bottom View



Anschlussbelegung / Connection

Anschluss / Terminal	Belegung / Connection
1] Klemmenbrücke / Jumper 75.97009.000 bei einphasigem Anschluss / for single phase mains supply
2	
3	-
4] Klemmenbrücke / Jumper 75.97009.000
5	
⊕	PE

	Pos. Bez. / identifizier	Anschluss / connector	Belegung / assignment
PB 0	K51 PB 0/1	X5 X6, X8	Temp.-Fühler / temp. sensor Spule / coil
	K52 PB 0/0	X4 X7, X9	Temp.-Fühler / temp. sensor Spule / coil
PB 1	K53 PB 1/0	X4 X7, X9	Temp.-Fühler / temp. sensor Spule / coil
	K54 PB 1/1	X5 X6, X8	Temp.-Fühler / temp. sensor Spule / coil
	W11	X14	Touch Control 75.13069.304

Schaltung beinhaltet CMOS Bauelemente.
ESD Schutzmaßnahmen
beachten.
CMOS circuit.
Pay attention on ESD
protection.

