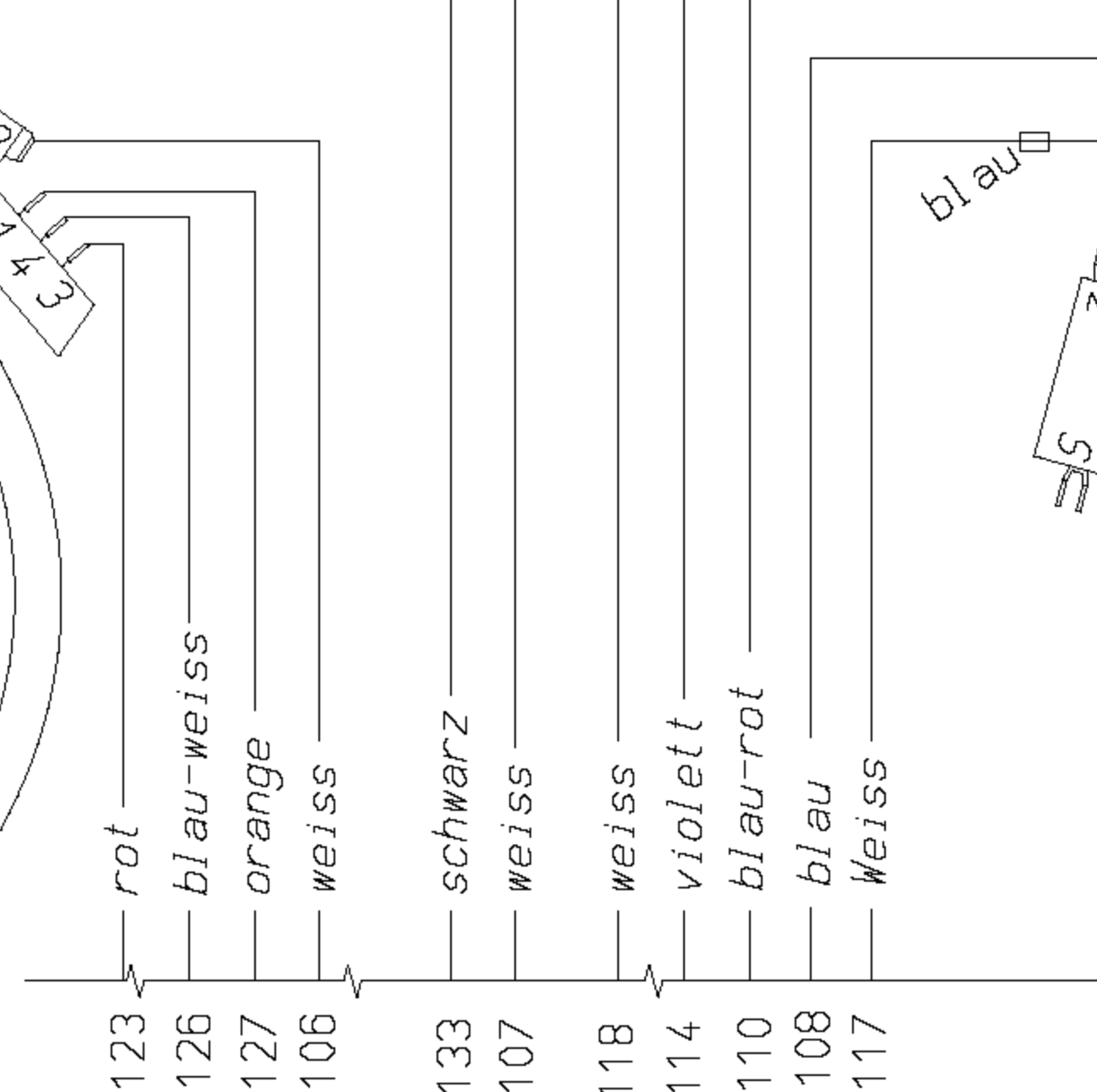
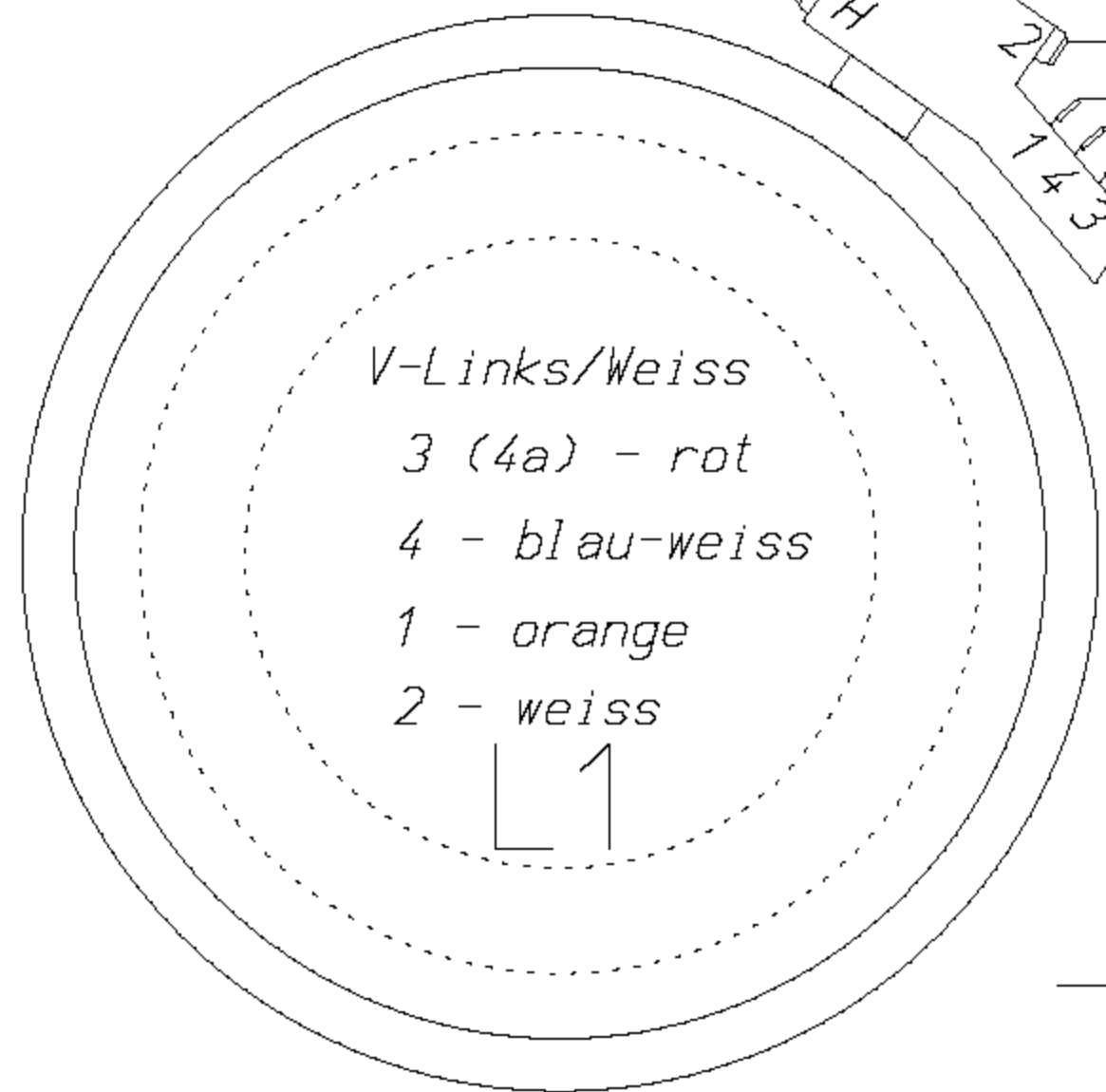
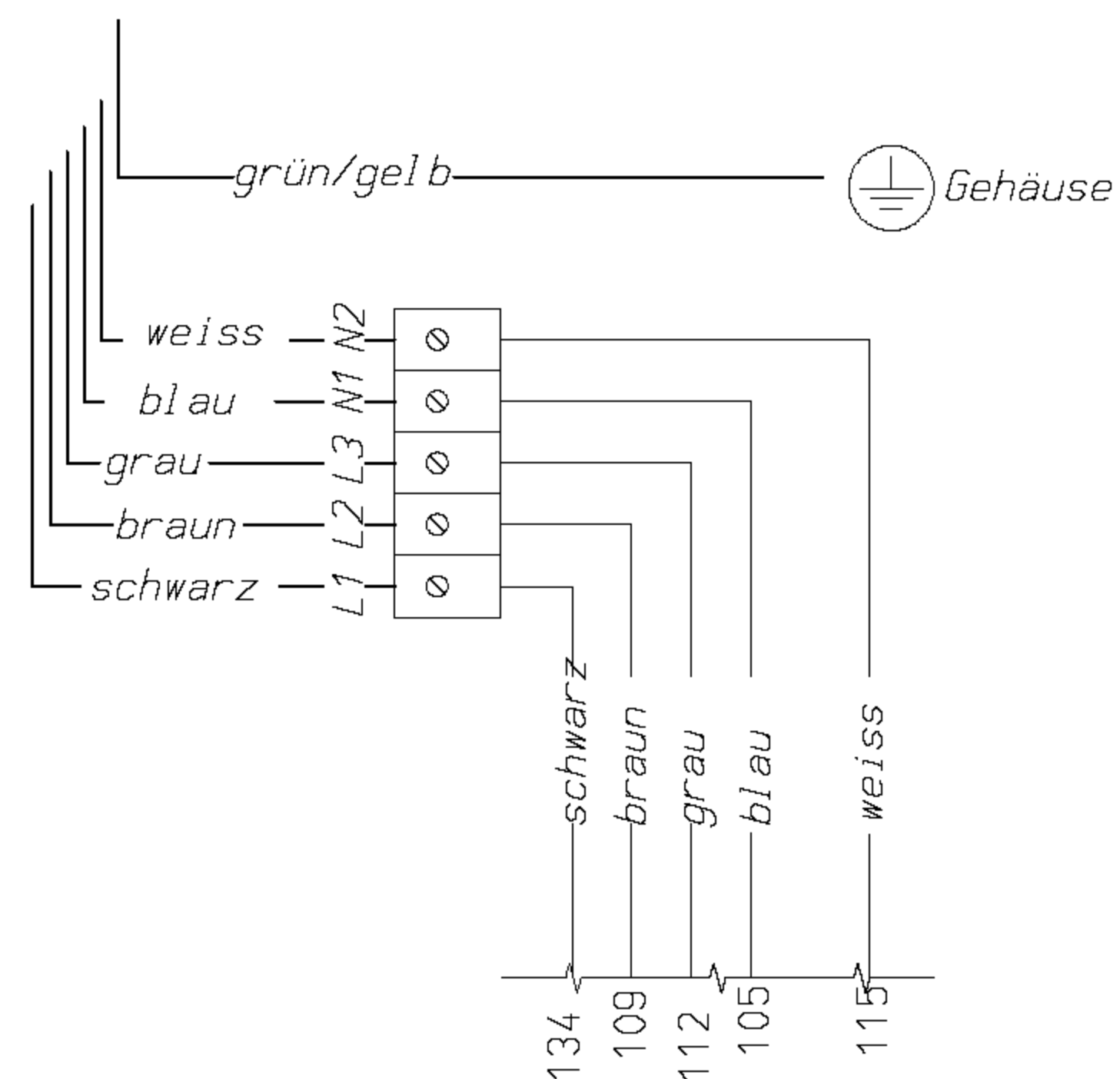
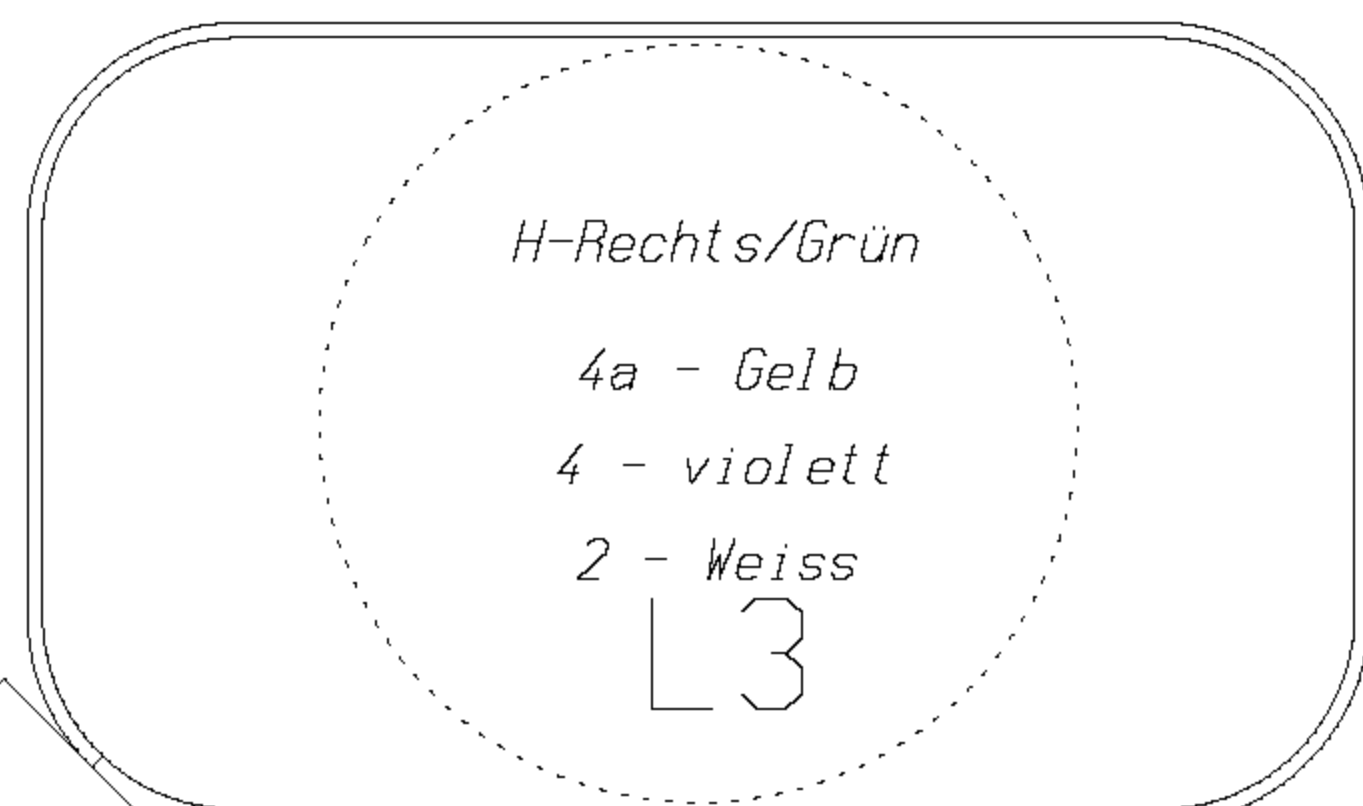
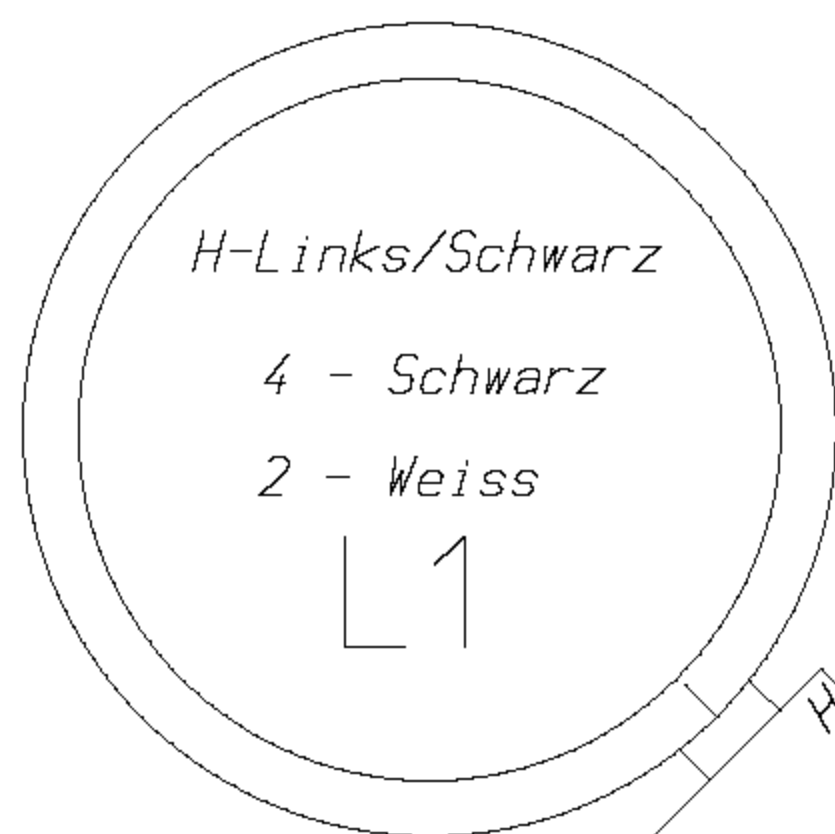


4

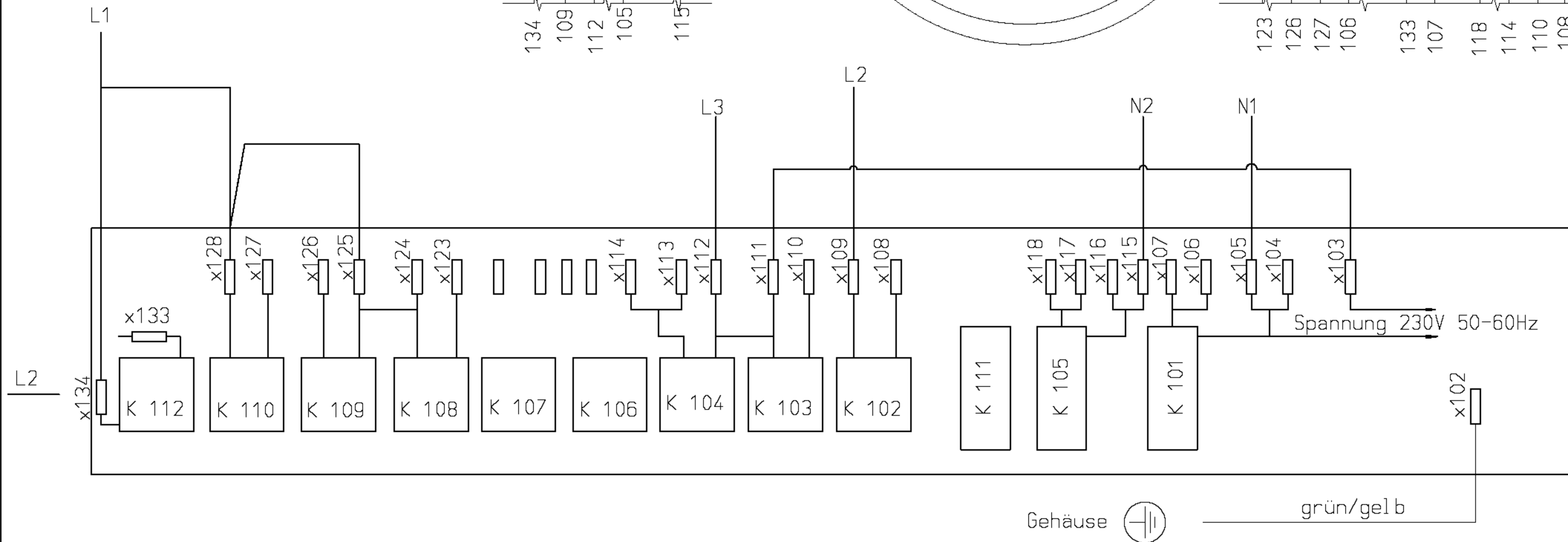
3

2

1



Nach Muster gesteckt und gebündelt Seckfahnen FSH 6, 3mm  
Silikon Kerbzäh, Längertolleranzen 3%  
Anschlagteile und Litzen gem. Lieferanweisung LA/05/00/01



Maßstab	<b>EKE 6542.0M</b>	Ersatz für/durch		Teile-Nr.		Format	
		Z-Nr.		Index		Blatt	
		01-127611		00		01	

4

3

2

1