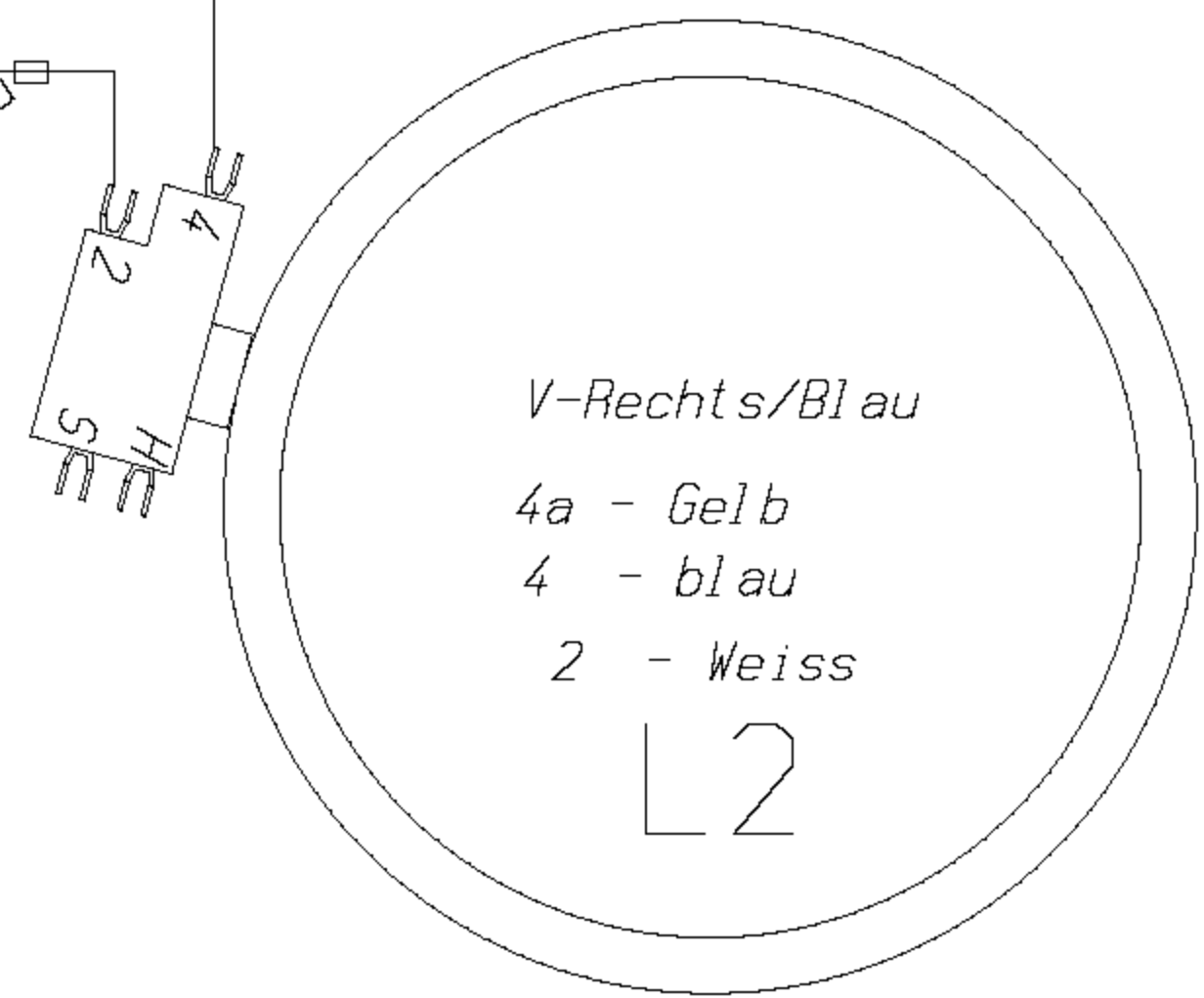
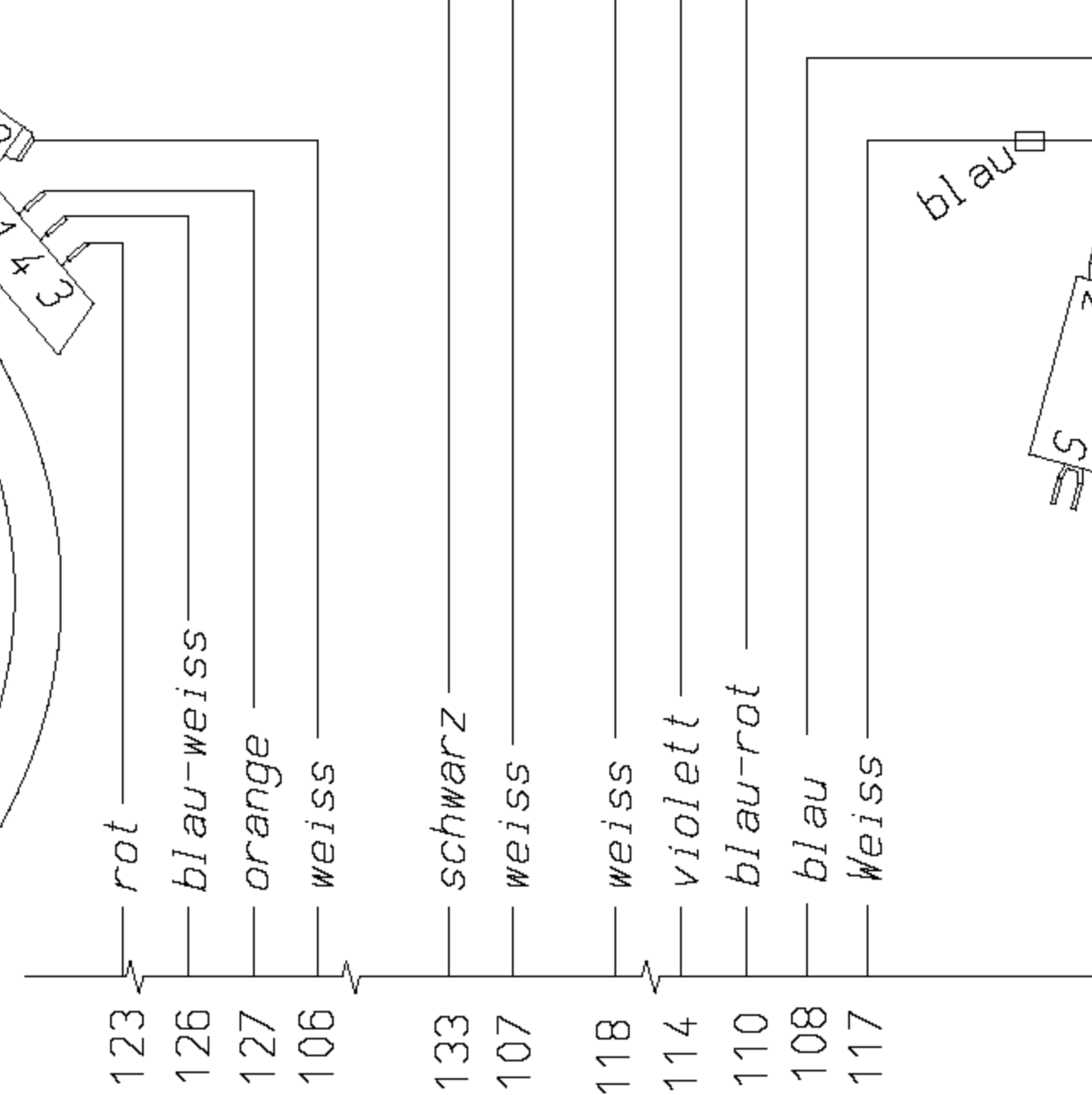
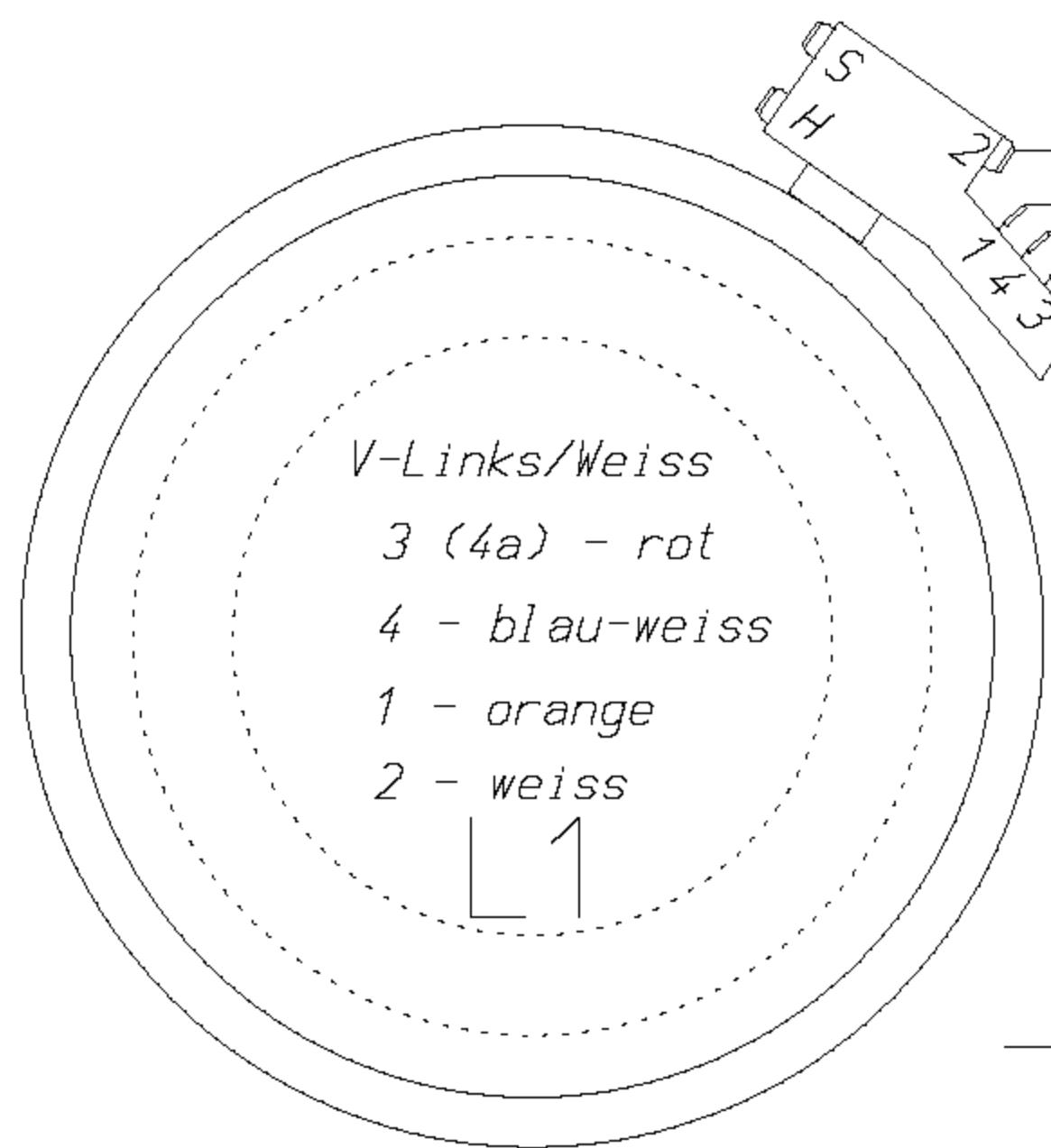
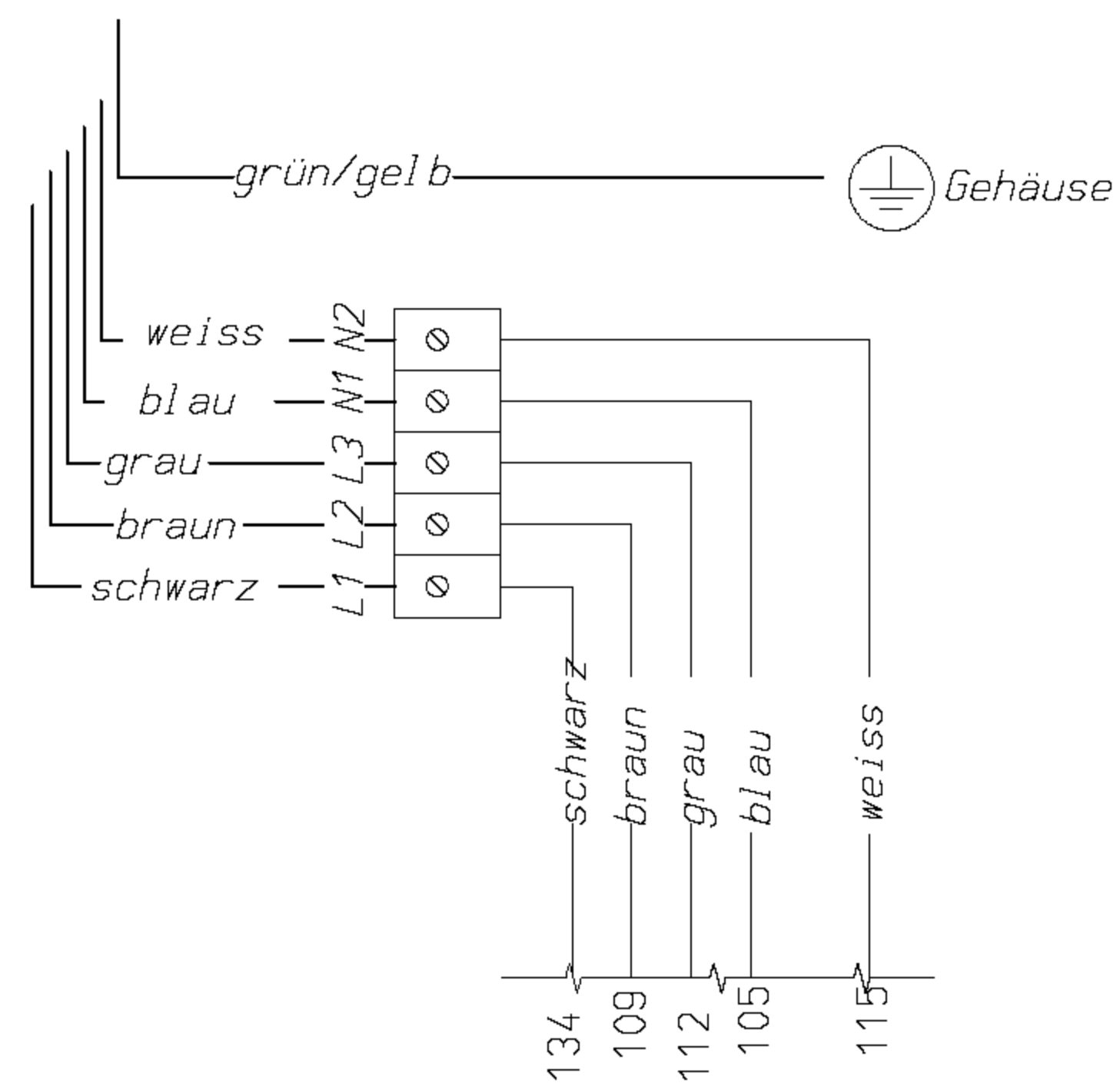
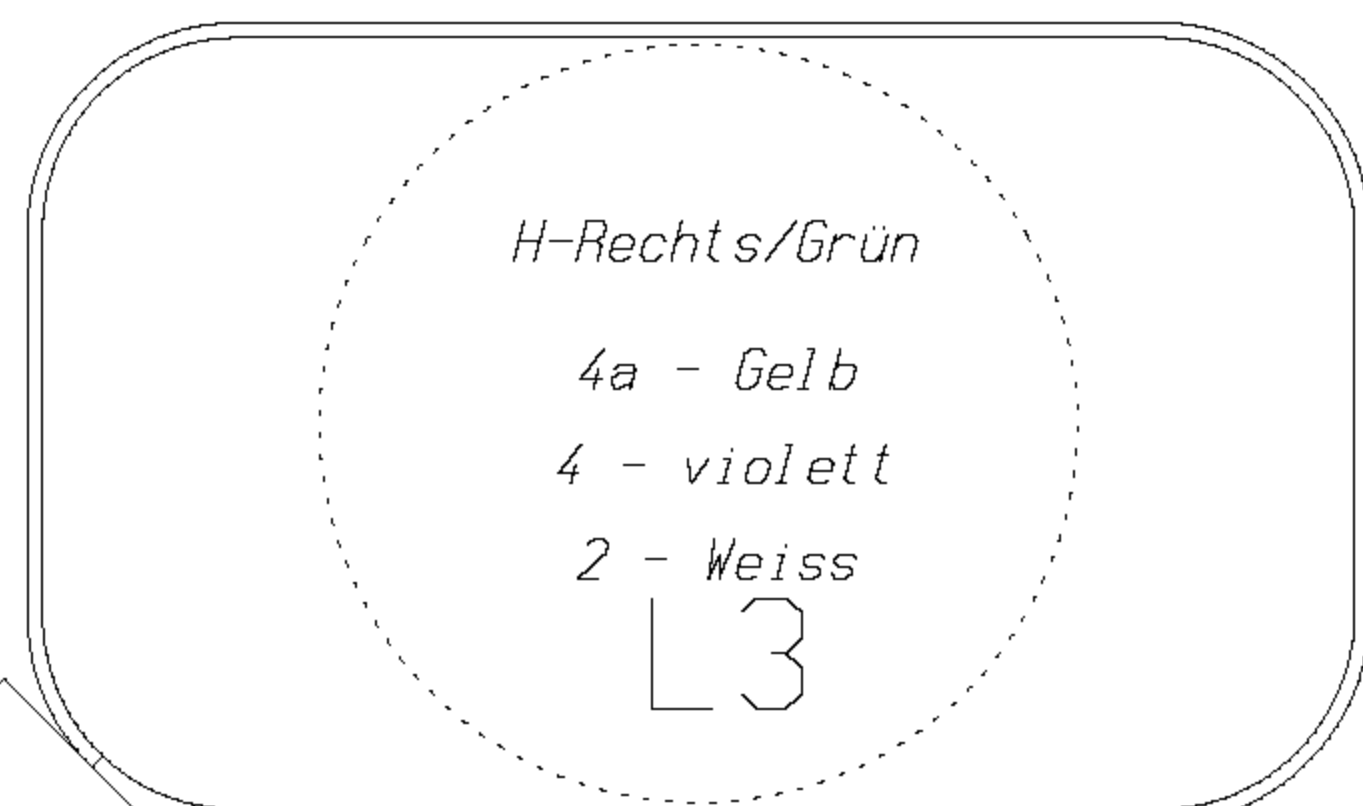
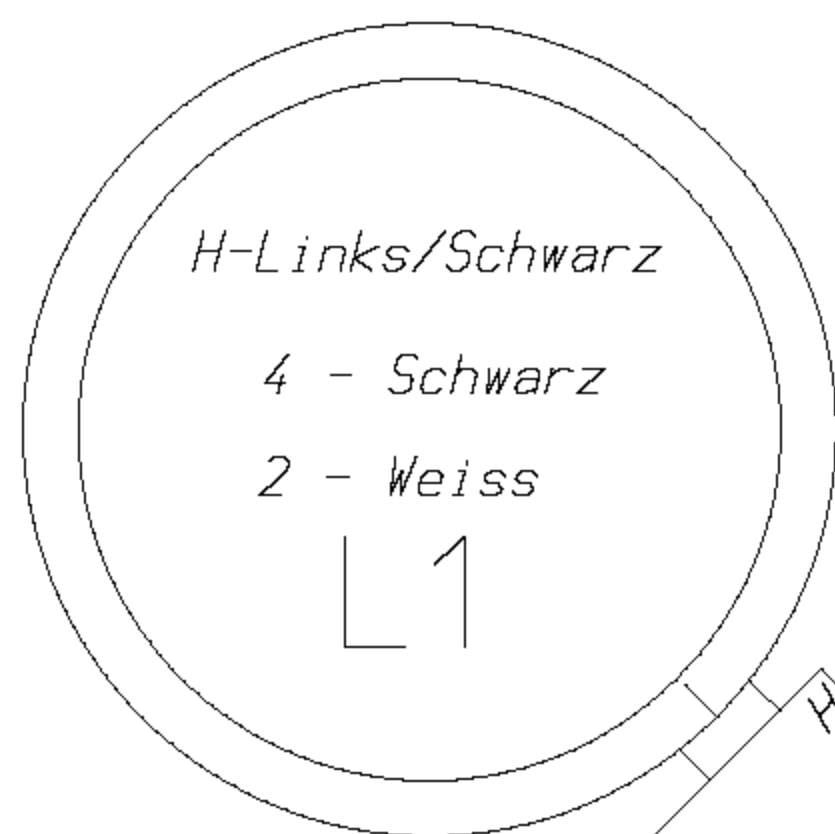


4

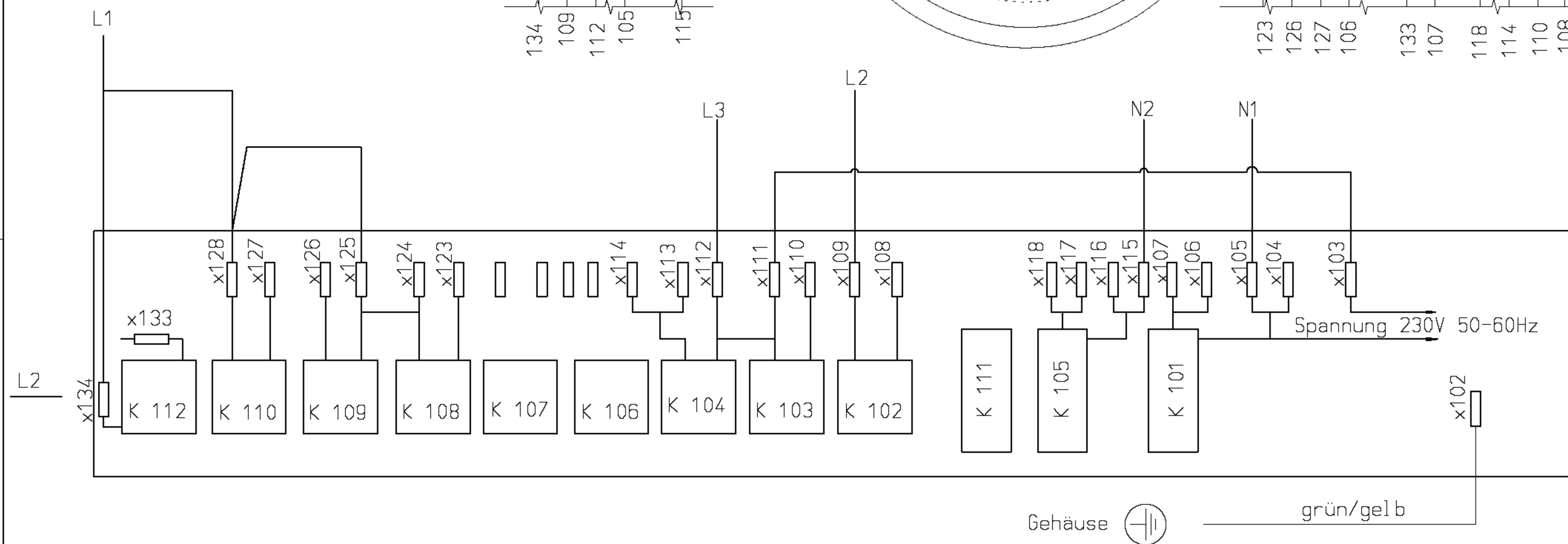
3

2

1



Nach Muster gesteckt und gebündelt Seckfahnen FSH 6, 3mm
Silikon Kerbzäh, Längertolleranzen 3%
Anschlagteile und Litzen gem. Lieferanweisung LA/05/00/01



Maßstab	EKEF 6542.0		Ersatz für/durch		Teile-Nr.		Format	
			Z-Nr.		Index		Blatt	
			01-127611		00		01	

4

3

2

1