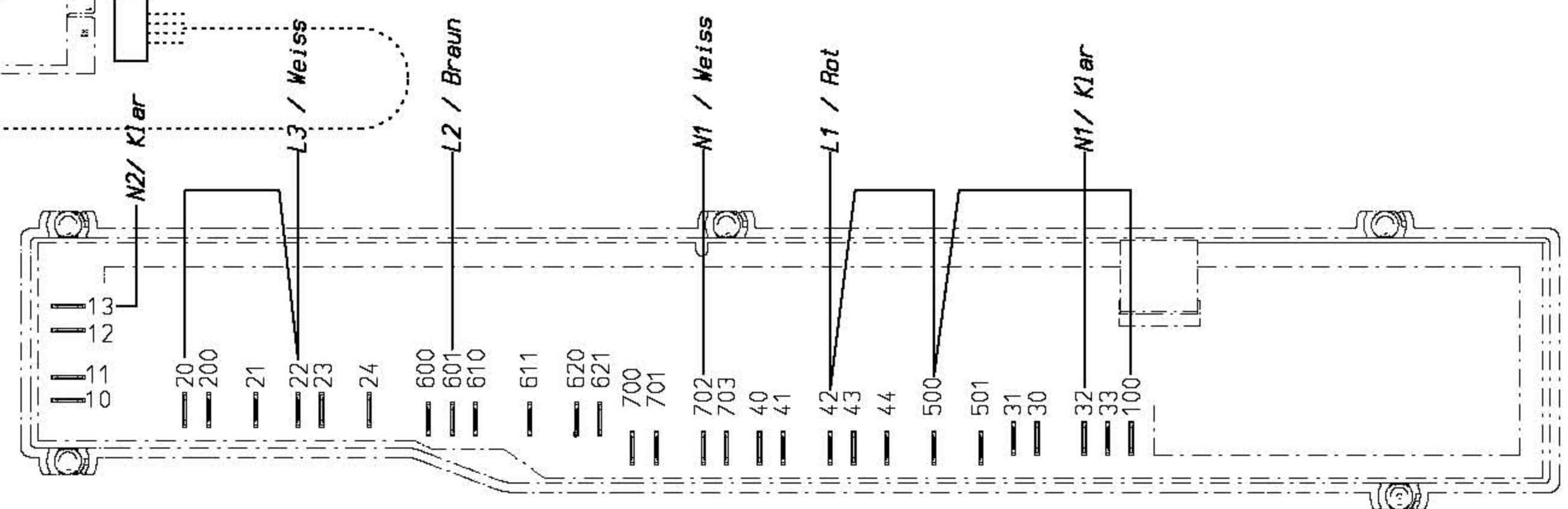
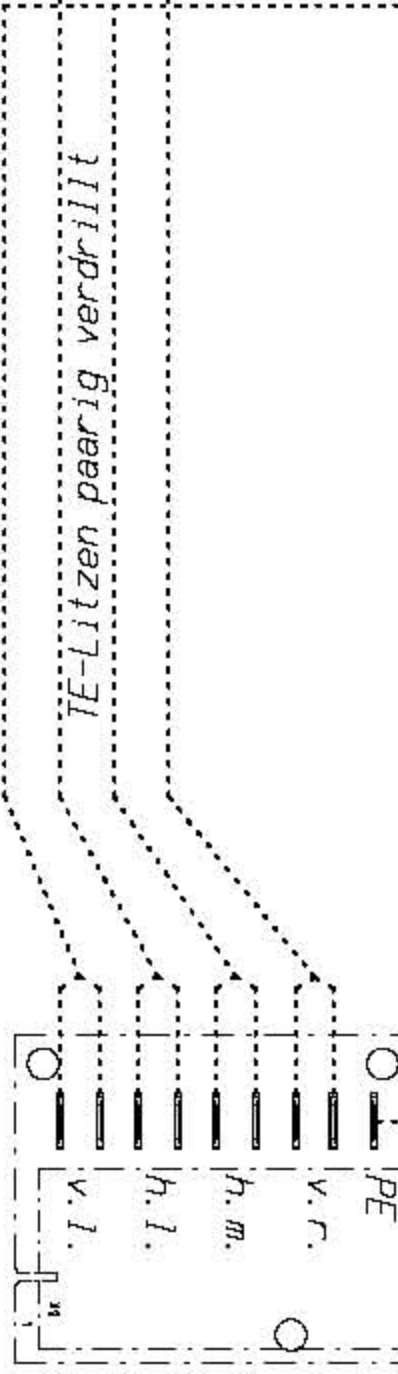
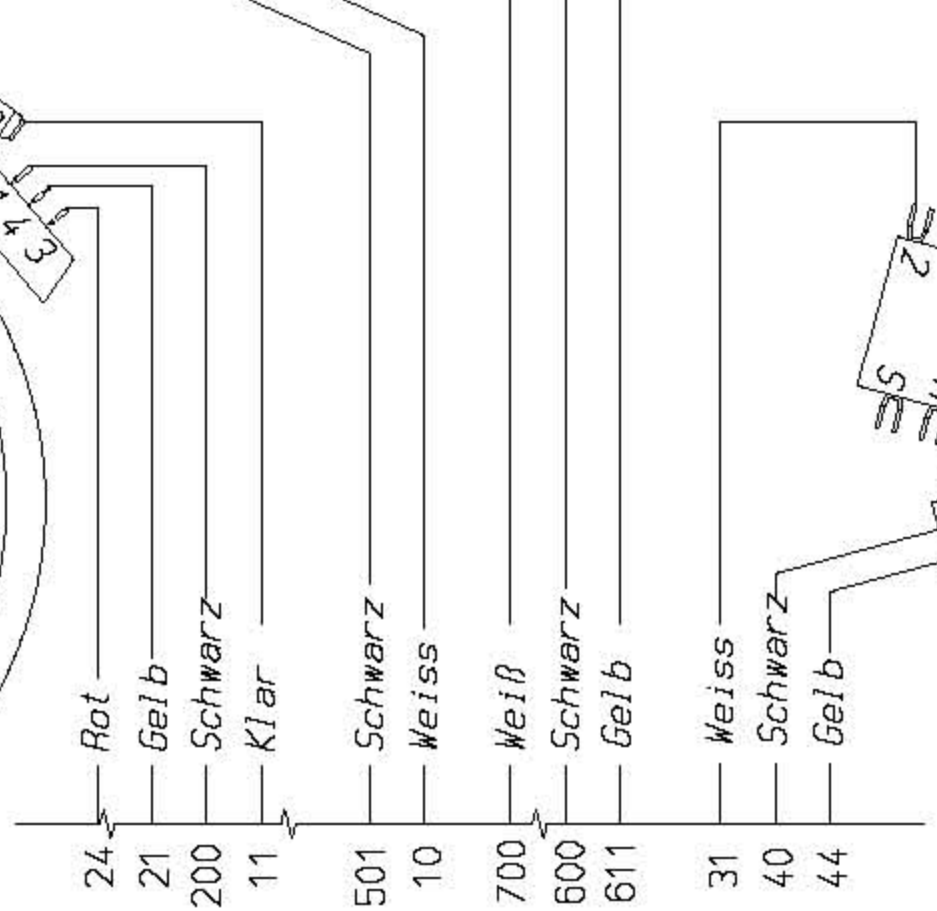
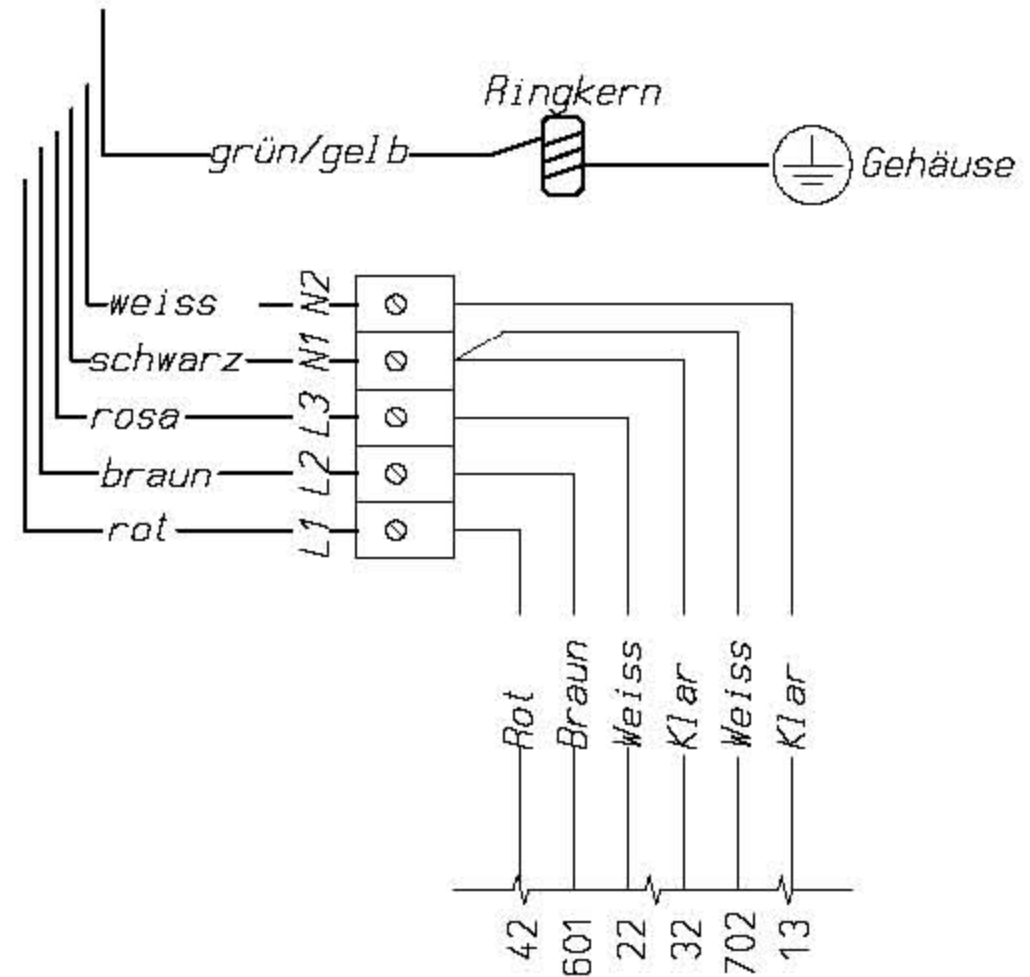
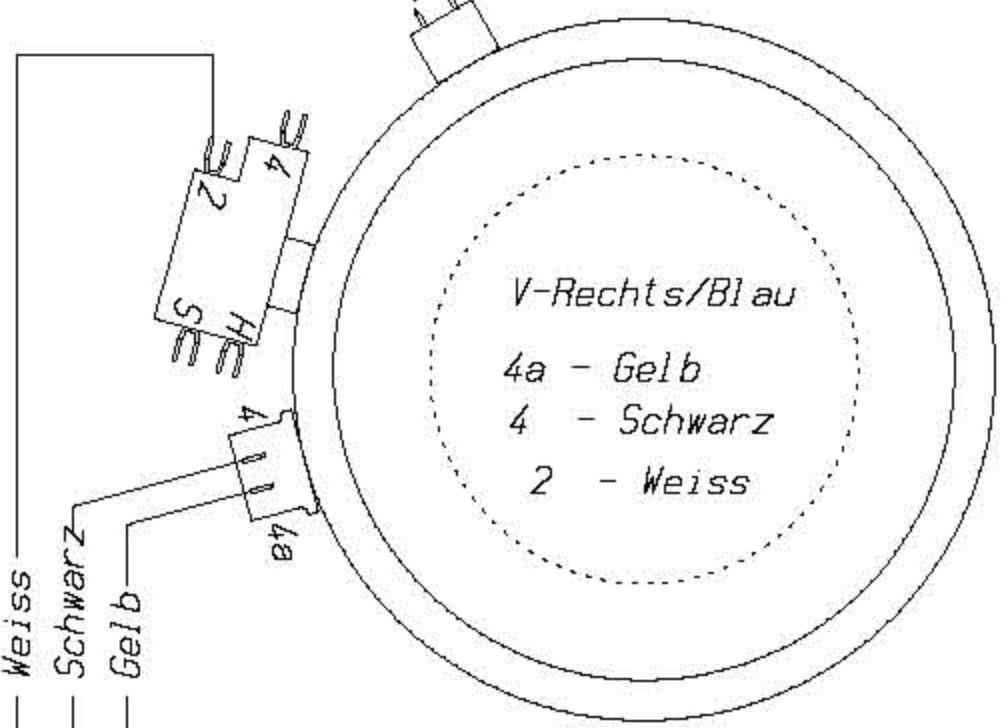
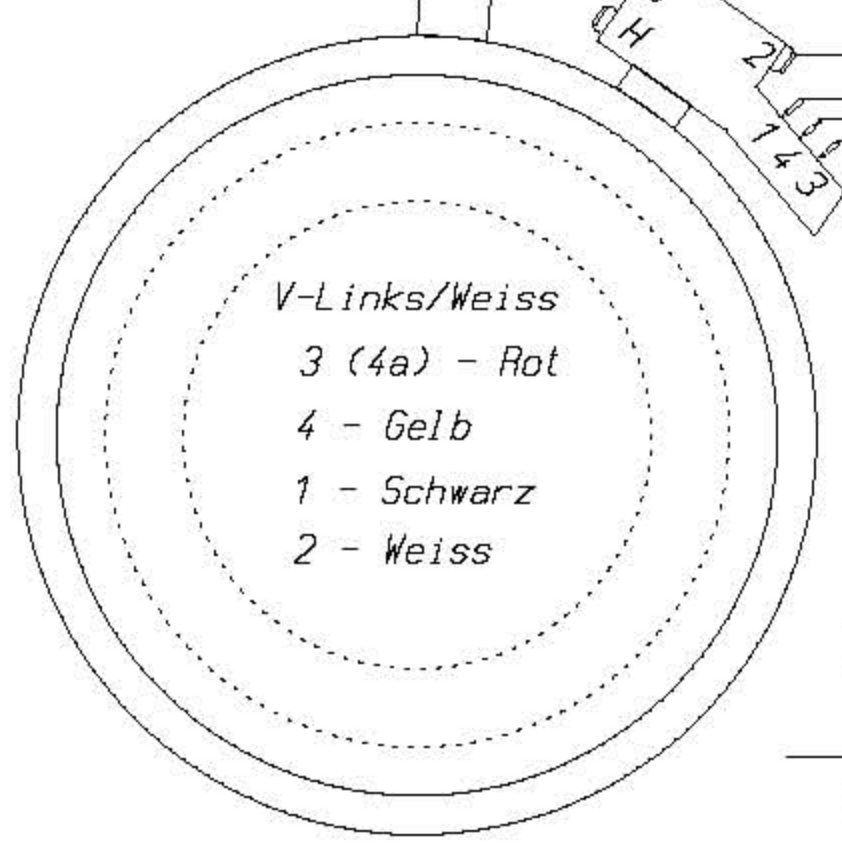
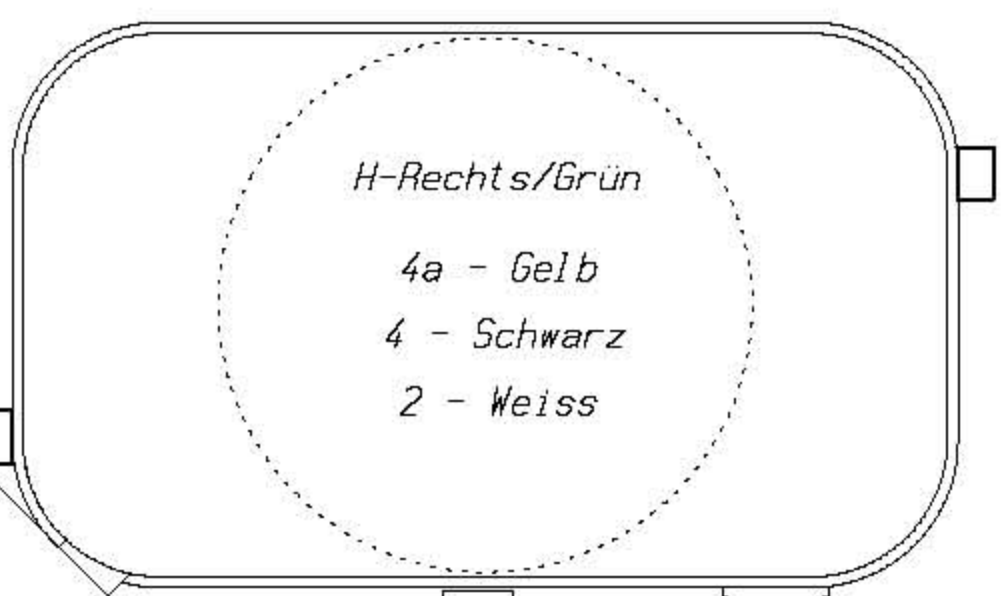
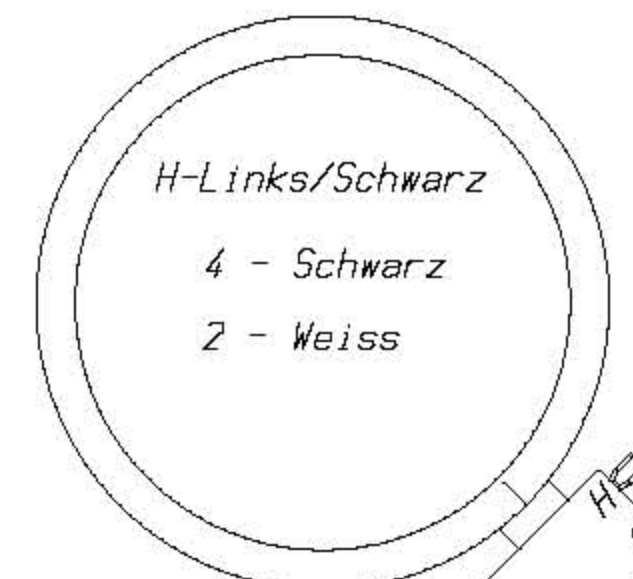


4

3

2

1



Meißeab	EKE 606.4 TE VERDRÄHTUNGSPLAN		Ersetz für/durch	Teile-Nr.	Formel
	TC EGO 75.13069.101			077631	A2
			01-125151	00	01