

Schaltung beinhaltet CMOS Bauelemente.
ESD Schutzmaßnahmen beachten.
CMOS circuit.
Pay attention on ESD protection.



Technische Angaben / Technical Data

Nennspannung / Nominal Voltage: 230 V AC
Nennfrequenz / Nominal Frequency: 50 Hz
Nennleistung / Nominal wattage: 7400 W

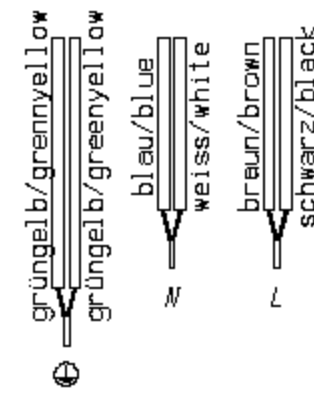
Nennleistung Kochstelle KS1 /
Nominal Wattage Cooking Zone KS1: 2300 W
Boosterleistung KS1 /
Boosterwattage KS1: 3200 W
Nennleistung Kochstelle KS2 /
Nominal Wattage Cooking Zone KS2: 1400 W
Boosterleistung KS2 /
Boosterwattage KS2: 1800 W
Nennleistung Kochstelle KS3 /
Nominal Wattage Cooking Zone KS3: 1400 W
Boosterleistung KS3 /
Boosterwattage KS3: 1800 W
Nennleistung Kochstelle KS4 /
Nominal Wattage Cooking Zone KS4: 2300 W
Boosterleistung KS4 /
Boosterwattage KS4: 3200 W

Umgebungstemperatur /

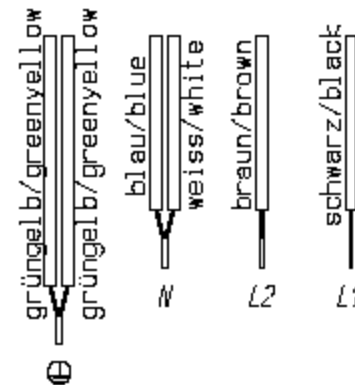
Ambient Temperature: 0 - 85 °C
Genehmigung / Approvals: VDE

X 1:1

230-240 V 1~



400-415 V 2N~



Pos. Bez. / indentifier	Anschluss / connector	Belegung / assignment
KS1 PB 2/1	X5 X6 , X8	Temp.-Fühler / temp. sensor Spule / coil
KS2 PB 2/0	X4 X7 , X9	Temp.-Fühler / temp. sensor Spule / coil
KS3 PB 1/0	X4 X7 , X9	Temp.-Fühler / temp. sensor Spule / coil
KS4 PB 1/1	X5 X6 , X8	Temp.-Fühler / temp. sensor Spule / coil

User interface / TC

75.13069.310

Induktor 145 / Inductor 145
Induktor 210 / Inductor 210

75.95000.013
75.95002.011