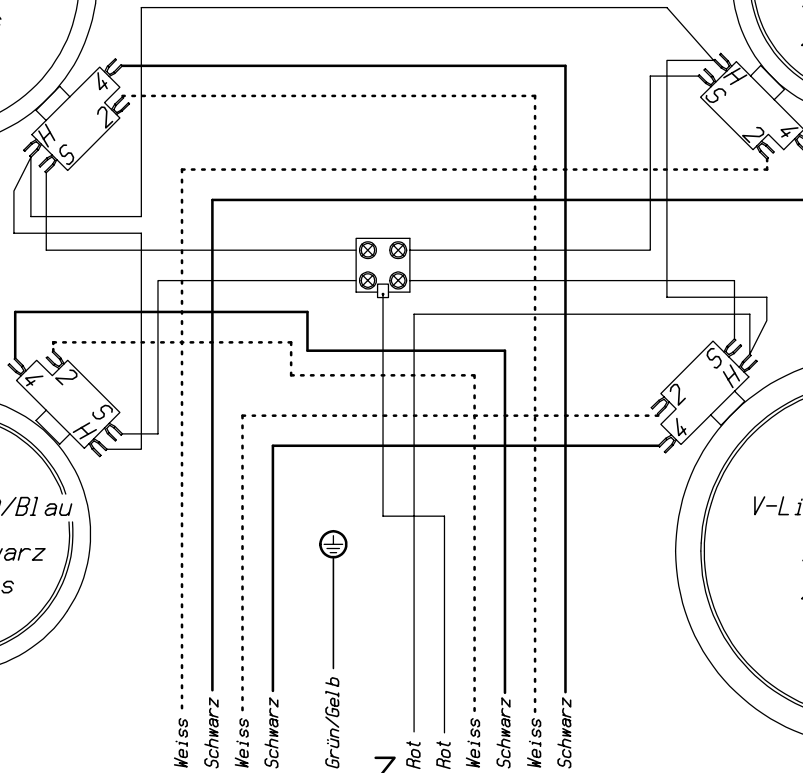
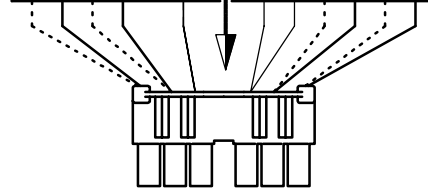


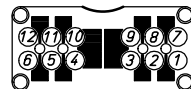
Ansicht von unten



6
12
5
11
10
3
9
2
8
1
7



Ansicht aus Richtung "Z"



FS (Freigabe Serie)

Teil	Art. - Nr.	Benennung und Abmessung	Stück	Unterlagen Nr.	Werkstoff	Oberfläche	Gewicht	
Zone		Änd. Ind.	Art der Änderung		Datum			Name
Für diese Zeichnung behalten wir uns alle Rechte vor (DIN34)								Dateiname : C: 01016136.ZTL
bearb.	15. 11. 1999	SCHAFER			Freimaßtoleranz: DIN ISO 2768			
gepr.	17. 11. 1999	KILIAN			<input type="checkbox"/> fein <input type="checkbox"/> mittel <input type="checkbox"/> grob			
freig.	17. 11. 1999	KILIAN			Oberflächen: Auftr-			
					DIN ISO 1302		Nr.	
Maßstab					Ersatz für/durch		Teile-Nr.	Format
								43
					Z-Nr.		Index	Blatt
					01-108638		30	