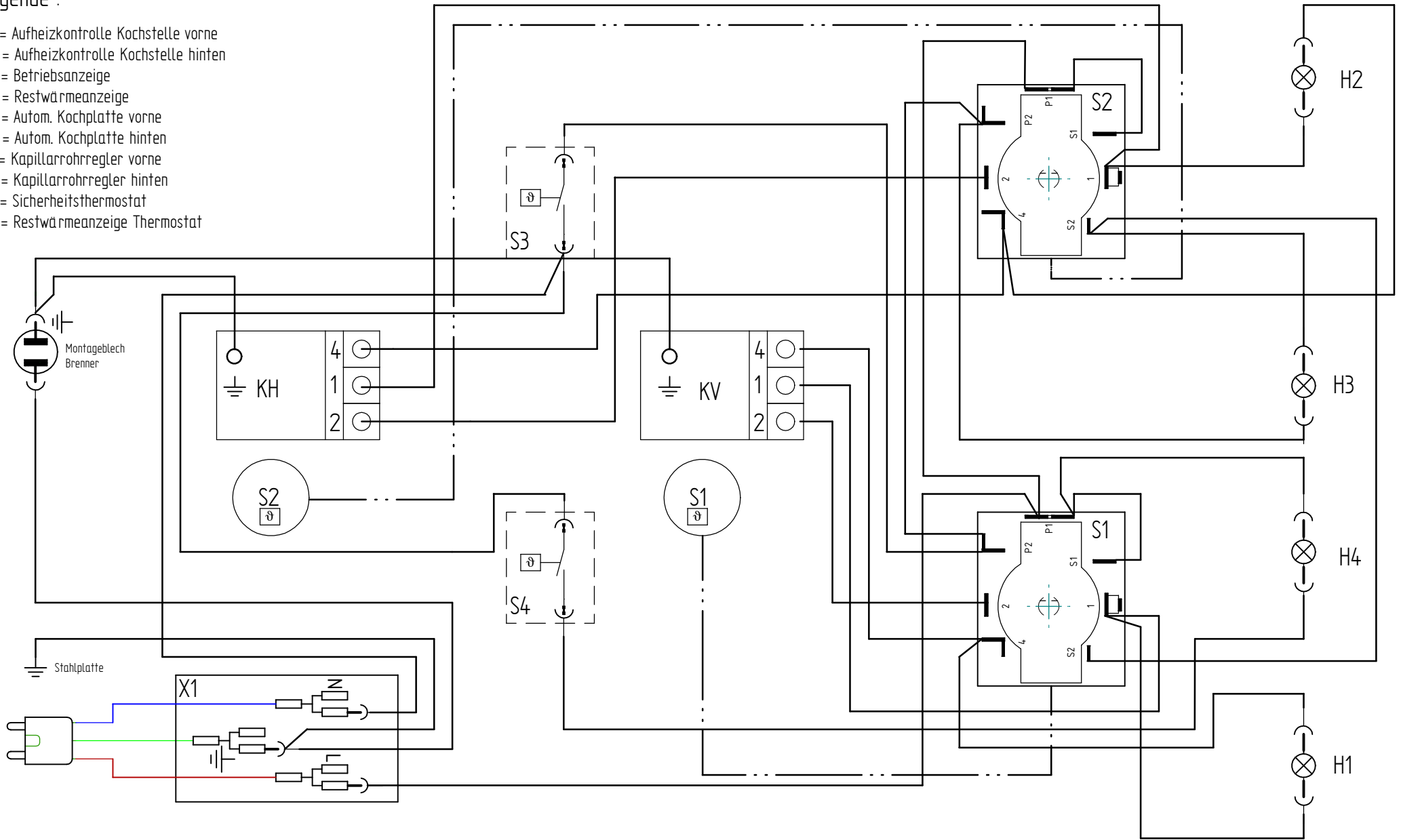


Legende :

- H1 = Aufheizkontrolle Kochstelle vorne
- H2 = Aufheizkontrolle Kochstelle hinten
- H3 = Betriebsanzeige
- H4 = Restwärmeanzeige
- KV = Autom. Kochplatte vorne
- KH = Autom. Kochplatte hinten
- S1 = Kapillarrohrregler vorne
- S2 = Kapillarrohrregler hinten
- S3 = Sicherheitsthermostat
- S4 = Restwärmeanzeige Thermostat



1	2	3	4	5	6	7	8
				A3	Zeichnungs - Nr. 5-51.00.31.000-0		Blatt 1 von 1
				Gez. 30.05.07	Name Rack	Benennung	
				Gepr.	SCHALTPLAN ETS 457.0		Ersetzt:
				Norm	TEPPAN YAKI		Diese Zeichnung ist unser Eigentum Vervielfältigung und widerrechtliche Benutzung hat strafrechtliche Folgen
Ind.-Nr.	Änderung	Stand vom	Name				