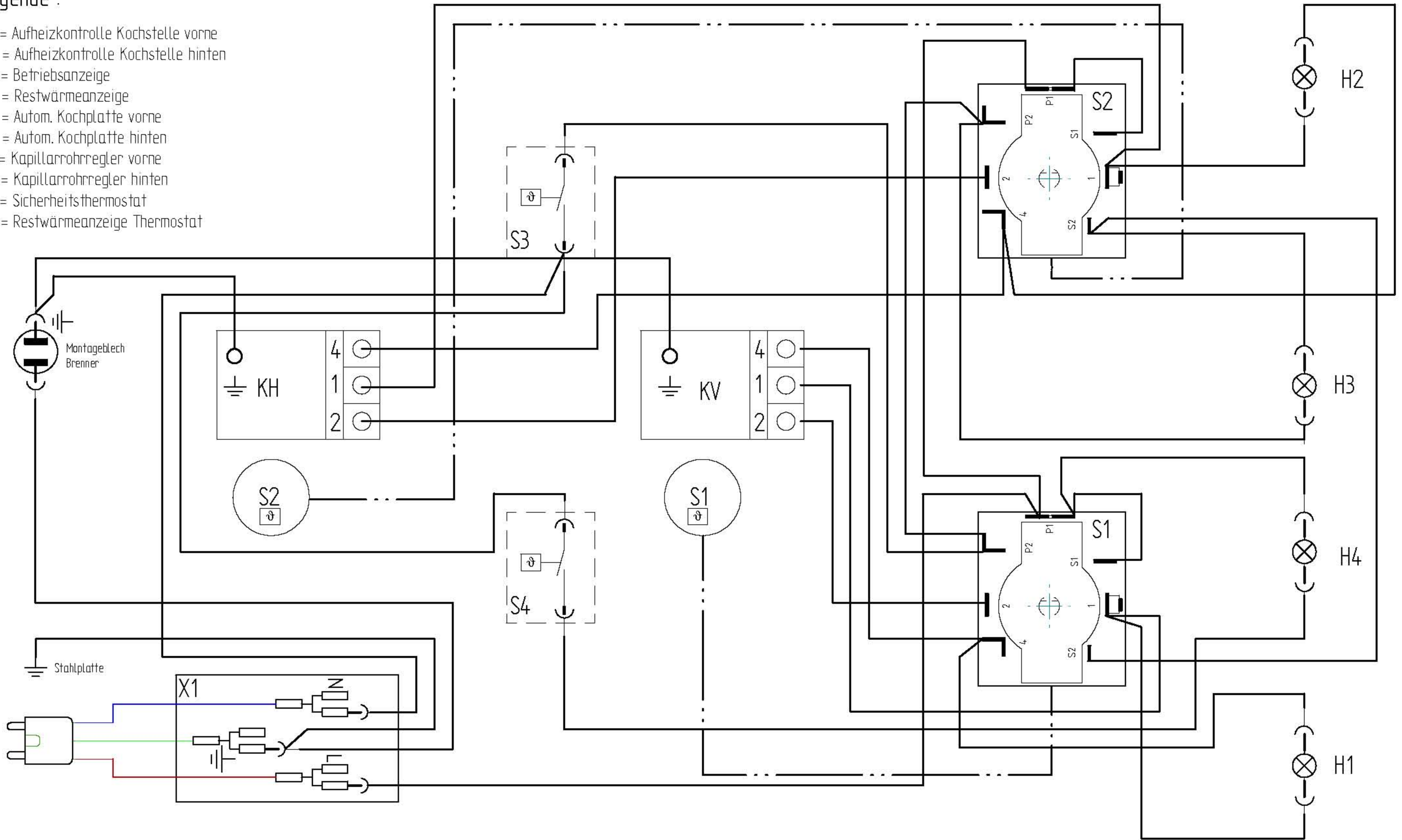


Legende :

- H1 = Aufheizkontrolle Kochstelle vorne
- H2 = Aufheizkontrolle Kochstelle hinten
- H3 = Betriebsanzeige
- H4 = Restwärmeanzeige
- KV = Autom. Kochplatte vorne
- KH = Autom. Kochplatte hinten
- S1 = Kapillarrohrregler vorne
- S2 = Kapillarrohrregler hinten
- S3 = Sicherheitsthermostat
- S4 = Restwärmeanzeige Thermostat



1	2	3	4	5	6	7	8			
A3	Datum	Name	Zeichnungs - Nr. 5-51.00.31.000-0				Blatt	1	von	1
Gez.	30.05.07	Rack	Benennung				SCHALTPLAN ETSF 457.0 TEPPAN YAKI			
Gepr.										
Norm							Diese Zeichnung ist unser Eigentum Vervielfältigung und widerrechtliche Benutzung hat strafrechtliche Folgen			
Ind.-Nr.	Änderung	Stand vom	Name							