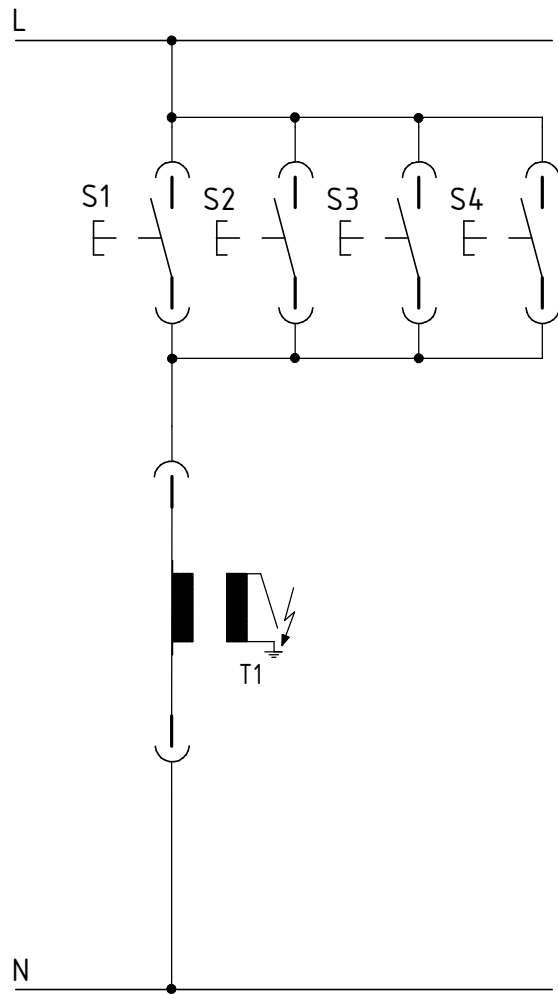
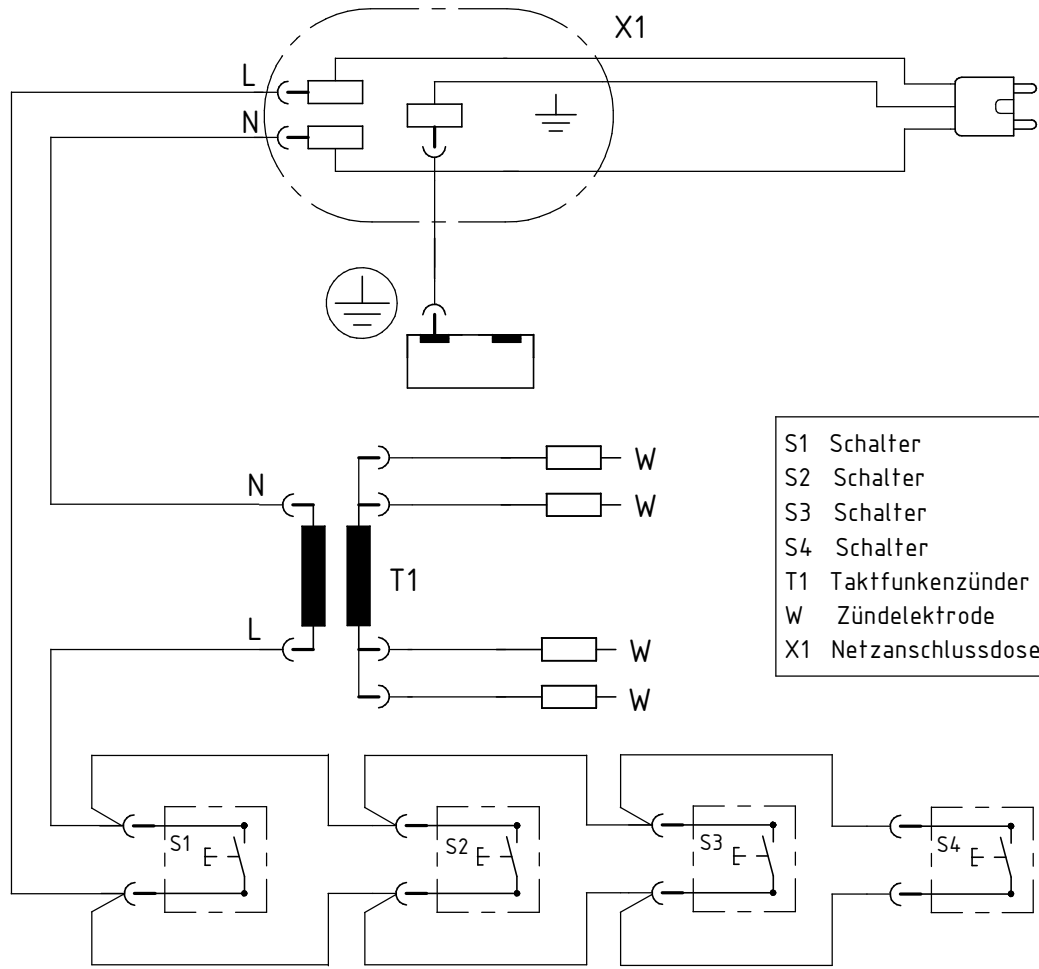


Stromplan



Verdrahtungsplan



- S1 Schalter
- S2 Schalter
- S3 Schalter
- S4 Schalter
- T1 Taktfunkenzünder
- W Zündelektrode
- X1 Netzanschlussdose

1	2	3	
Nr.	Aenderung	Stand vom	Name

Küppersbusch
 Küppersbuschstr. 16
 D-45883 Gelsenkirchen

A3	Datum	Name
Gez.	3.5.07	Rack
Gepr.		
Norm		

Zeichnungs - Nr. **5-54.01.19.000-0**
 Benennung **Strom- u. Verdrahtungsplan
 -GKS 644.1 (4-flammig)**

Blatt **1** von
 Ersetzt:
Diese Zeichnung ist unser Eigentum
 Vervielfältigung und widerrechtliche
 Benutzung hat strafrechtliche Folgen