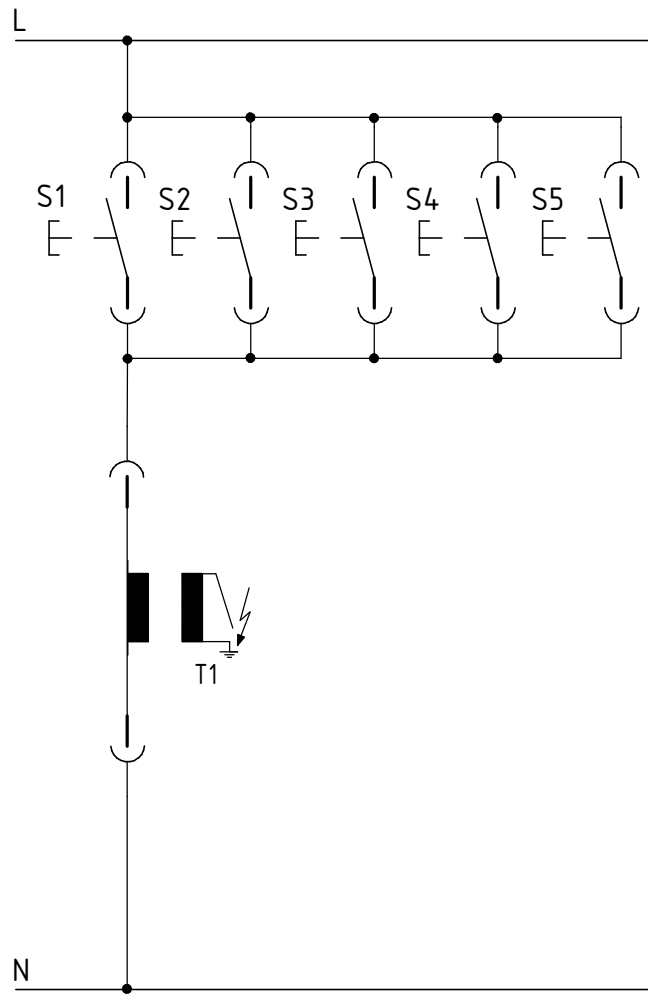
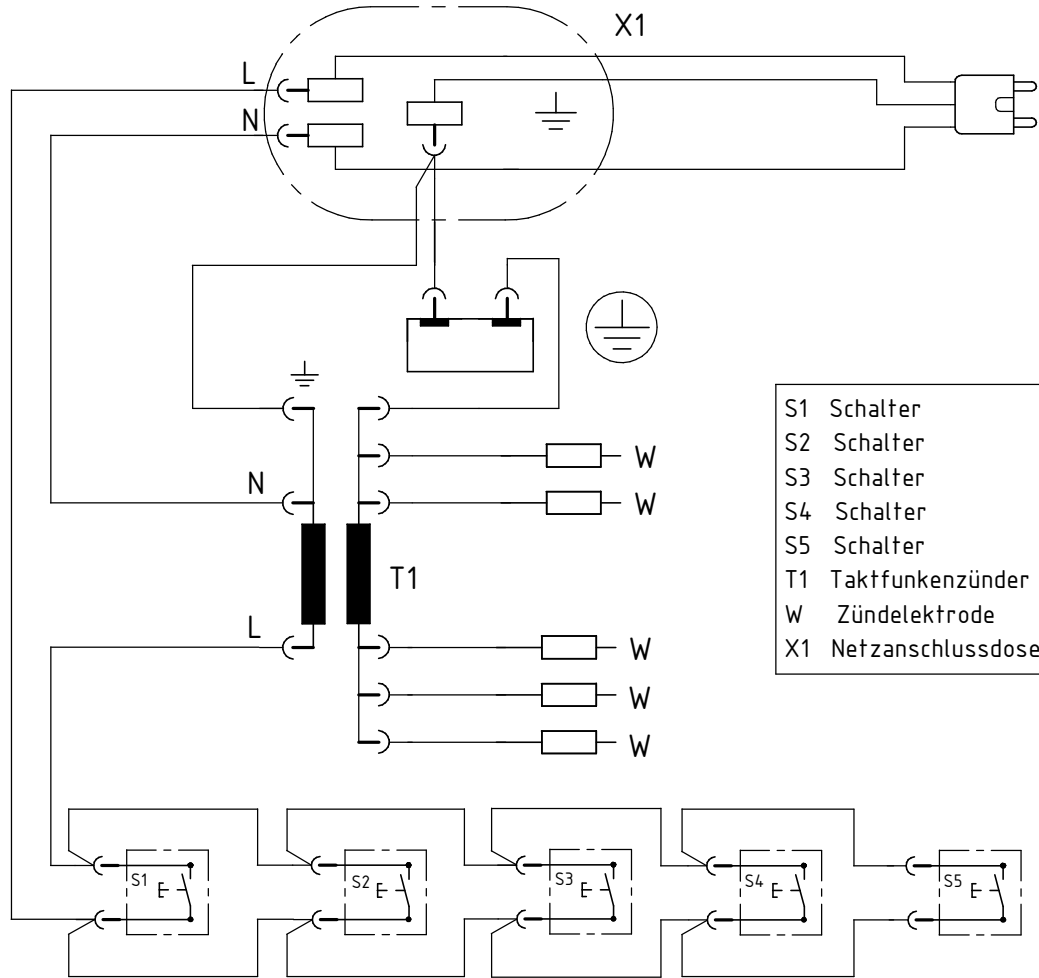


### Stromplan



### Verdrahtungsplan



- S1 Schalter
- S2 Schalter
- S3 Schalter
- S4 Schalter
- S5 Schalter
- T1 Taktfunkenzünder
- W Zündefelektrode
- X1 Netzanschlussdose

1	2	3	4	5	6	7	8
Küppersbusch Küppersbuschstr. 16 D-45883 Gelsenkirchen			A3 Datum: 3.5.07 Name: Rack Gepr.: Norm:	Zeichnungs - Nr. 5-54.01.22.000-0 Benennung: Strom- u. Verdrahtungsplan GKS 954.1 (5-flammig)		Blatt von Ersetzt: Diese Zeichnung ist unser Eigentum Vervielfältigung und widerrechtliche Benutzung hat strafrechtliche Folgen	
Ind.-Nr.	Änderung	Stand vom	Name				