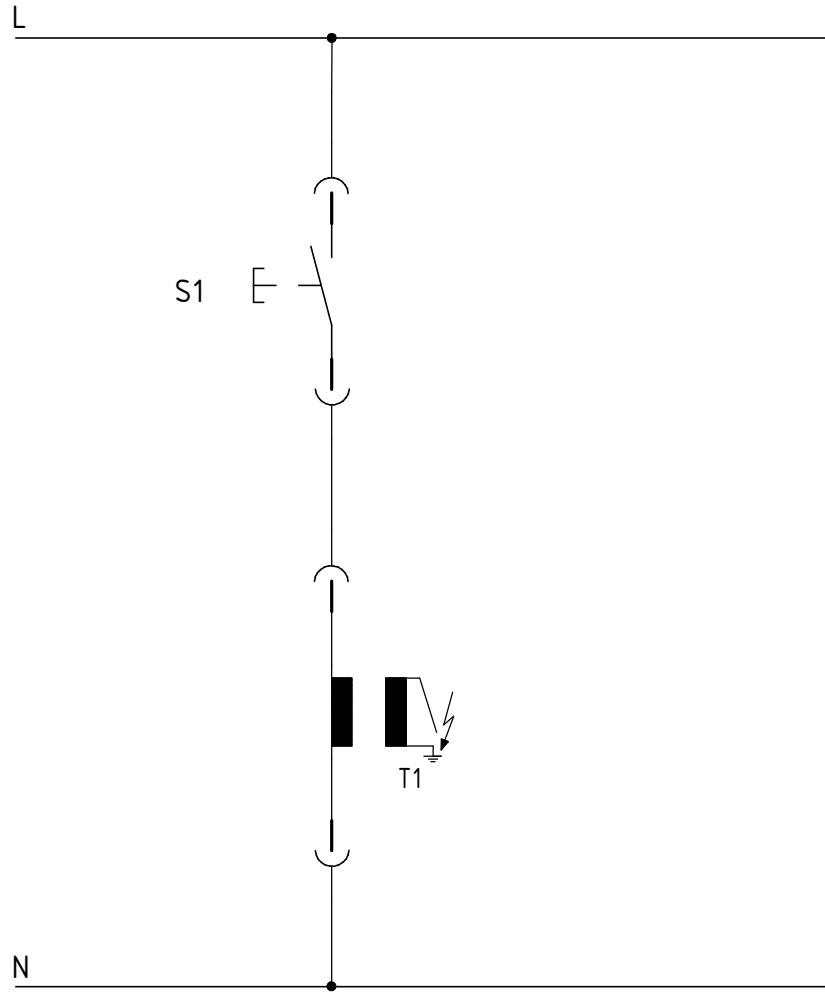
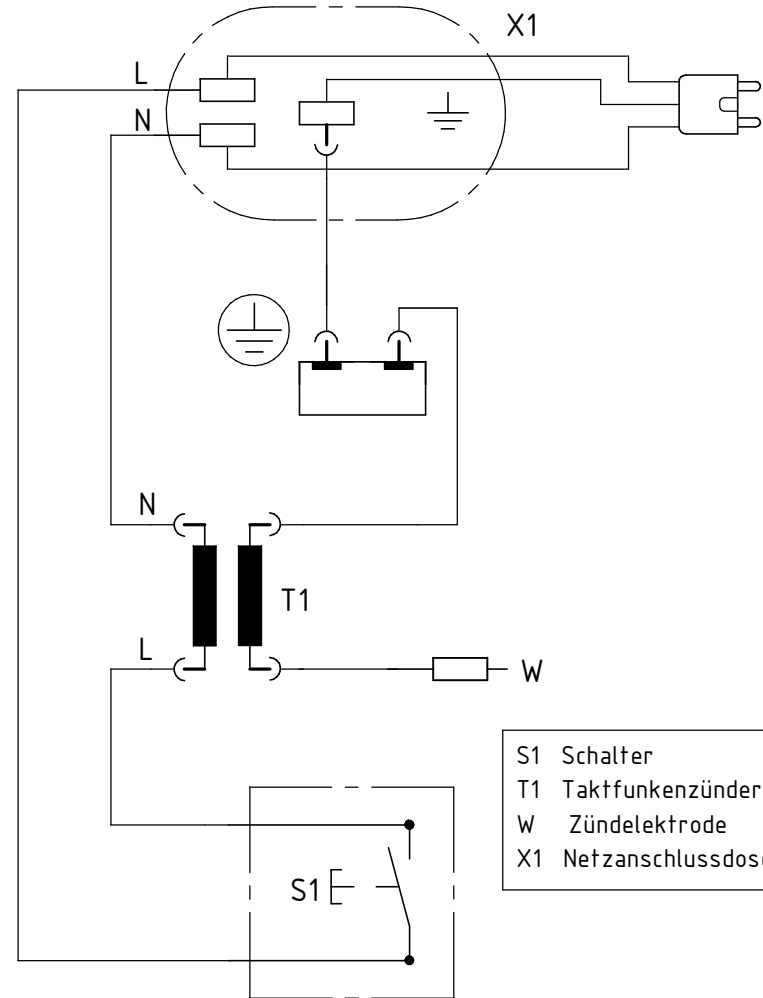


Stromplan



Verdrahtungsplan



- S1 Schalter
- T1 Taktfunkenzünder
- W Zündelectrode
- X1 Netzanschlussdose

	1	2	3	4	5	6	7	8
				Küppersbusch Küppersbuschstr. 16 D-45883 Gelsenkirchen	A3	Datum	Name	Zeichnungs - Nr. 5-54.01.17.000-0
					Gez.	3.5.07	Rack	Benennung
					Gepr.			Strom- u. Verdrahtungsplan
					Norm			.GWS 307.1/GWS 457
Nr.	Aenderung	Stand vom	Name					Blatt 1 von
								Ersetzt:
								Diese Zeichnung ist unser Eigentum Vervielfältigung und widerrechtliche Benutzung hat strafrechtliche Folgen