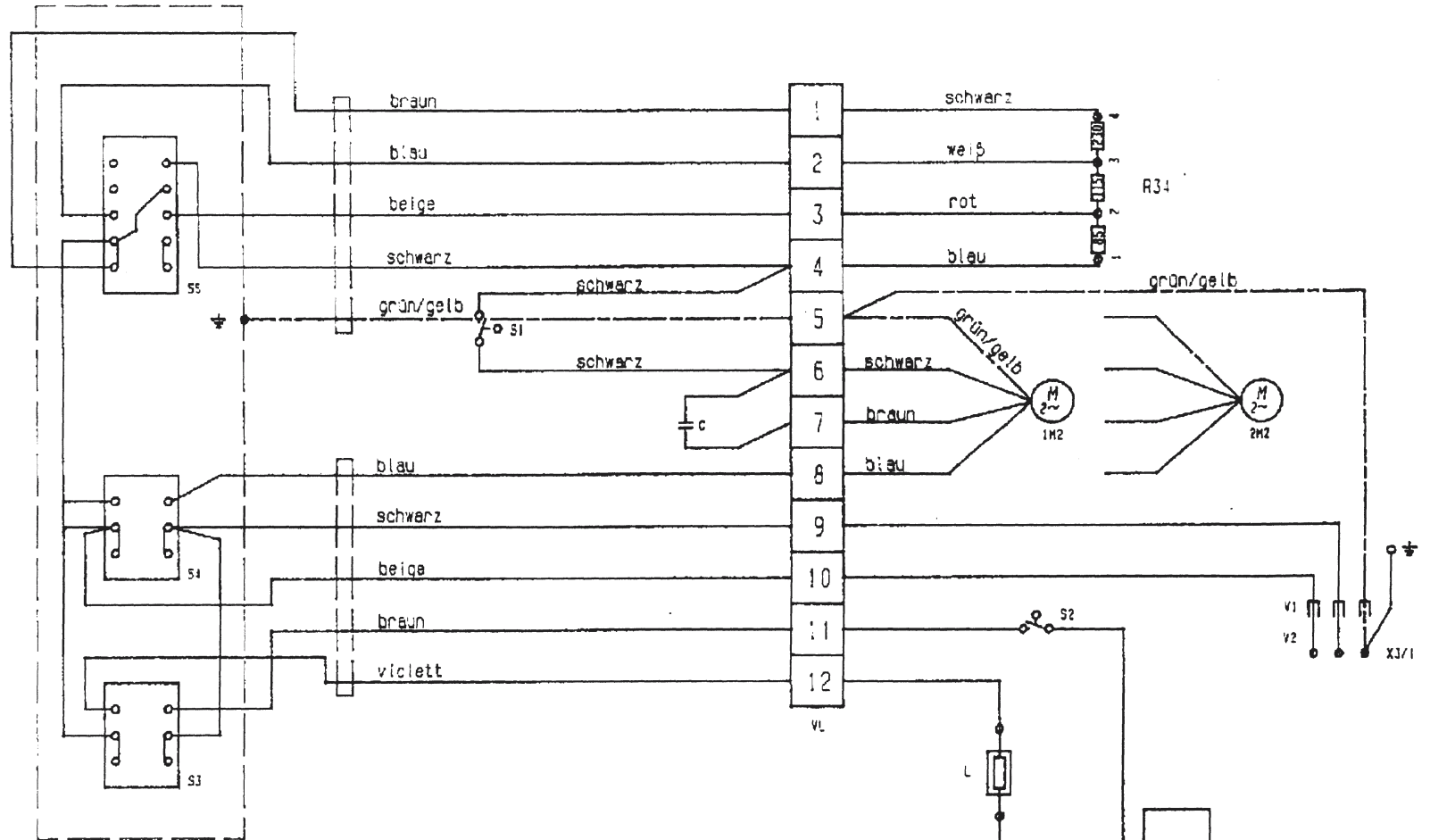


3-polig = Version 00 bis August 1993

4-polig = Version 01 ab September 1993

Schaltplan MN
00014

EDIP 649.0



Legende

C	Kondensator - Gebläse	S1	u-Schalter - Gebläse
H3/4	Leuchtstofflampe	S2	u-Schalter - Leuchte
L	Vorschaltgerät	S3	Schiebeschalter Leuchte
1M2	Motor - Gebläse	S4	Schiebeschalter Motor
2M2	Motor - Gebläse	S5	Schiebeschalter 4-stufig
F11	Starter	V1	Stiftgehäuse
R34	Vorwiderstand	V2	Buchsengehäuse
X3/1	Klemmleiste	VL	Verteilerleiste