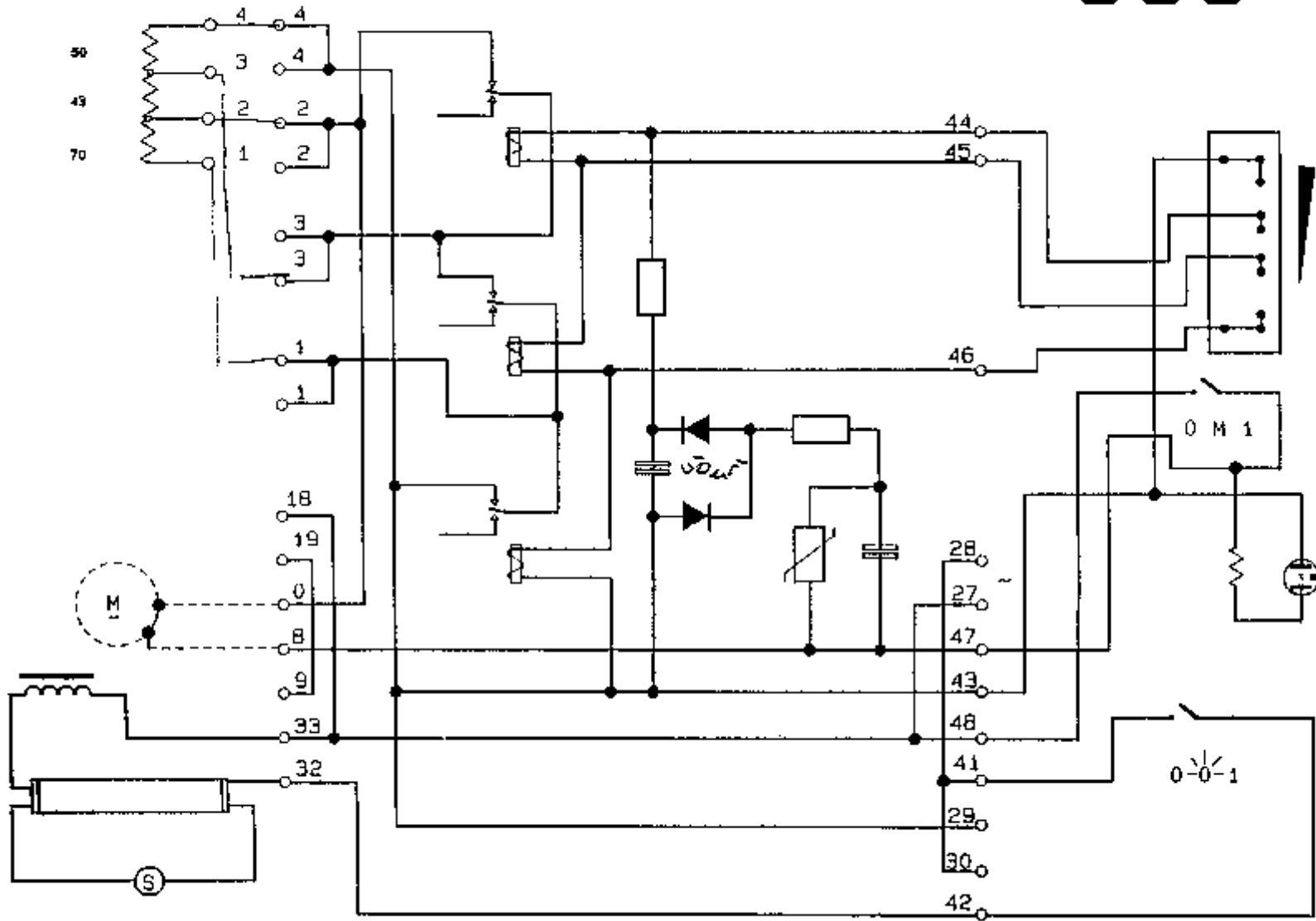


# 38C



Schaltplan nr. 00016

N&G