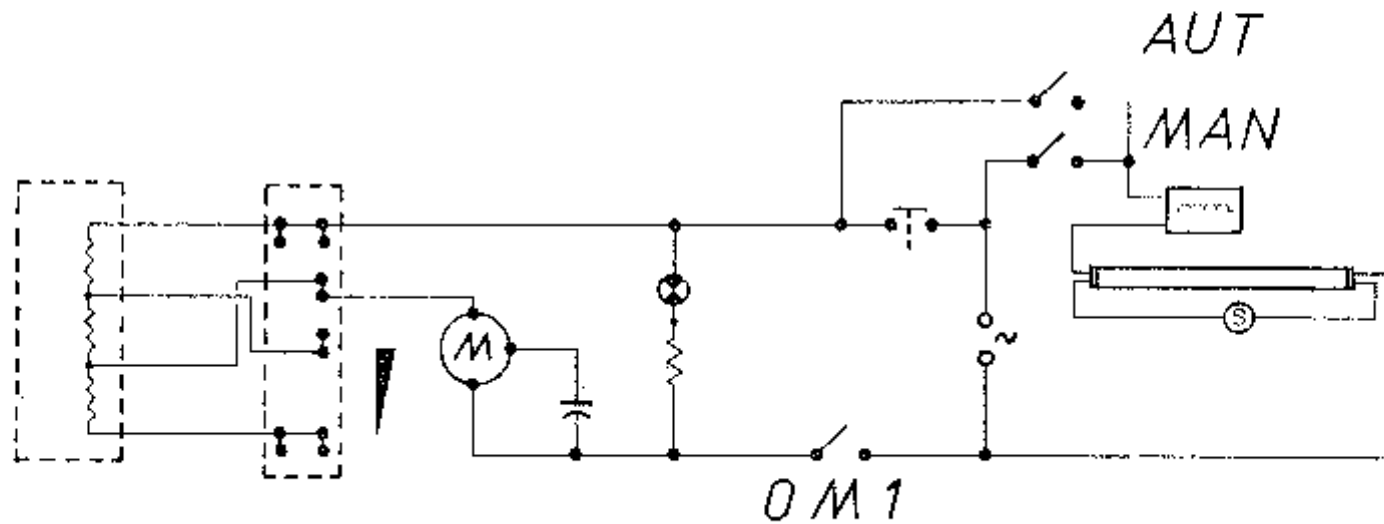


Schaltplan Nr. 04318741



EDL 604.0 B	287	KOPPERSBUSCH AKTIENGESELLSCHAFT Kundendienst/Service Hausgeräte
	Ausg. 07/90	
	Stromlaufplan	Flk