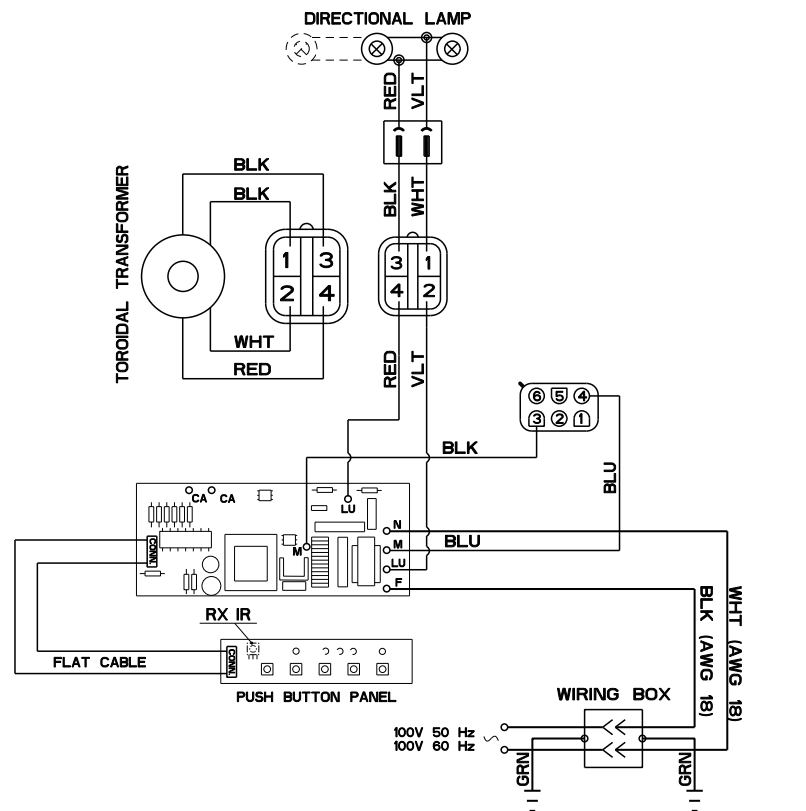
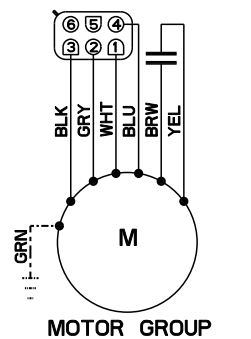


I Schema Elettrico
GB Electric Diagram
F Schéma Electrique
D Schema Elektrisch
NL Schema Electrisc
E Esquema Eléctrico
PT Esquema Eléctrico



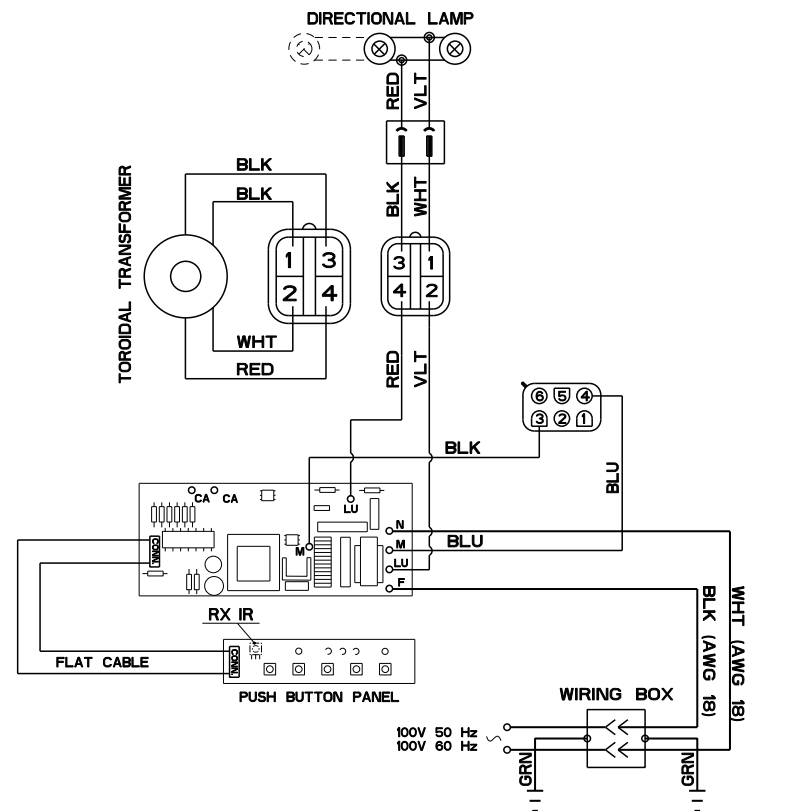
4-1 : 1°V
 4-2 : 2°V
 4-3 : 3°V

CONDENSATORE	TENSIONE
10 μ F 400V	200-240V 50-60 Hz
25 μ F 400V	120V 60Hz 100V 50-60 Hz



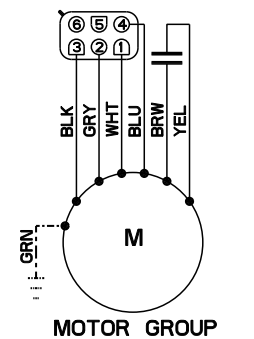
436001890 S56_031 r1

I Schema Elettrico
GB Electric Diagram
F Schéma Electrique
D Schema Elektrisch
NL Schema Electrisc
E Esquema Eléctrico
PT Esquema Eléctrico



4-1 : 1°V
 4-2 : 2°V
 4-3 : 3°V

CONDENSATORE	TENSIONE
10 μ F 400V	200-240V 50-60 Hz
25 μ F 400V	120V 60Hz 100V 50-60 Hz



436001890 S56_031 r1