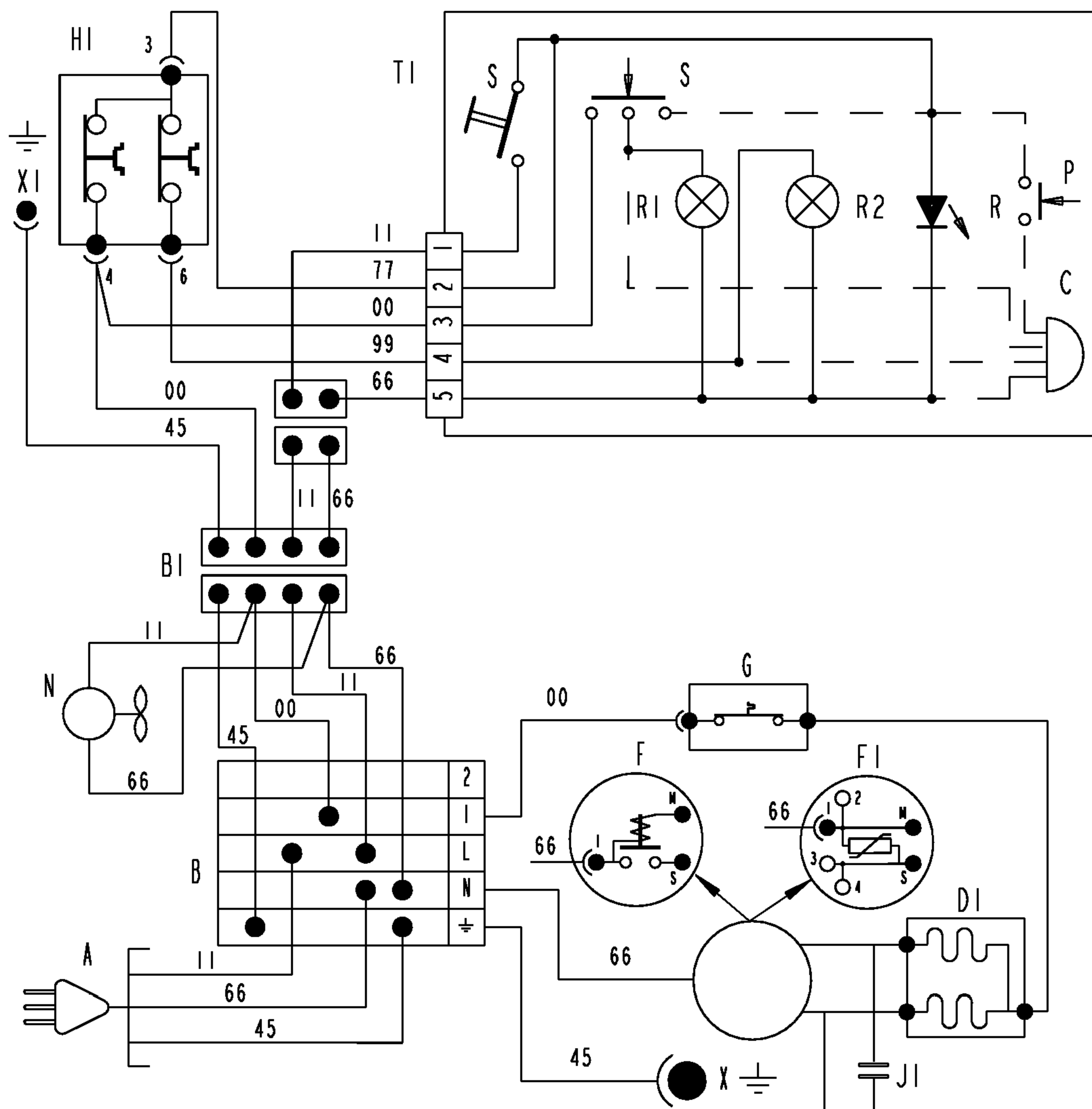


# Stromlauf- und Anschlußplan



- A STECKER
- B HAUPTANSCHLUSSBLOCK
- B1 ANSCHLUSSBLOCK
- C SUMMER
- D1 KOMPRESSOR GEFRIEREN
- F ANLAUFRELAIS
- F1 P.T.C.
- G MOTORSCHUTZ
- H1 THERMOSTAT KÜHLEN
- J KONDENSATOR
- N VENTILATORMOTOR
- P TÜRSCHALTER
- R KONTROLLEUCHE GRÜN
- R1 KONTROLLEUCHE GELB
- R2 KONTROLLEUCHE ROT
- S SCHALTER
- T1 ELEKTRONIKMODUL
- X ERDUNG KOMPRESSOR
- X1 ERDUNG THERMOSTAT

- 00 SCHWARZ
- 11 BRAUN
- 45 GELB-GRÜN
- 66 BLAU
- 77 VIOLETT
- 99 WEISS

--- OPTIONAL

