

- d 1 = PTC-Glied
- e 1 = Schutzschalter
- e 2 = Schalter "Gluehlampe"
- f 1 = Temperaturregler
- h 1 = Gluehlampe
- k 1 = Betriebskondensator
- l 1 = Anschlussteil
- l 2 = Tragschiene
- l 3 = Steckbuchse
- l 4 = Buchsengehaeuse (2 polig)
- m 1 = Verdichtermotor
- m 2 = Ventilatormotor
- m 3 = Umluftventilator

Strom-
pfad

3 / 4

4

2

1 / 2

2

3 / 4

3 / 4

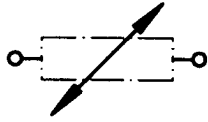
5

6

Ⓛ

1 709 911 450	10 / 91
	50/001

d1 PTC-Glied



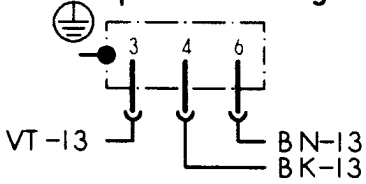
e1 Schutzschalter



e2 Schalter " Gluehlampe "



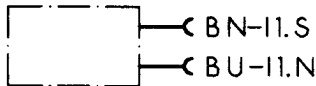
f1 Temperaturregler



h1 Gluehlampe

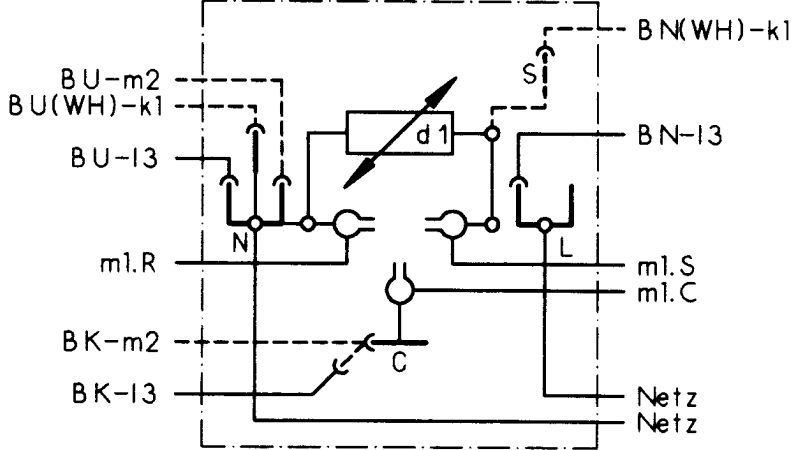


k1 Betriebskondensator

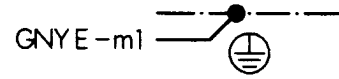


11 Anschlussteil

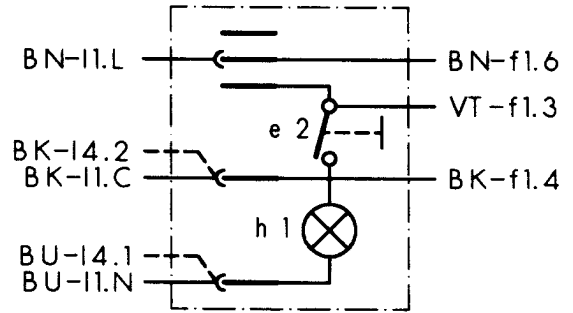
(DANFOSS)



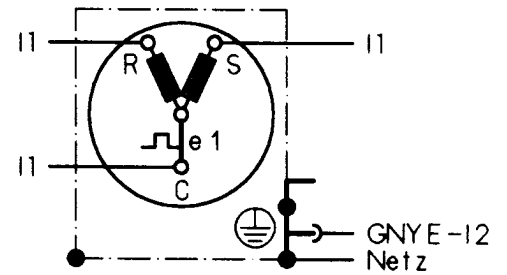
12 Tragschiene



13 Steckbuchse



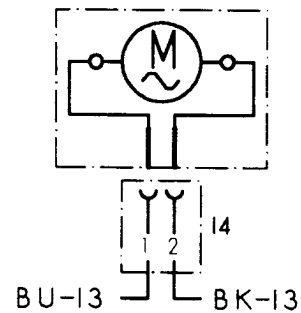
m1 Verdichter-Motor



m2 Ventilator-Motor



m3 Umluftventilator + 14 Buchsengehaeuse



Farbe	Kurzzeichen nach DIN/IEC 757
schwarz	BK
braun	BN
rot	RD
orange	OG
gelb	YE
gruen	GN
blau	BU
violett	VT
grau	GY
weiss	WH
rosa	PK
gold	GD
fuerkis	TQ
silber	SR

(D)

1 709 911 450	01 / 92
	50/002

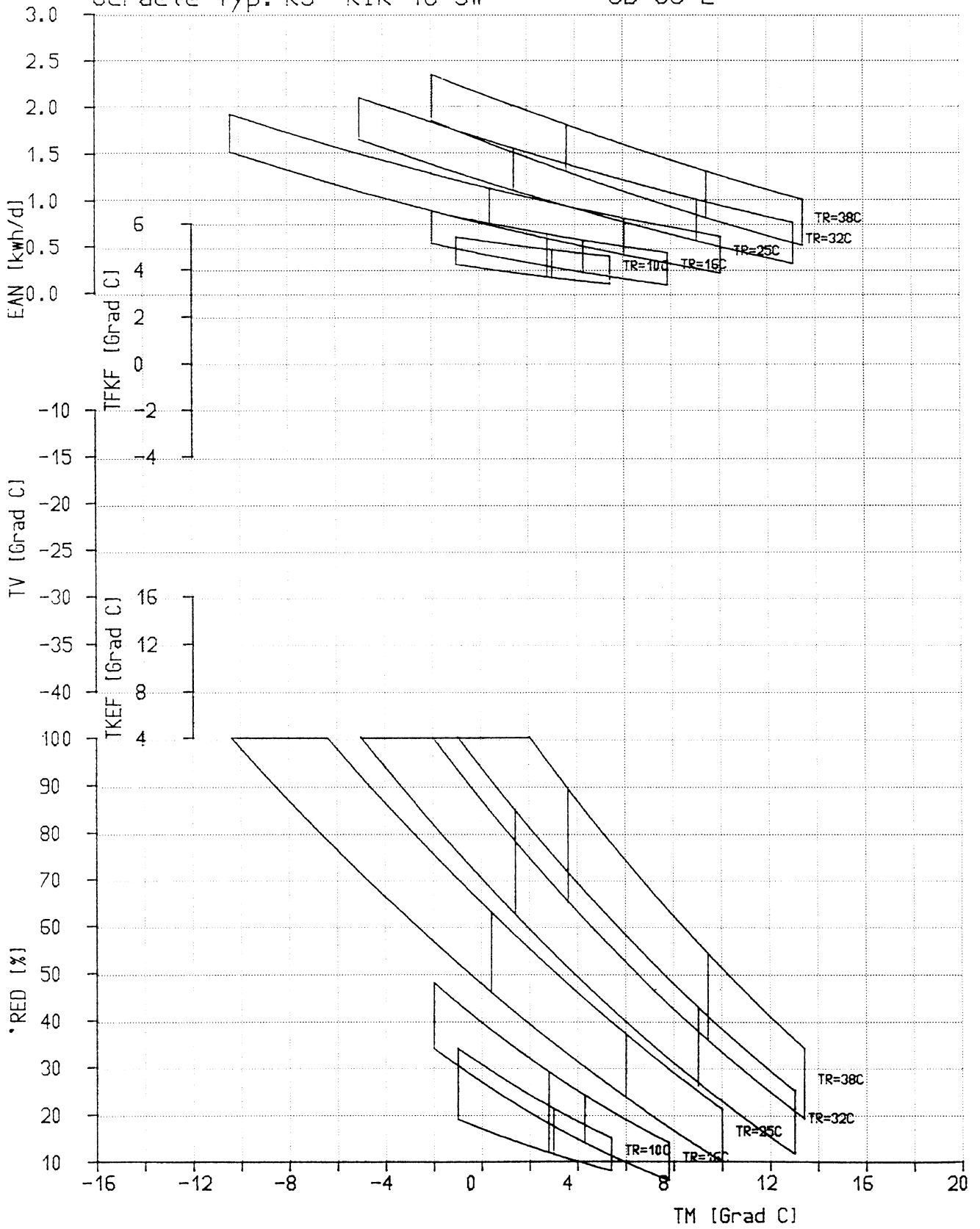
Sollkurvennr.303

HWG - EGV

13:49 27. 7.95

Geraete-Typ: KS KIR 18 SW

SD 65 E



IK 188-4

D

KIR1835	Ausg.: 09.95
1.709.916.243	s0-50/0347D