


N

 Strom-
 pfad

1 2 3 4 5 6 7

10 11 12 13 14 15 16 17

- d 1 = PTC-Glied
- e 1 = Schutzschalter
- e 2 = Schalter "Gluehlampe"
- f 1 = Poti m. Schalter
- f 2 = Elektronik
- h 1 = Gluehlampe
- l 1 = Anschlussteil
- l 2 = Tragschiene
- l 3 = Steckergehaeuse (6pol.)
- l 5 = Randsteckergehaeuse (7pol.)
- l 7 = Steckbuchse
- l 8 = Steckgehaeuse (5pol.)
- l 9 = Steckergehaeuse (5pol.)
- l 10 = Steckgehaeuse (5pol.)
- l 11 = Steckergehaeuse (5pol.)
- m 1 = Verdichtermotor
- m 2 = Ventilatormotor
- r 1 = Temp.-Fuehler 10°C
- r 2 = Temp.-Fuehler 0°C
- s 1 = 3 - Wege - Ventil

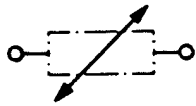
Strom-
 pfad
 11 / 13
 13
 17
 1 / 2
 3 - 15
 17

11 / 13
 14
 6
 4
 15



1 709 911 557	08 / 93
	50/171

d1 PTC-Glied



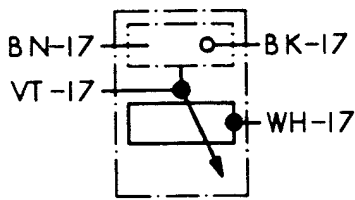
e1 Schutzschalter



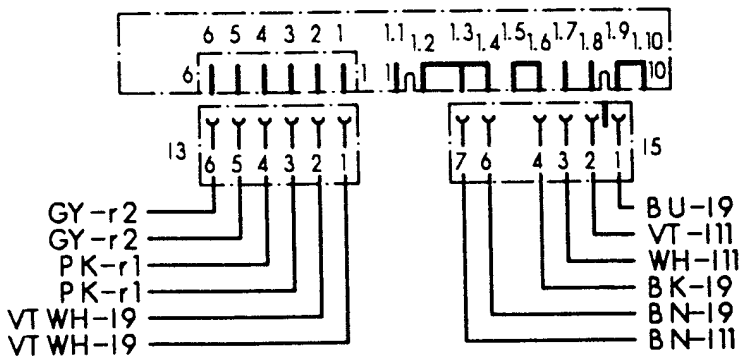
e2 Schalter "Gluehlampe"



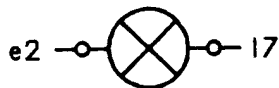
f1 Poti mit Schalter



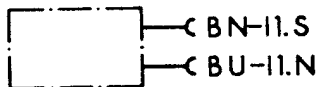
f2 Elektronik + 13+15



h1 Gluehlampe

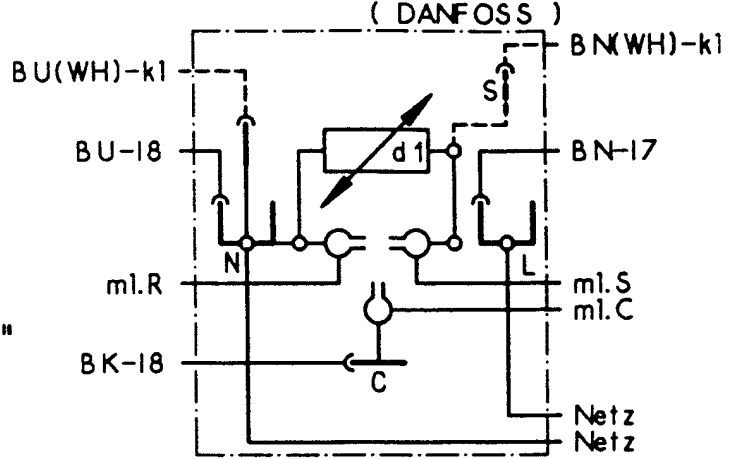


k1 Betriebskondensator

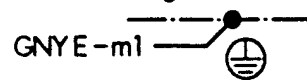


Farbe	Kurzzeichen nach DIN/IEC 757
schwarz	BK
braun	BN
rot	RD
orange	OG
gelb	YE
gruen	GN
blau	BU
violett	VT
grau	GY
weiss	WH
rose	PK
gold	GD
tuerkis	TO
silber	SR

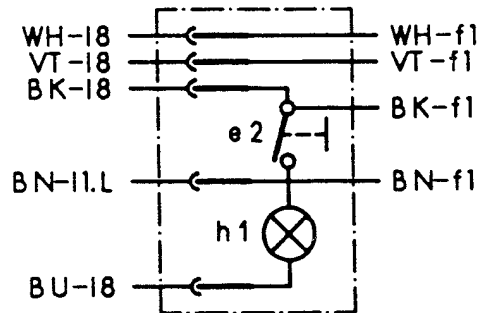
11 Anschlusssteil (DANFOSS)



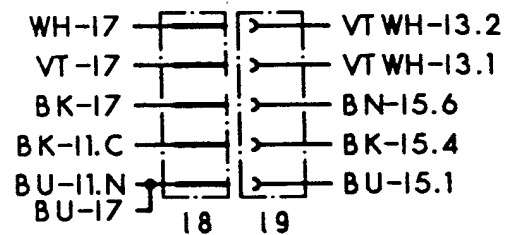
12 Tragschiene



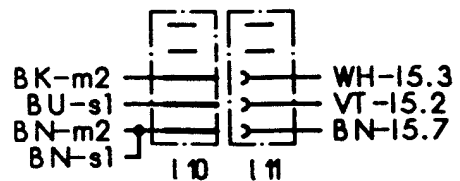
17 Steckbuchse



18 Steckgehaeuse + 19 Steckergehaeuse

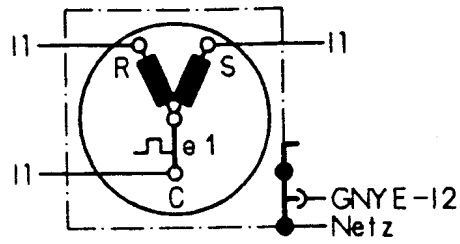


110 Steckgehaeuse + 111 Steckergehaeuse



1 709 911 557	07 / 93
(D)	50/172

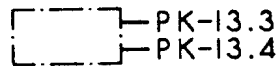
m1 Verdichter-Motor



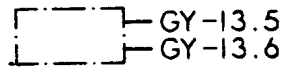
m2 Ventilator-Motor



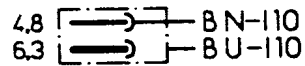
r1 Temperaturfuehler 10°C



r2 Temperaturfuehler 0°C



s1 3-Wege-Ventil



Farbe	Kurzzeichen nach DIN/IEC 757
schwarz	BK
braun	BN
rot	RD
orange	OG
gelb	YE
gruen	GN
blau	BU
violett	VT
grau	GY
weiss	WH
rosa	PK
gold	GD
luerkis	TQ
silber	SR

ⓓ

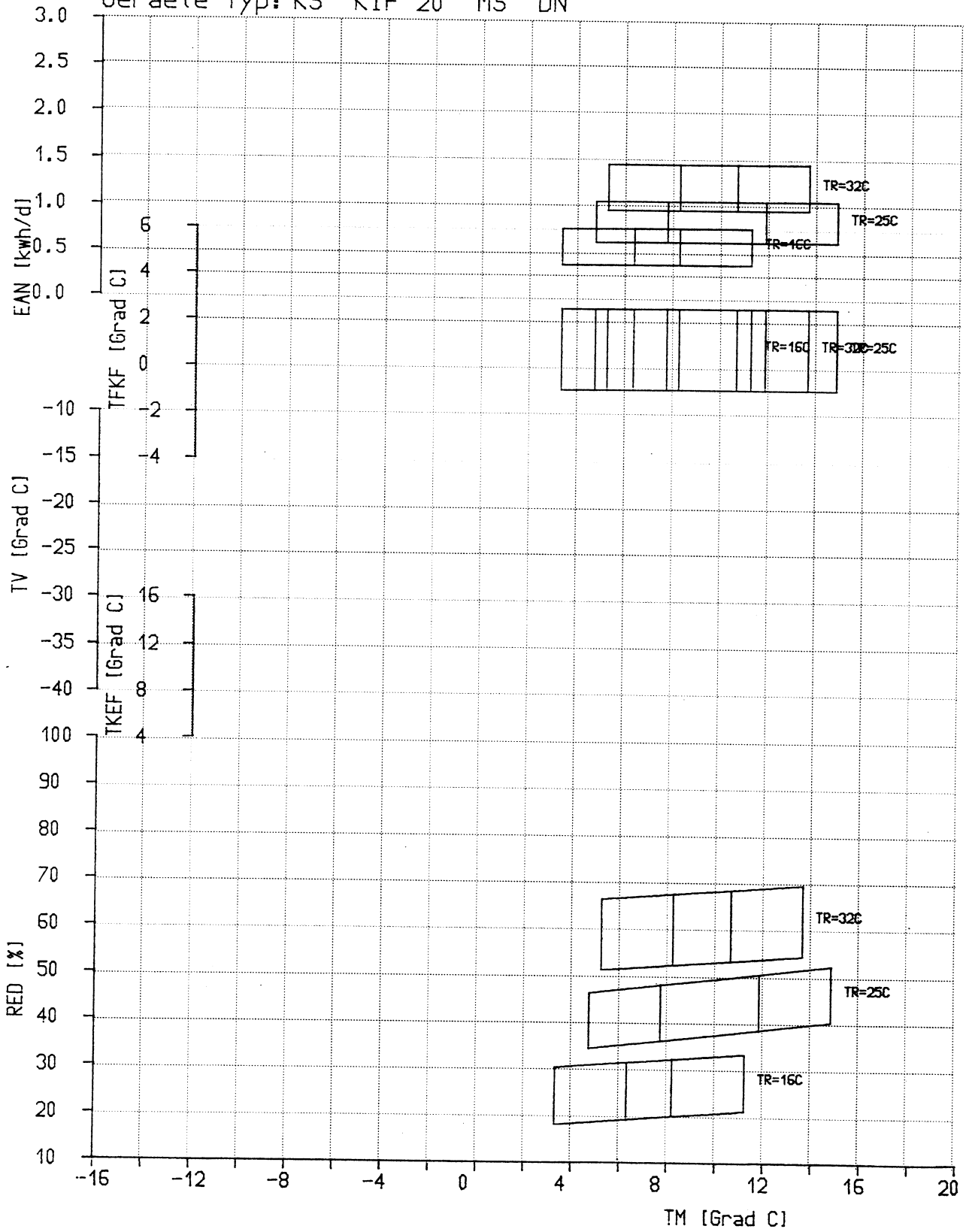
1 709 911 557	07 / 93
	50/173

Sollkurvennr.74

HWG - EGV

11:35 28. 7.95

Geraete-Typ: KS KIF 20 MS DN



D

KIF20MS	Ausg.: 09.95
1.709.918.389	s0-50/0370D