

- d 1 = PTC-Glied
- e 1 = Schutzschalter
- e 2 = Schalter "Gluehlampe"
- f 1 = Temperaturregler
- h 1 = Gluehlampe
- k 1 = Betriebskondensator
- l 1 = Anschlussteil
- l 2 = Tragschiene
- l 3 = Steckbuchse
- l 4 = Buchsengehaeuse (2 polig)
- m 1 = Verdichtermotor
- m 2 = Ventilatormotor
- m 3 = Umluftventilator

Strom-
pfad

3 / 4

4

2

1 / 2

2

3 / 4

3 / 4

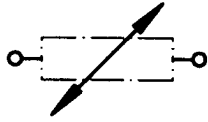
5

6

Ⓛ

1 709 911 450	10 / 91
	50/001

d1 PTC-Glied



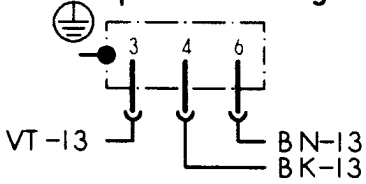
e1 Schutzschalter



e2 Schalter " Gluehlampe "



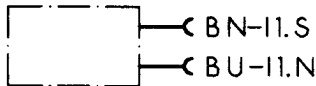
f1 Temperaturregler



h1 Gluehlampe

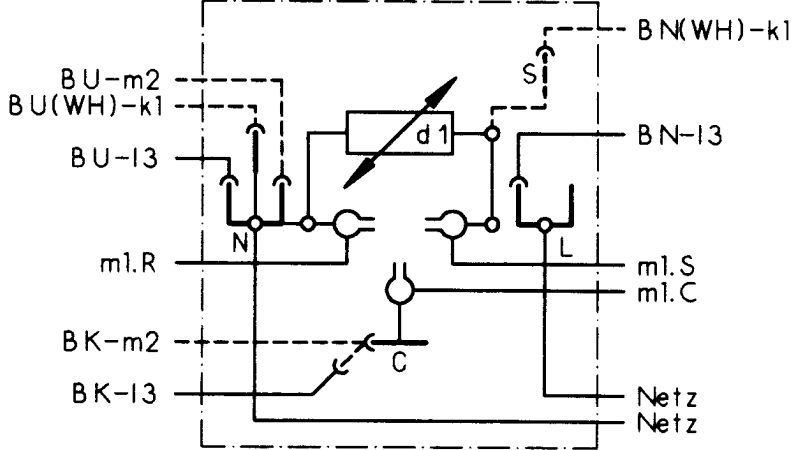


k1 Betriebskondensator

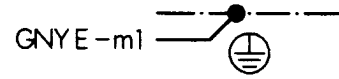


11 Anschlussteil

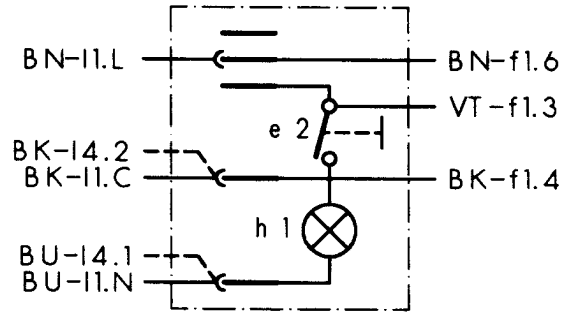
(DANFOSS)



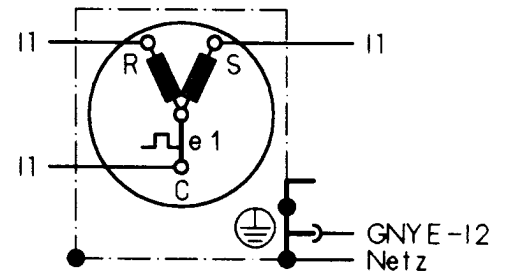
12 Tragschiene



13 Steckbuchse



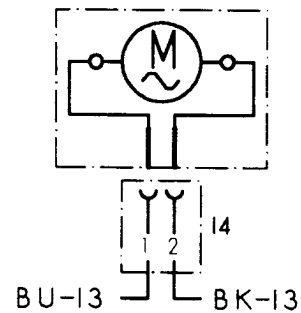
m1 Verdichter-Motor



m2 Ventilator-Motor



m3 Umluftventilator + 14 Buchsengehaeuse



Farbe	Kurzzeichen nach DIN/IEC 757
schwarz	BK
braun	BN
rot	RD
orange	OG
gelb	YE
gruen	GN
blau	BU
violett	VT
grau	GY
weiss	WH
rosa	PK
gold	GD
fuerkis	TQ
silber	SR



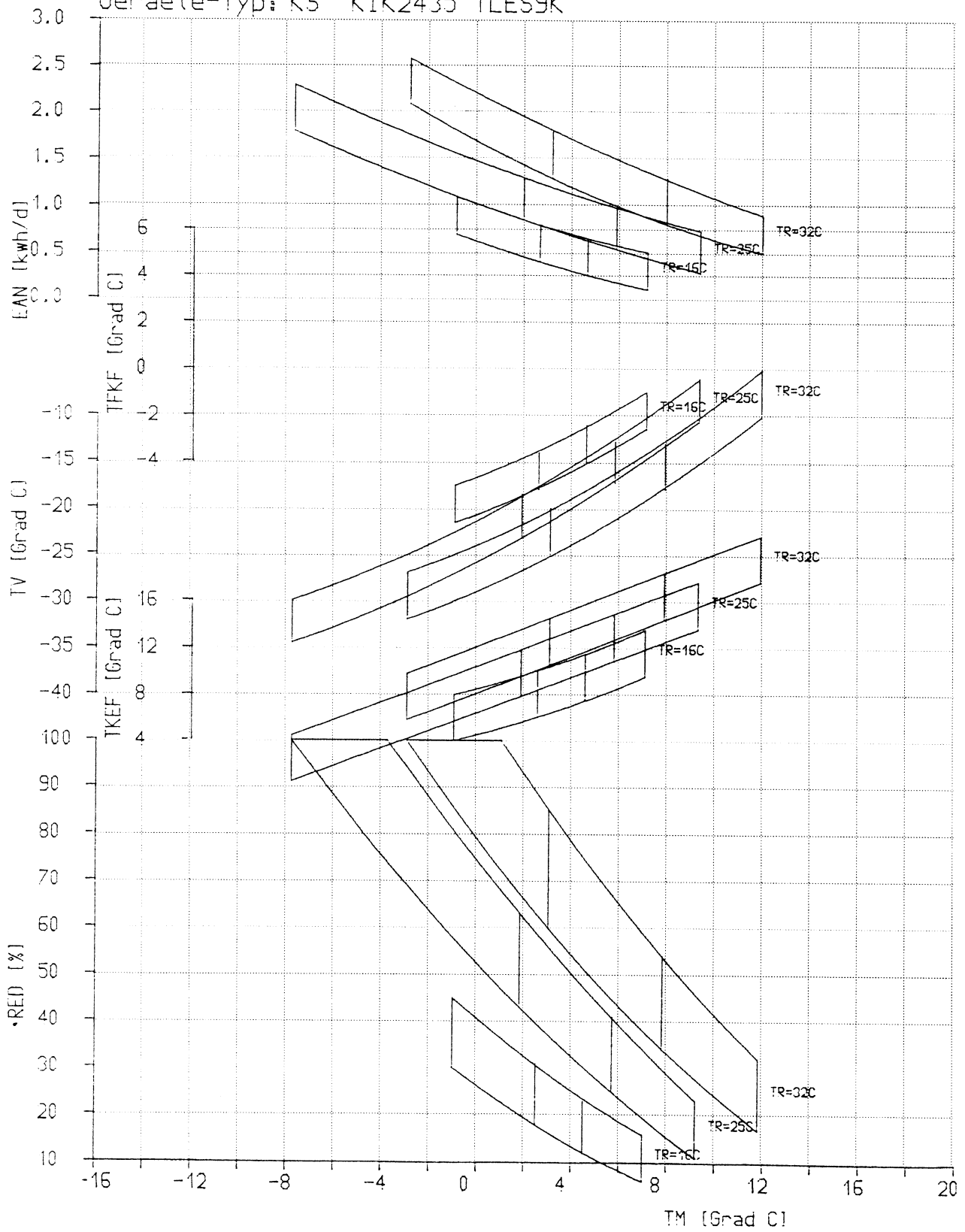
1 709 911 450	01 / 92
	50/002

Sollkurvennr. 75

HWG - EGV

14:29 27. 7.95

Geräte-Typ: KS KIK2435 TLES9K



D

KIK 2435-4

KIK2435	Ausg.: 09.95
1.709.916.145	s0-50/0270D