

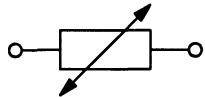
- d 1 = PTC-Glied
- e 1 = Schutzschalter
- e 2 = Schalter "Gluehlampe"
- e 3 = Schalter "Winterswitch"
- f 1 = Temperaturregler
- h 1 = Gluehlampe
- k 1 = Betriebskondensator
- l 1 = Anslusstteil
- l 2 = Gehaeuse
- l 3 = Flachsteckgehaeuse
- l 4 = Timer-Gehaeuse
- m 1 = Verdichter-Motor
- m 2 = Ventilator-Motor Maschinenraum
- m 3 = Umluftventilator
- r 1 = Heizung

- Strom-
pfad
- 3 / 4
- 4
- 2
- 3
- 1 / 2
- 2
- 3 / 4
- 3 / 4
- 5
- 6
- 2

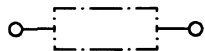
(D)

1 709 911 642	04 / 98
	S0-50/0708

d1 PTC-Glied



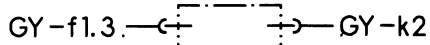
e1 Schutzschalter



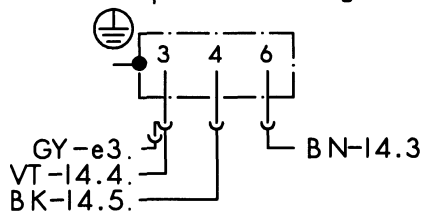
e2 Schalter "Gluehlampe"



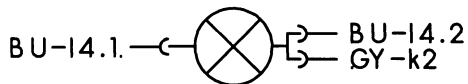
e3 Schalter "Winterswitch"



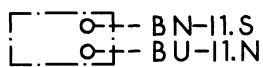
f1 Temperaturregler



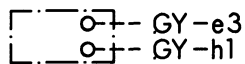
h1 Gluehlampe



k1 Betriebskondensator

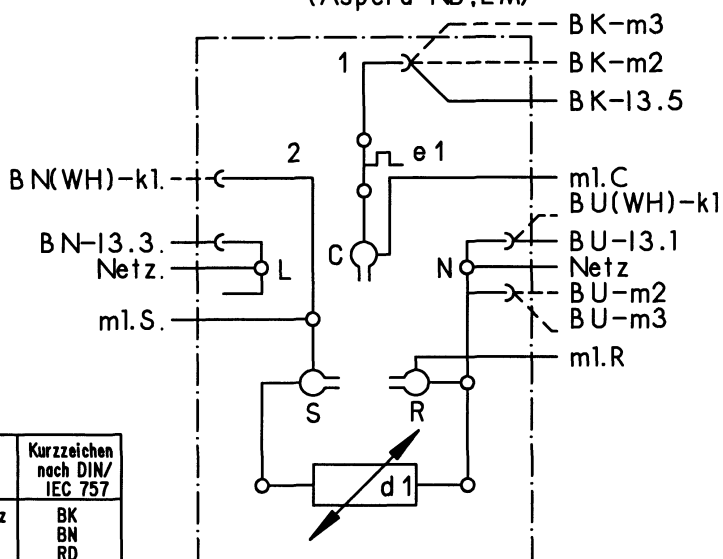


k2 Kondensator



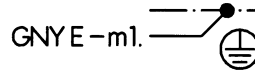
11 Anschlussteil

(Aspera NB,EM)

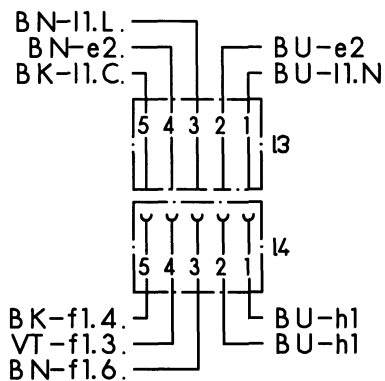


Farbe	Kurzzeichen nach DIN/IEC 757
schwarz	BK
braun	BN
rot	RD
orange	OG
gelb	YE
gruen	GN
blau	BU
violett	VT
grau	GY
weiss	WH
rosa	PK
gold	GD
tauerkis	TQ
silber	SR

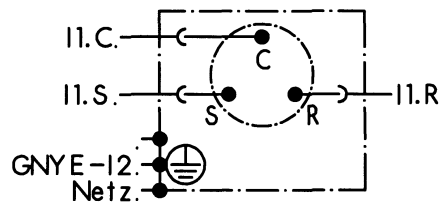
12 Gehaeuse



13 Flachsteckgehaeuse + 14 Timer-Gehaeuse



m1 Verdichter-Motor



m2 Ventilator-Motor
Maschinenraum



m3 Umluftventilator



1 709 911 642

04 / 98

S0-50/0709

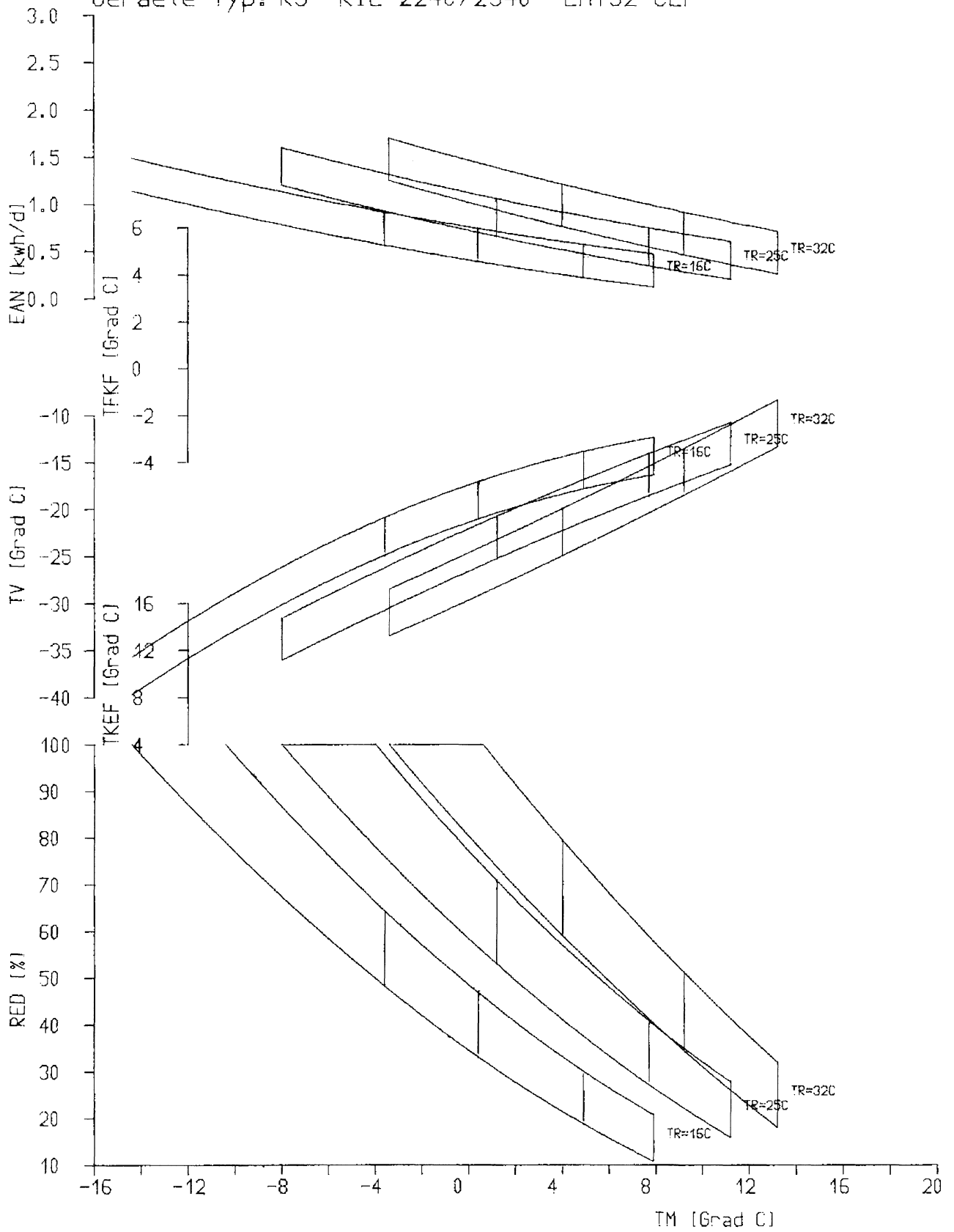
Sollkurvennr.323

FGK - EDV

10:56

6.10.98

Geraete-Typ: KS KIL 2240/2340 EMT32 CLP



D

KIL 23	Ausg.: 10.98
1.709.916.497	S0-50/0710