

- d 1 = PTC-Glied
- e 1 = Schutzscharter
- e 2 = Schalter "Gluehlampe"
- e 3 = Schalter "Winterswitch"
- f 1 = Temperaturregler
- h 1 = Gluehlampe
- k 1 = Betriebskondensator
- k 2 = Kondensator Winterswitch
- l 1 = Anslussteil
- l 2 = Gehaeuse
- l 3 = Flachsteckgehaeuse
- l 4 = Timer-Gehaeuse
- m 1 = Verdichter-Motor
- m 2 = Ventilator-Motor Maschinenraum
- m 3 = Umluftventilator

- Strom-
pfad
- 3 / 4
- 4
- 2
- 3
- 1 / 2
- 2
- 3 / 4
- 1 / 2
-
-
-
-
- 3 / 4
- 5
- 6

1 709 911 663

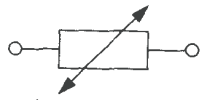
02 / 01

(D)

1KE159-5

S0-50/0833

Drift-Glied



e1 Schutzschalter



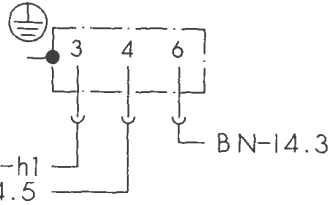
e2 Schalter "Gluehlampe"



e3 Schalter "Winterswitch"



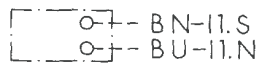
f1 Temperaturregler



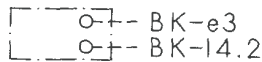
h1 Gluehlampe



k1 Betriebskondensator

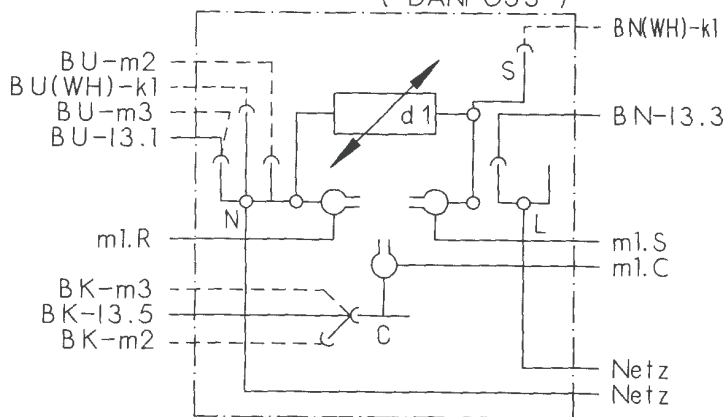


k2 Kondensator



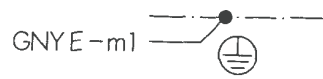
11 Anschlussstiel

(DANFOSS)

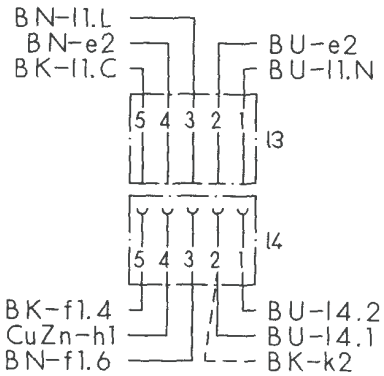


Farbe	Kurzzeichen nach DIN/IEC 757
schwarz	BK
braun	BN
rot	RD
orange	OG
gelb	YE
gruen	GN
blau	BU
violett	VT
grau	GY
weiss	WH
rosa	PK
gold	GD
fuerkis	TQ
silber	SR

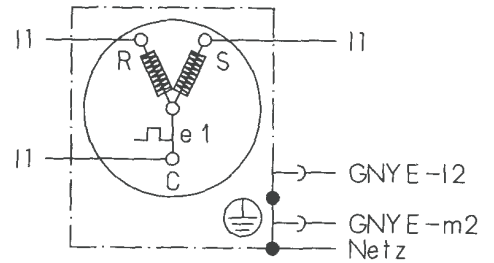
12 Gehaeuse



13 Flachsteckgehaeuse + 14 Timer-Gehaeuse



m1 Verdichter-Motor



m2 Ventilator-Motor Maschinenraum

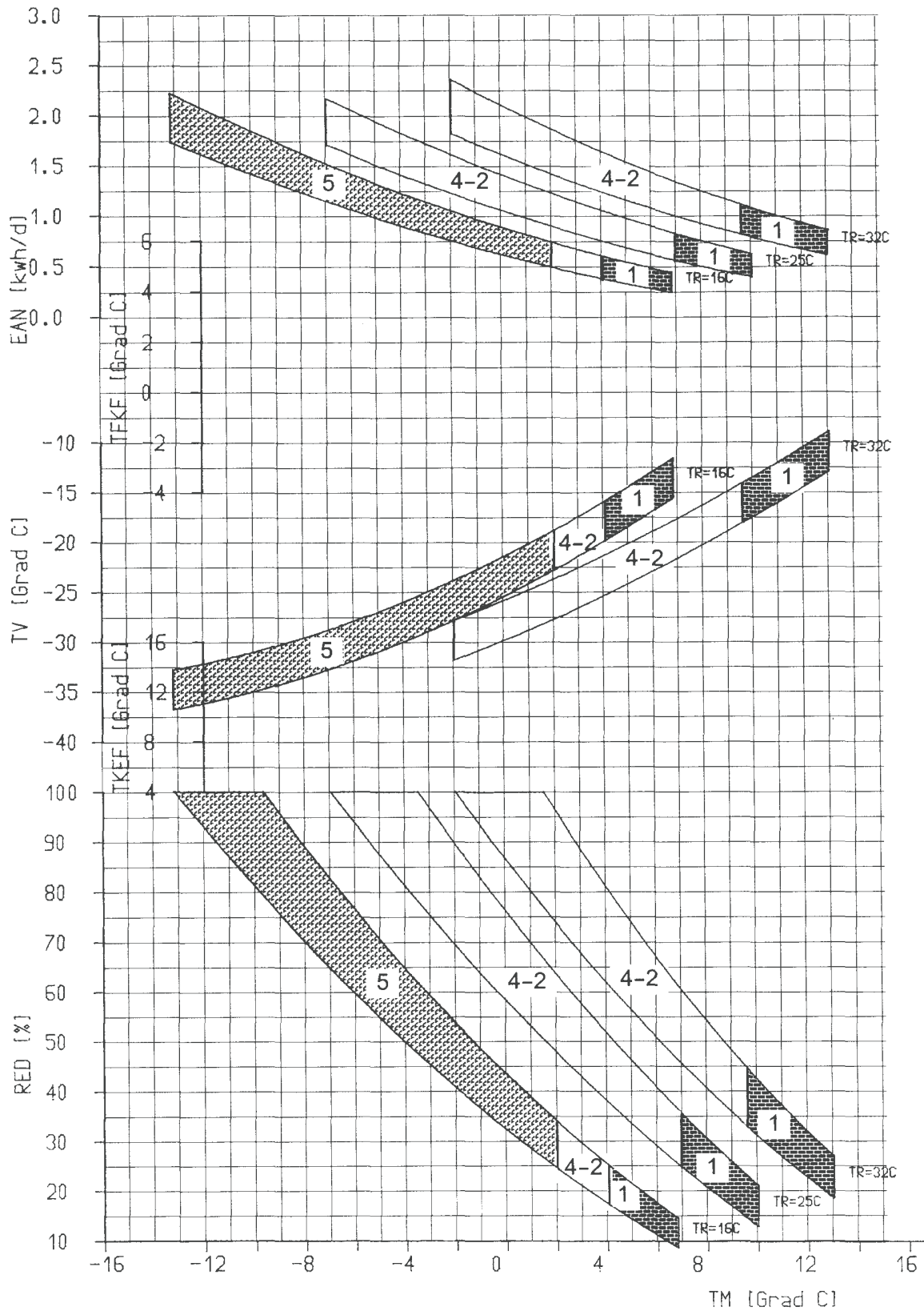


m3 Umluftventilator






1 709 911 663	02 / 01
IKF 159-5	S0-50/0834





EAN : mittlere Energieaufnahme pro Tag
 RED : relative Verdichter-Einschaltdauer
 TM : mittlere Kühlraumtemperatur
 TV : mittlere Gefrierraumtemperatur
 TFKF : mittlere Temperatur im 0-Grad-Fach
 TKEF : mittlere Temperatur im Kellerfach
 TR : Umgebungstemperatur

Reglerstellung 1 
 Kernbereich der
 Reglerstellung 2 - 4 
 Reglerstellung 5 

D

	Ausg.: 11.95
IKF 159-5	S0-50/0221

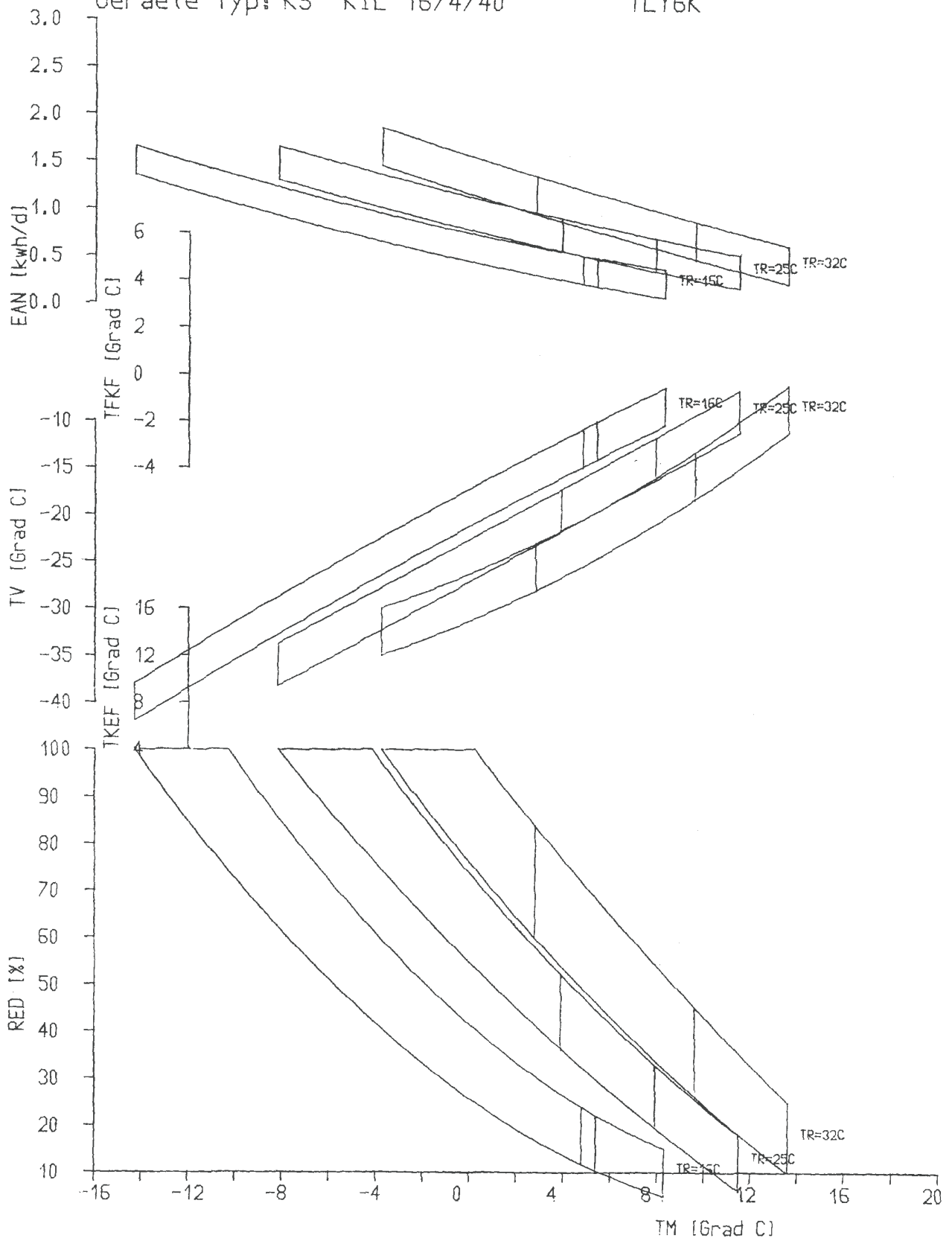
Sollkurvennr.311

FGK - EDV

13:51 27. 7.98

Geraete-Typ: KS KIL 1674/40

TLY6K



D

IKF 159-5	Ausg.: 07.98
1.709.916.385	S0-50/0616