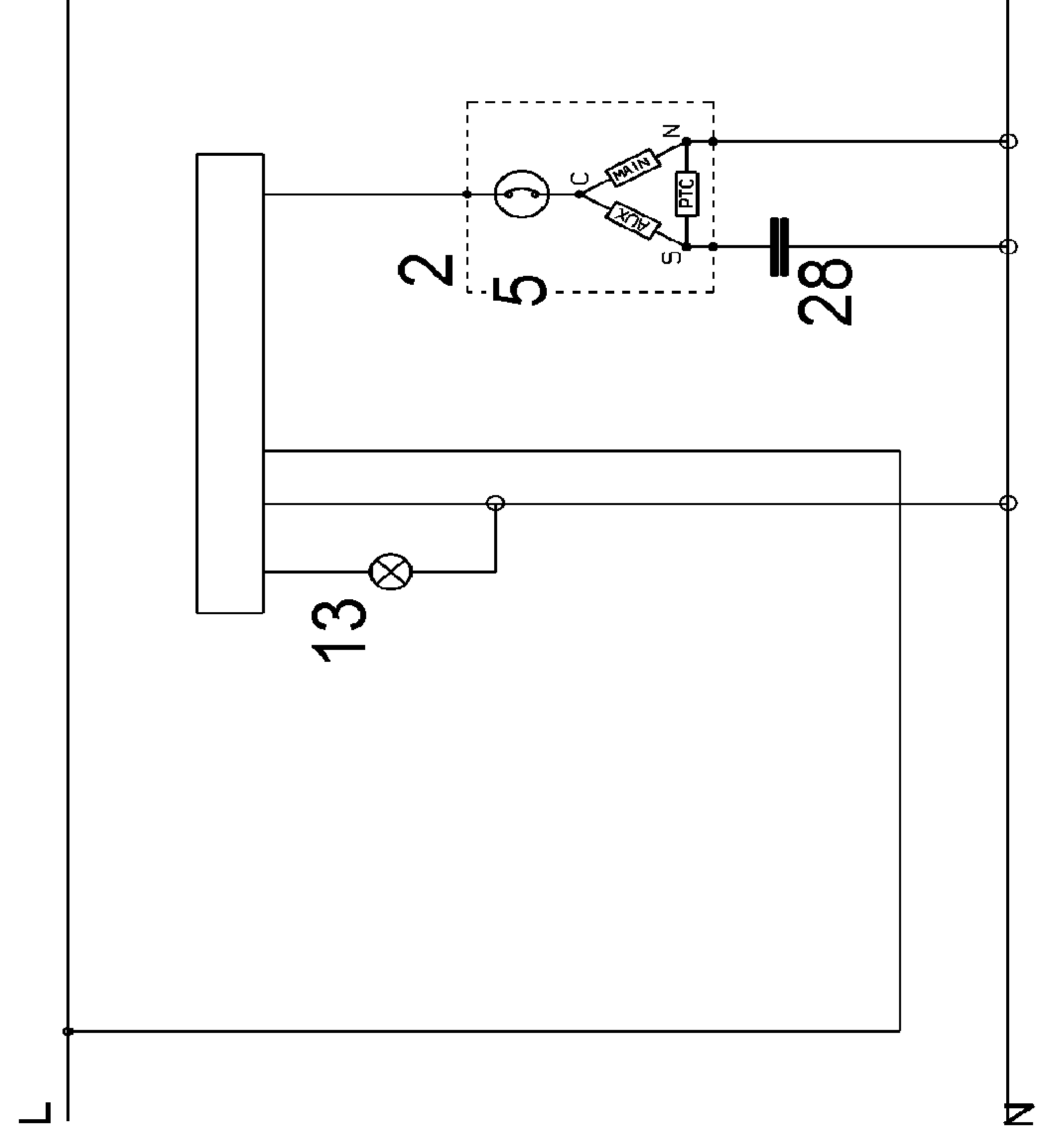
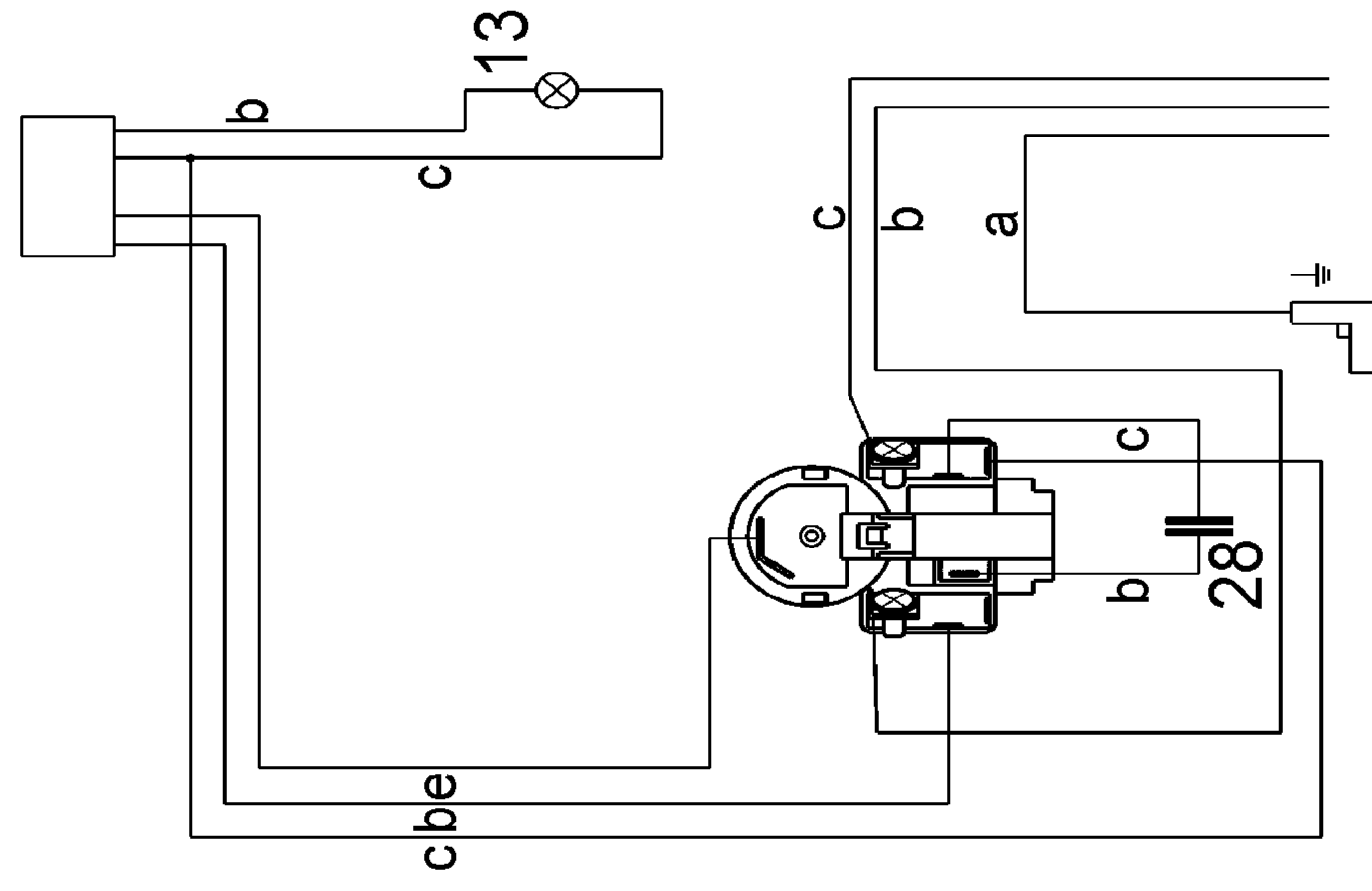


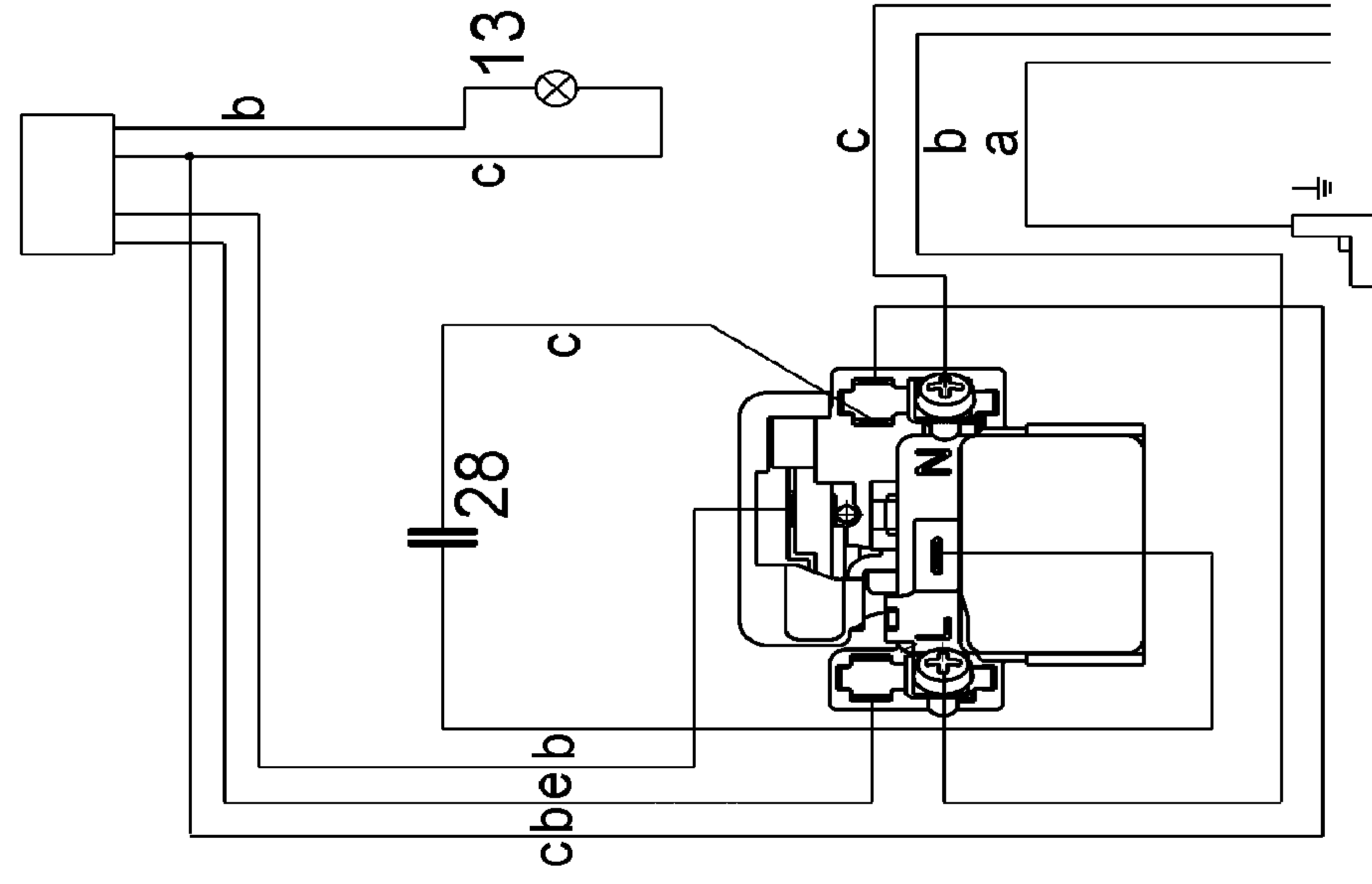
P00003000000739

- 2 Kompressor
- 5 Motorschutz
- 13 Lampe
- 28 Kondensator
- e Schwarz
- a Gelb-Grün
- b Braun
- c Blau

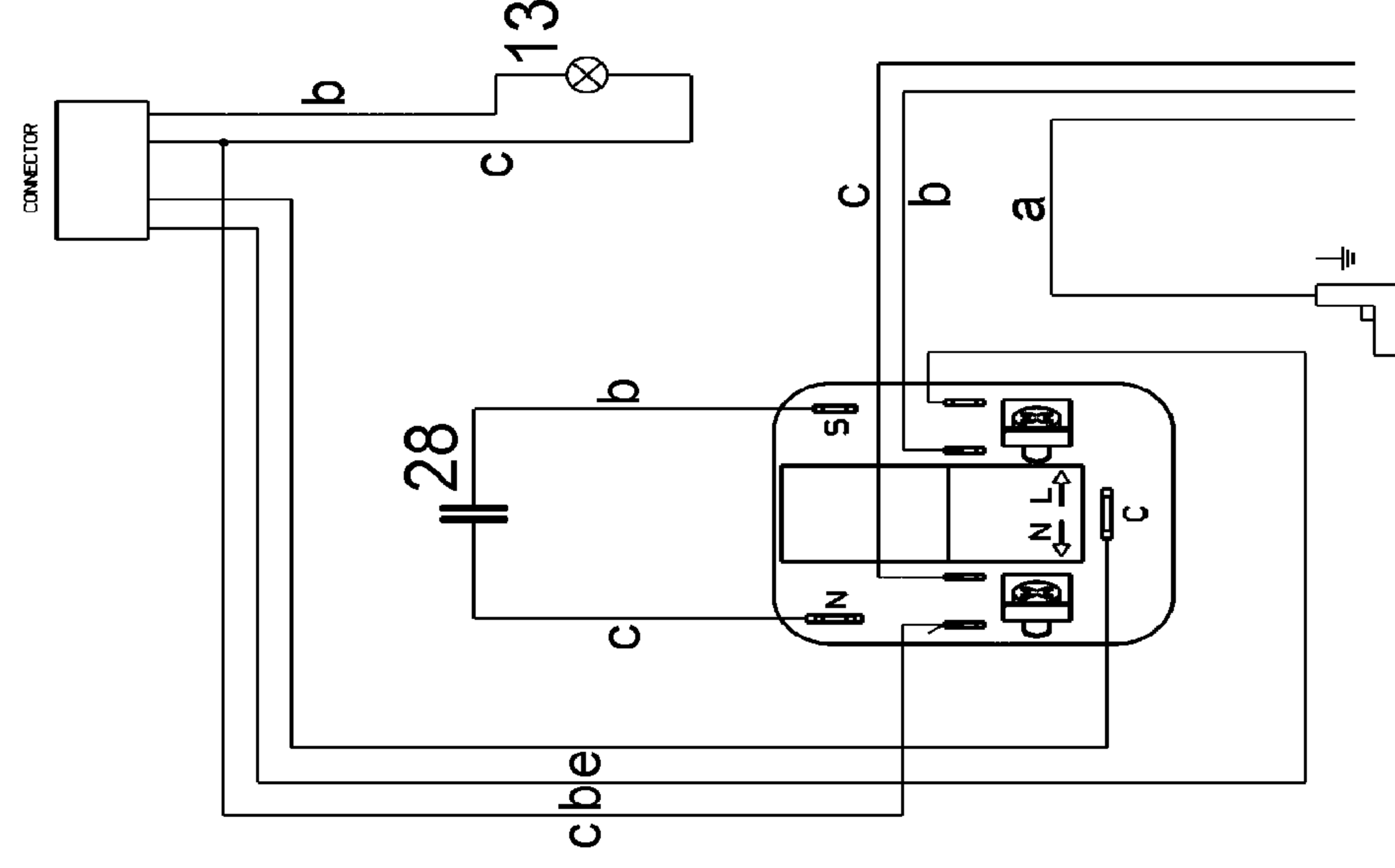
EMBRACO (PTC) COMPRESSOR



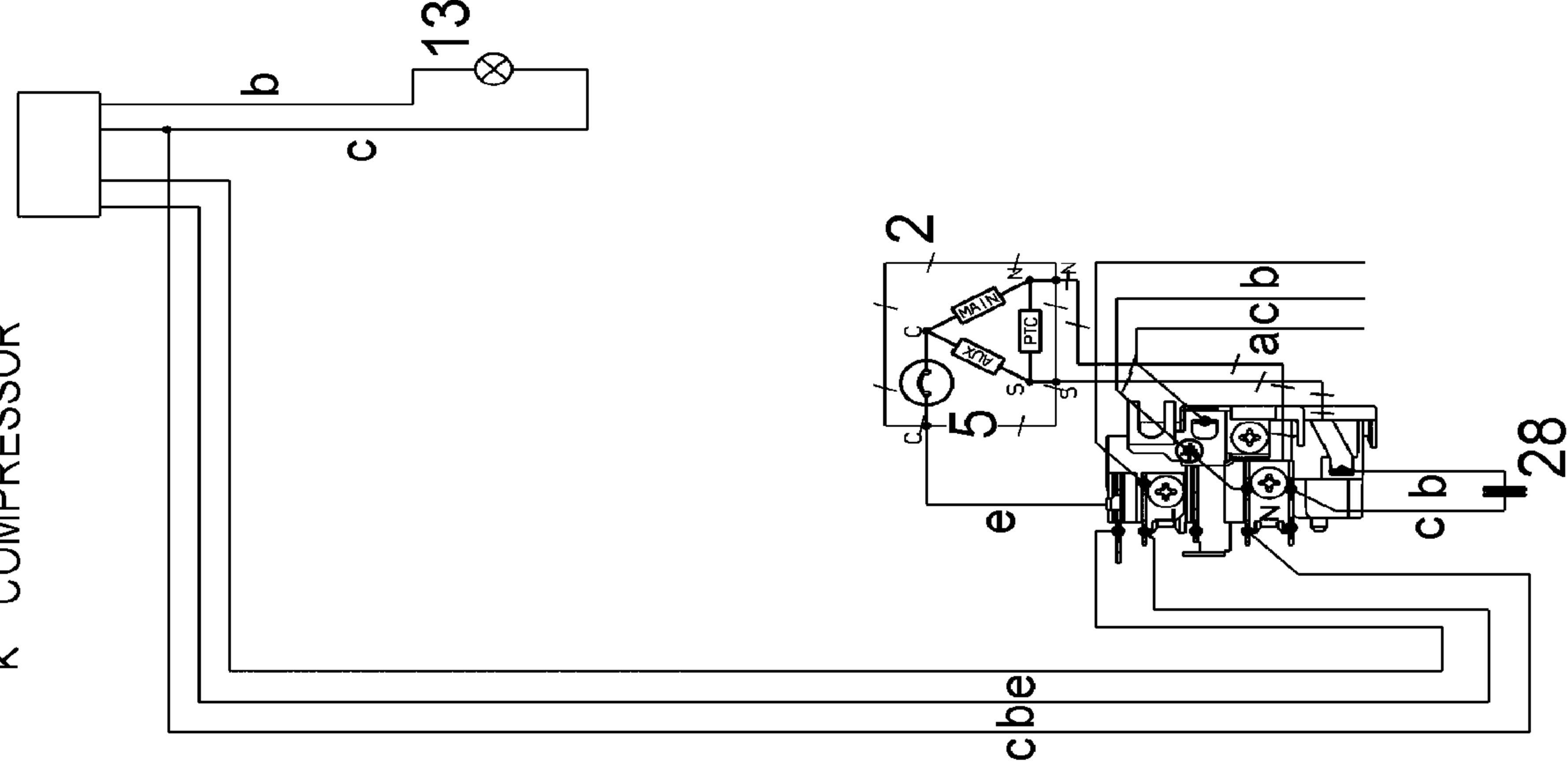
EMBRACO (TSD) COMPRESSOR

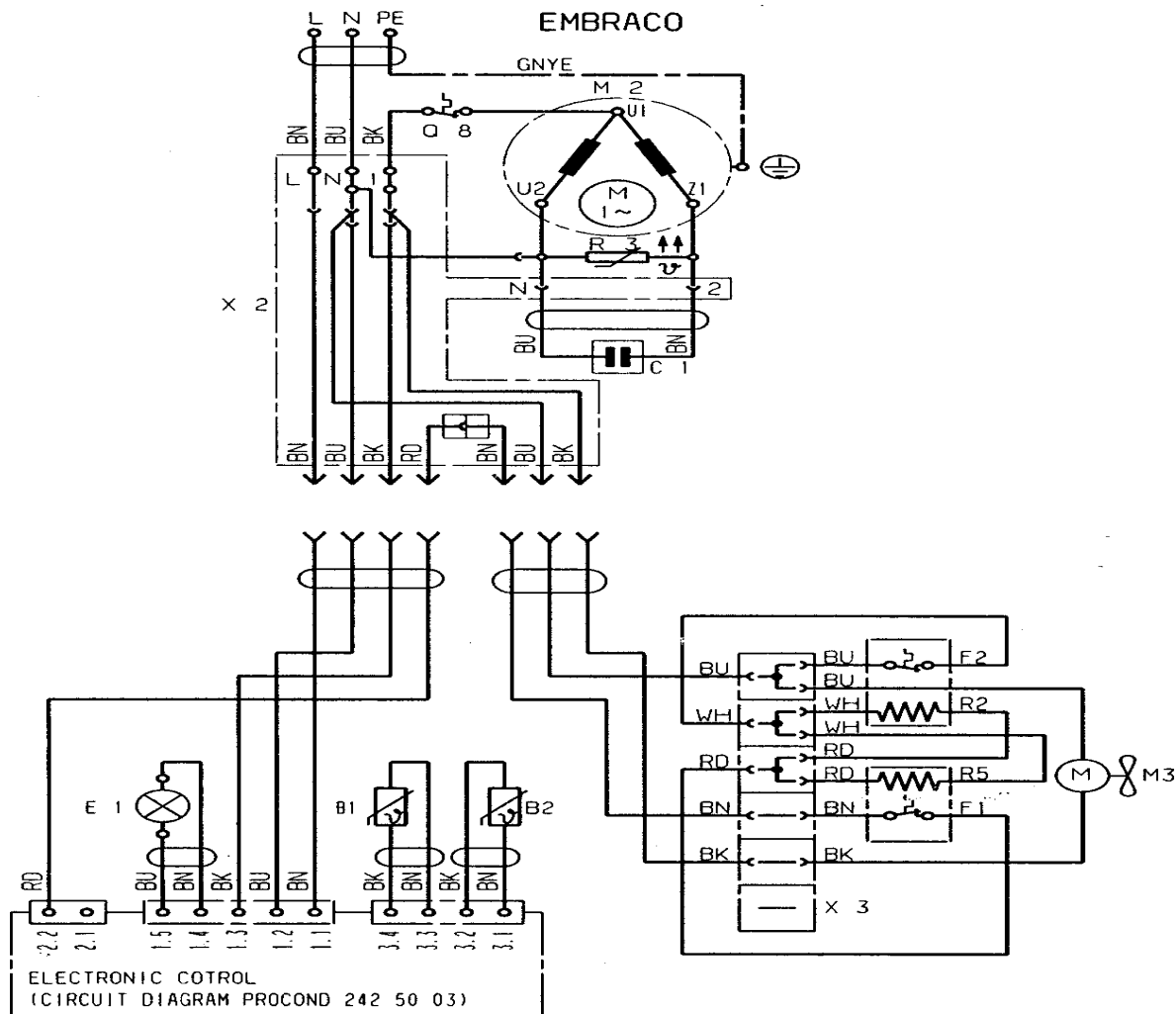


DANFOSS COMPRESSOR



"K" COMPRESSOR





L= Phase
 Phase
 N= Nulleiter
 Neutral
 PE= Schutzleiter
 Ground
 M2=Kompressor
 Compressor
 Q8= Motorschutzschalter
 Motor Protector
 R3= PTC-Widerstand
 PTC Resistor
 C1= Betriebskondensator
 Run Capacitor
 X2= Klemmleiste
 Terminal Board
 E1= Lampe
 Lamp
 B1= Luft temperaturfühler
 Air Temp.Sensor

B2= Verdampfertemperaturfühler
 Evaporator Temp,Sensor
 F2= Thermostatsicherung Verdampferheizung
 Temp. Protector for Evaporator Heater
 R2= Abtauheizung
 Defrost Heater
 R5= Heizung Tauwasserschale
 Heater defrost Tray
 F1= Thermostatsicherung Flächenheizung
 Temperature Protector for Heater Tray
 M3= Lüftermotor
 Fan Motor
 X3= Klemmleiste
 Terminal board
 BN= Braun
 Brown
 BU= Blau
 Blue
 GNYE= Grün- Gelb
 Green Yellow
 BK= Schwarz
 Black
 WH= Weiß
 White
 GY= Grau
 Grey
 RD= Rot-Red