

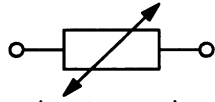
- d 1 = PTC-Glied
 e 1 = Schuttschalter
 e 2 = Schalter "Gluehlampe"
 e 3 = Schalter "Winterswitch"
 f 1 = Temperaturregler
 h 1 = Gluehlampe
 k 1 = Betriebskondensator
 l 1 = Anschlussteil
 l 2 = Gehaeuse
 l 3 = Flachsteckgehaeuse
 l 4 = Timer-Gehaeuse
 m 1 = Verdichter-Motor
 m 2 = Ventilator-Motor Maschinenraum
 m 3 = Umluftventilator
 r 1 = Heizung

- Strom-
pfad
- 3 / 4
 4
 2
 3
 1 / 2
 2
 3 / 4
 3 / 4
 5
 6
 2

(D)

1 709 911 634	12 / 97
.	.S0-50/0555

d1 PTC-Glied



e1 Schutzschalter



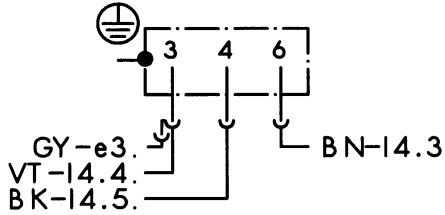
e2 Schalter "Gluehlampe"



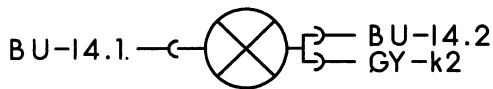
e3 Schalter "Winterswitch"



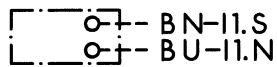
f1 Temperaturregler



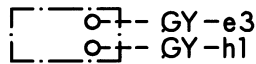
h1 Gluehlampe



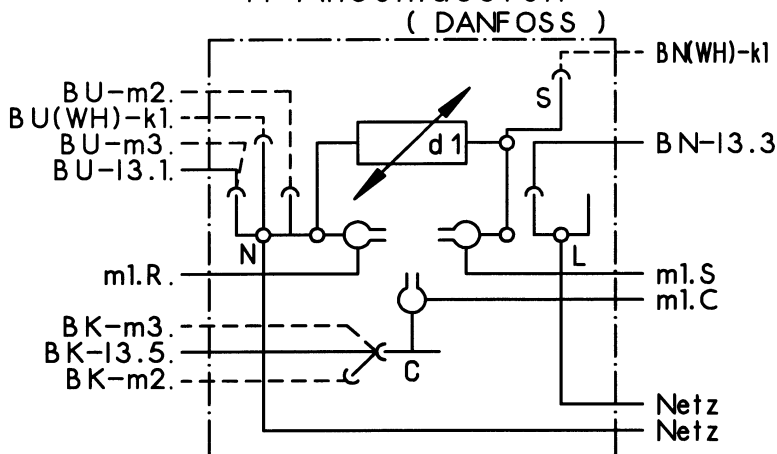
k1 Betriebskondensator



k2 Kondensator

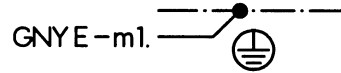


11 Anschlussstück

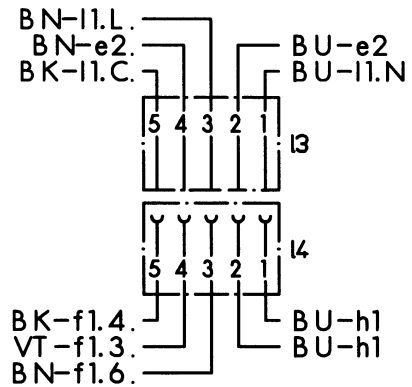


Farbe	Kurzzeichen nach DIN/IEC 757
schwarz	BK
braun	BN
rot	RD
orange	OG
gelb	YE
gruen	GN
blau	BU
violett	VT
grau	GY
weiss	WH
rosa	PK
gold	GD
tuerkis	TQ
silber	SR

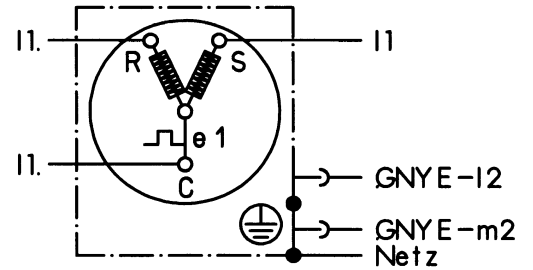
12 Gehaeuse



13 Flachsteckgehaeuse + 14 Timer-Gehaeuse



m1 Verdichter-Motor



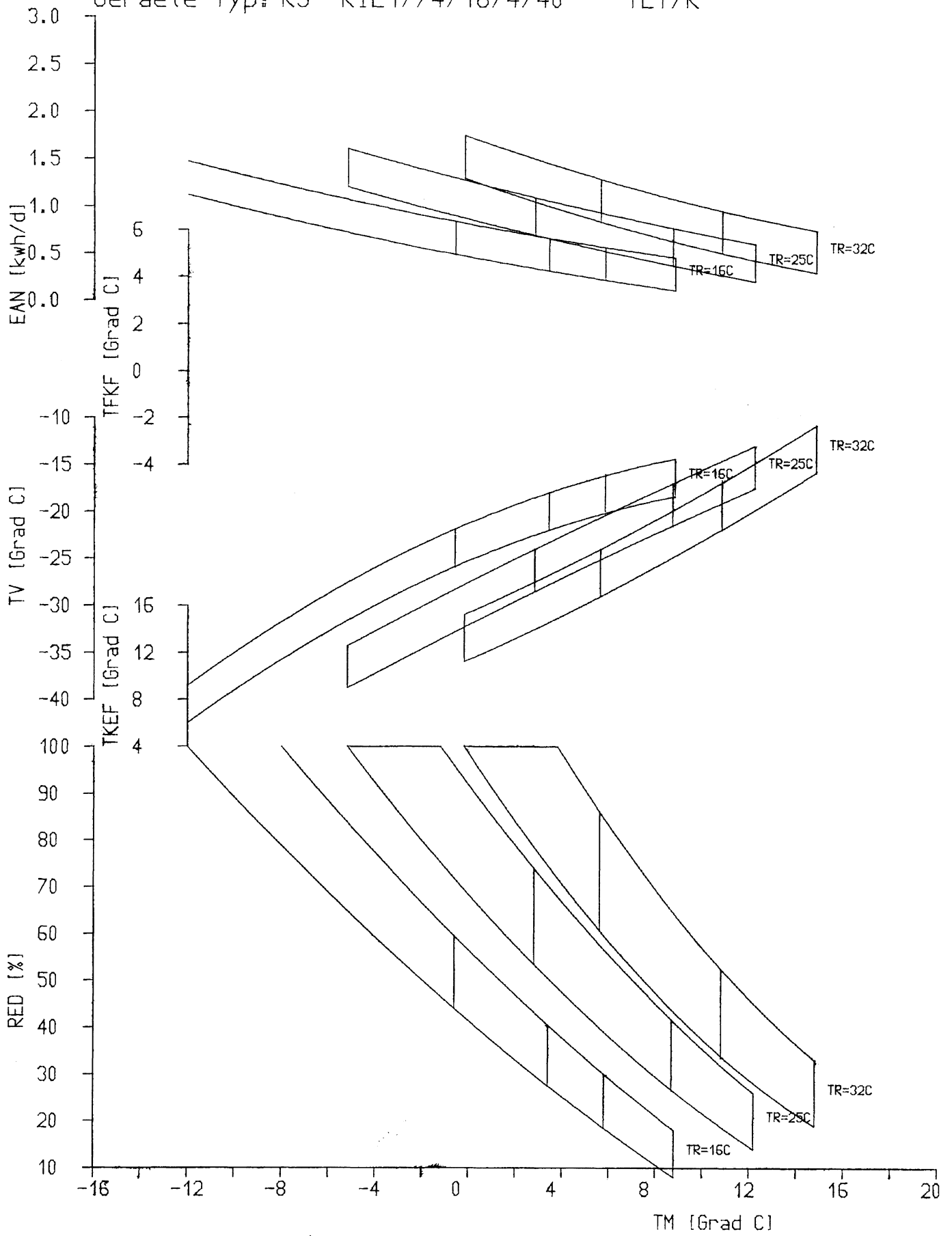
m2 Ventilator-Motor
Maschinenraum



m3 Umluftventilator



1 709 911 634	12 / 97
ⓓ	S0-50/0556



D

	Ausg. 07.98
1.709.916.386	S0-50/0613