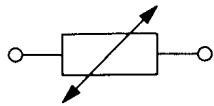
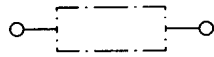


- | | |
|--------------------------------------|-------|
| d 1 = PTC-Glied | 3 / 4 |
| e 1 = Schutzschalter | 4 |
| e 2 = Schalter "Gluehlampe" | 2 |
| e 3 = Schalter "Winterswitch" | 3 |
| f 1 = Temperaturregler | 1 / 2 |
| h 1 = Gluehlampe | 2 |
| k 1 = Betriebskondensator | 3 / 4 |
| k 2 = Kondensator Winterswitch | 1 / 2 |
| l 1 = Anslusstheil | |
| l 2 = Gehaeuse | |
| l 3 = Flachsteckgehaeuse | |
| l 4 = Timer-Gehaeuse | |
| m 1 = Verdichter-Motor | 3 / 4 |
| m 2 = Ventilator-Motor Maschinenraum | 5 |
| m 3 = Umluftventilator | 6 |

d1 PTC-Glied



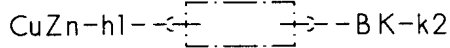
e1 Schutzschalter



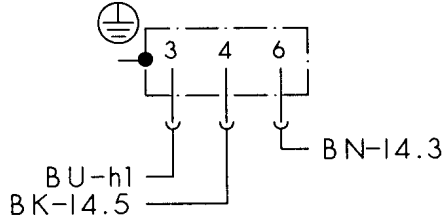
e2 Schalter "Gluehlampe"



e3 Schalter "Winterswitch"



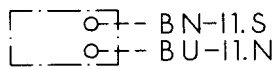
f1 Temperaturregler



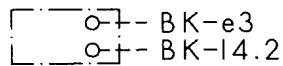
h1 Gluehlampe



k1 Betriebskondensator

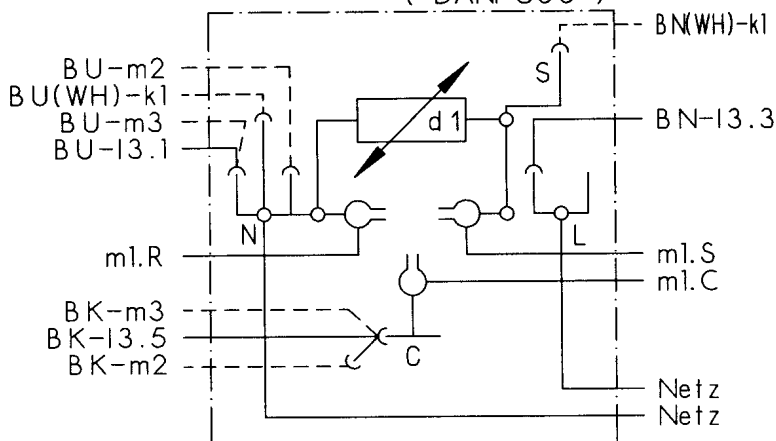


k2 Kondensator

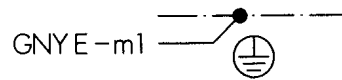


11 Anschlussstück

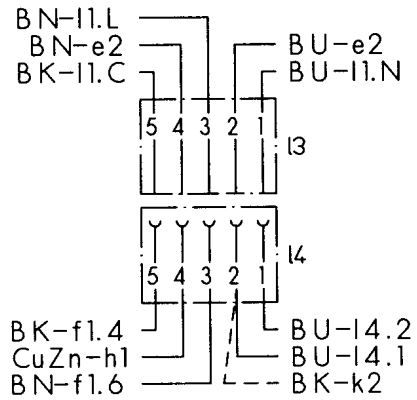
(DANFOSS)



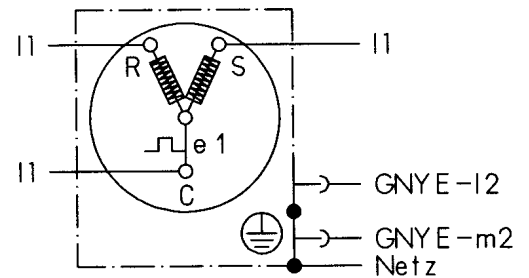
12 Gehaeuse



13 Flachsteckgehaeuse
+ 14 Timer-Gehaeuse



m1 Verdichter-Motor




m2 Ventilator-Motor
Maschinenraum

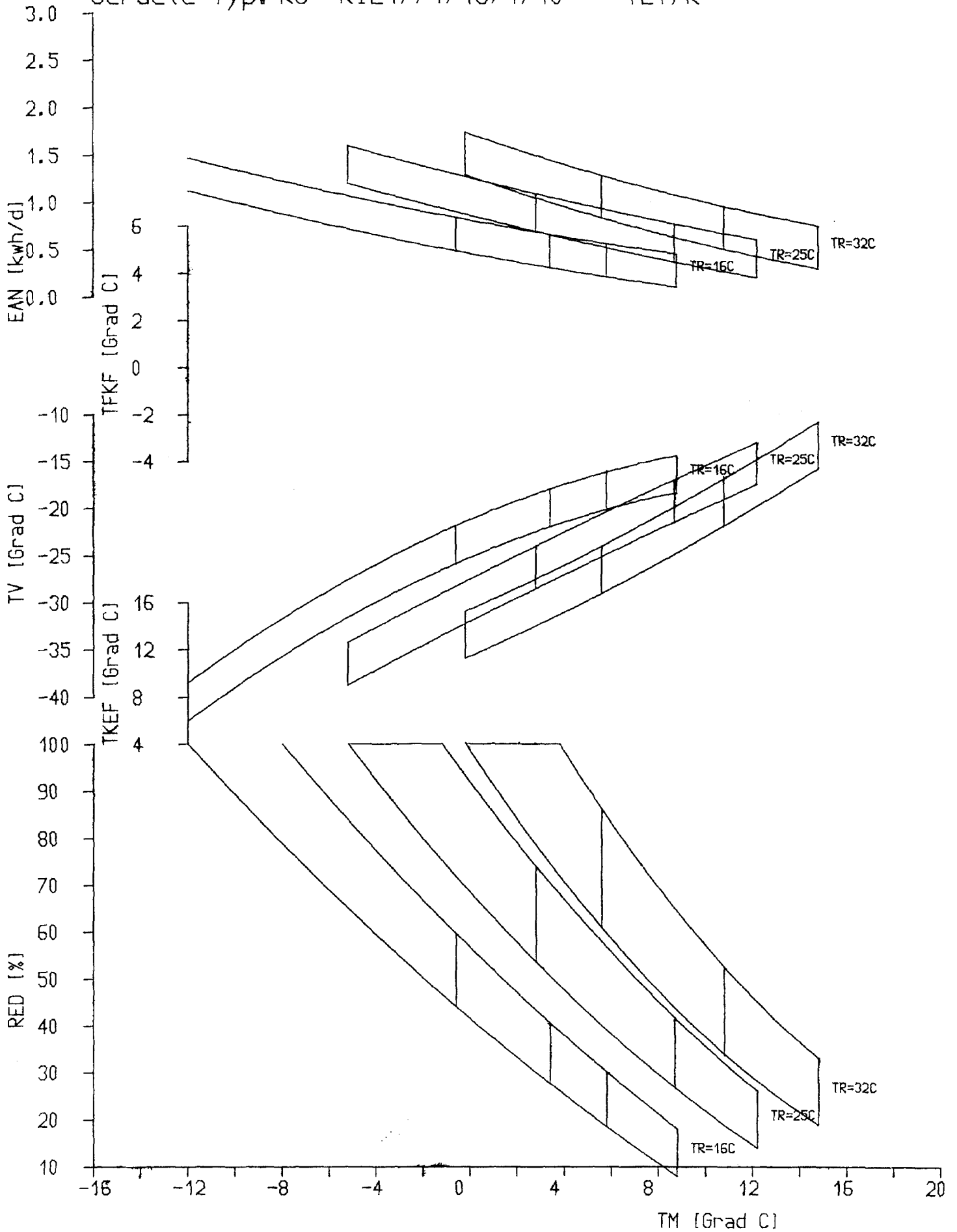


m3 Umluftventilator



Farbe	Kurzzeichen nach DIN/IEC 757
schwarz	BK
braun	BN
rot	RD
orange	OG
gelb	YE
gruen	GN
blau	BU
violett	VT
grau	GY
weiss	WH
rosa	PK
gold	GD
tuerkis	TQ
silber	SR

1 709 911 663	02 / 01
 1KE 189-S	SO-50/0834



D

IKE 189-5	Ausg. 07.98
1.709.916.386	S0-50/0613