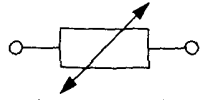


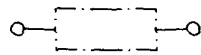
	Strom- pfad
d 1 = PTC-Glied	3 / 4
e 1 = Schutzschalter	4
e 2 = Schalter "Gluehlampe"	2
e 3 = Schalter "Winterswitch"	3
f 1 = Temperaturregler	1 / 2
h 1 = Gluehlampe	2
k 1 = Betriebskondensator	3 / 4
k 2 = Kondensator Winterswitch	1 / 2
l 1 = Anschlussenteil	
l 2 = Gehaeuse	
l 3 = Flachsteckgehaeuse	
l 4 = Timer-Gehaeuse	
m 1 = Verdichter-Motor	3 / 4
m 2 = Ventilator-Motor Maschinenraum	5
m 3 = Umluftventilator	6

D	1 709 911 704	04 / 01
	1KE 139-5	S0-50/1159

d1 PTC-Glied



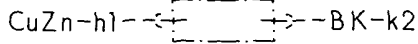
e1 Schutzschalter



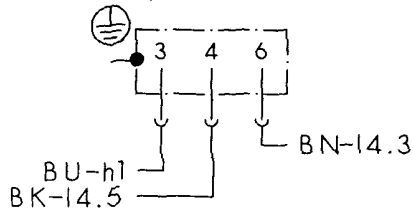
e2 Schalter "Gluehlampe"



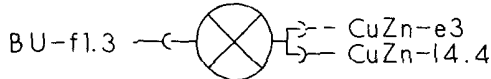
e3 Schalter "Winterswitch"



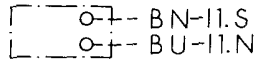
f1 Temperaturregler



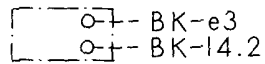
h1 Gluehlampe



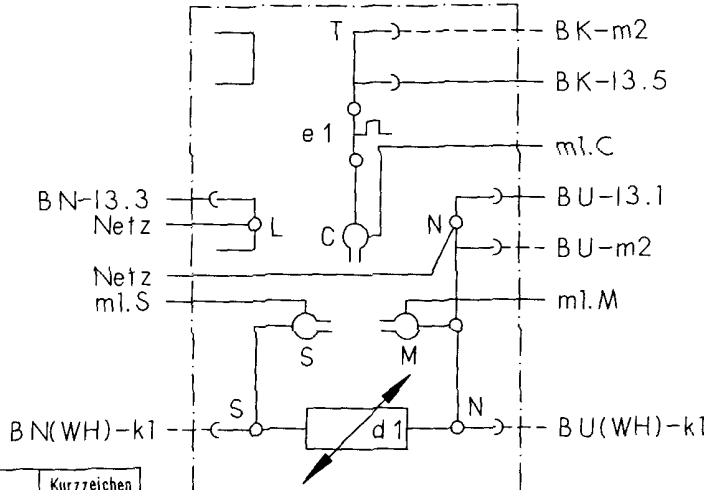
k1 Betriebskondensator



k2 Kondensator

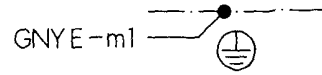


11 Anschlusssteil
(Matsushita ESS)

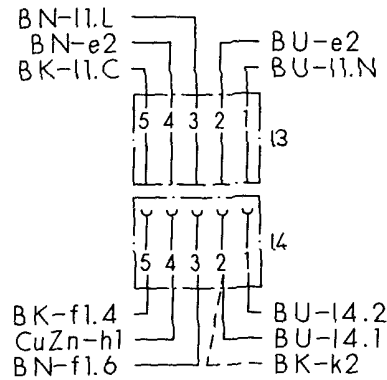


Farbe	Kurzzeichen nach DIN/IEC 757
schwarz	BK
braun	BN
rot	RD
orange	OG
gelb	YE
gruen	GN
blau	BU
violett	VT
grau	GY
weiss	WH
rosa	PK
gold	GD
tuerkis	TQ
silber	SR

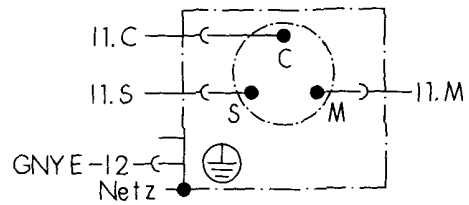
12 Gehaeuse



13 Flachsteckgehaeuse
+ 14 Timer-Gehaeuse



m1 Verdichter-Motor



m2 Ventilator-Motor
Maschinenraum



m3 Umluftventilator



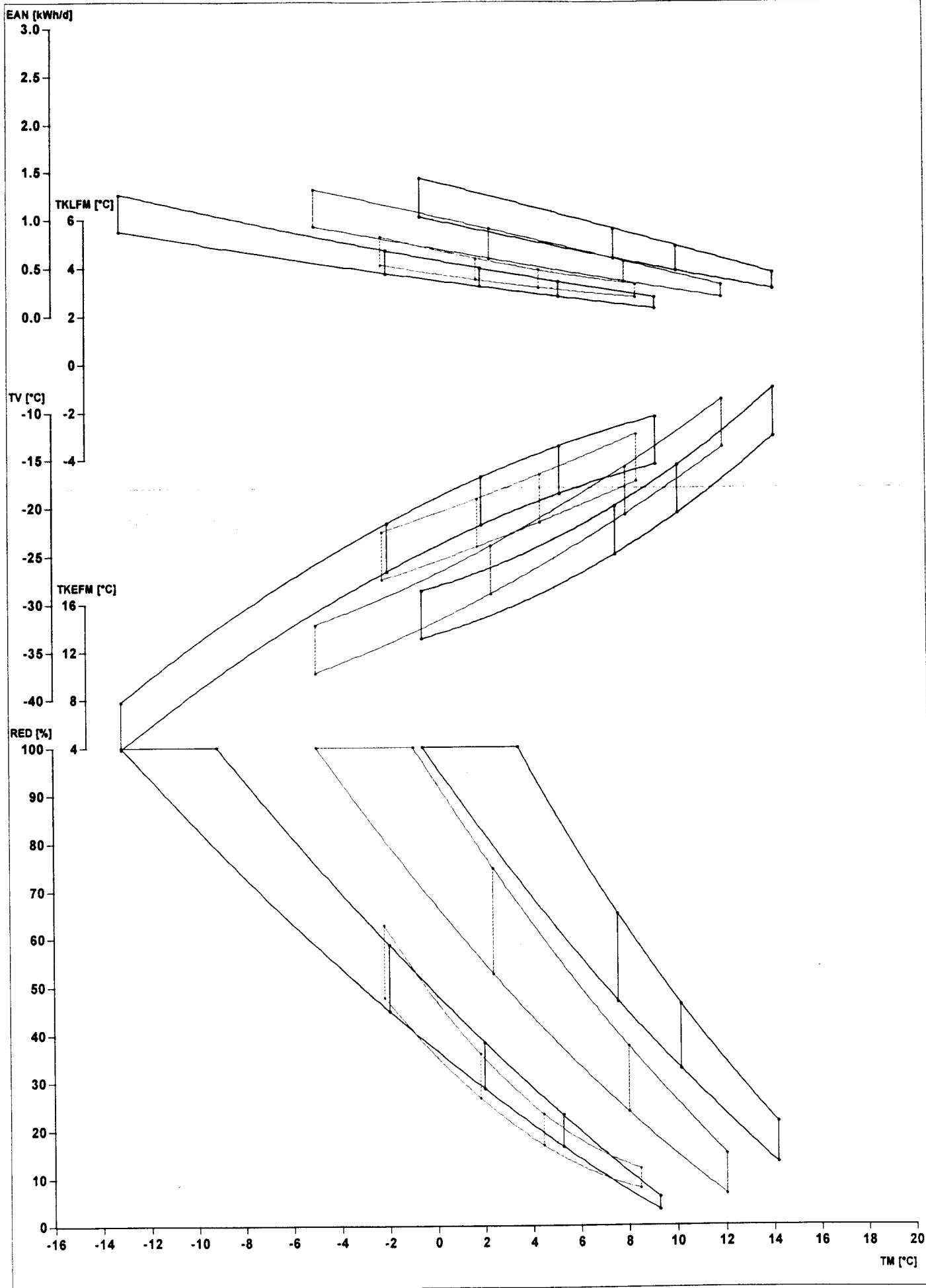
1 709 911 704	04 / 01
ⓓ IKE 139-S	S0-50/1160

Abteilung: FGK / EDV
 Prüf-Nummer:
 Geräteart:
 Gerätebenennung: KIL18440ESS60E

Bearbeiter:
 Sollkurve: 366
 Datum: 22.07.2002 12:16

LL-Versuch ■
 VB-Versuch ●

32 °C
 26 °C
 18 °C
 10 °C



D

57000000008863	Ausg. 07.02
1WE189-5	50-50/1491