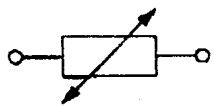


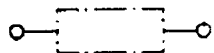
- | | | |
|--------------------------------------|------------|-------|
| d 1 = PTC-Glied | Strom-pfad | 3 / 4 |
| e 1 = Schutzschalter | | 4 |
| e 2 = Schalter "Gluehlampe" | | 2 |
| e 3 = Schalter "Winterswitch" | | 3 |
| f 1 = Temperaturregler | | 1 / 2 |
| h 1 = Gluehlampe | | 2 |
| k 1 = Betriebskondensator | | 3 / 4 |
| k 2 = Kondensator Winterswitch | | 1 / 2 |
| l 1 = Anschlussfeil | | |
| l 2 = Gehaeuse | | |
| l 3 = Flachsteckgehause | | |
| l 4 = Timer-Gehause | | |
| m 1 = Verdichter-Motor | Strom-pfad | 3 / 4 |
| m 2 = Ventilator-Motor Maschinenraum | | 5 |
| m 3 = Umluftventilator | | 6 |

1709 911 663 02 / 01
 IIE 229-5 SO-50/0833
 IIE 209-5
 IIE 119-5

d1 PTC-Glied



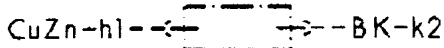
e1 Schutzschalter



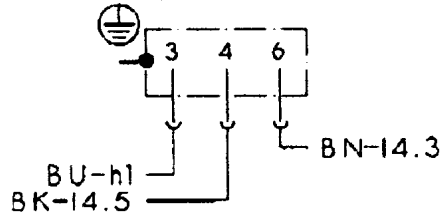
e2 Schalter "Gluehlampe"



e3 Schalter "Winterswitch"



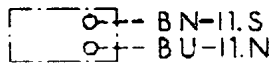
f1 Temperaturregler



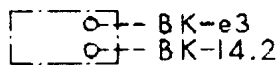
h1 Gluehlampe



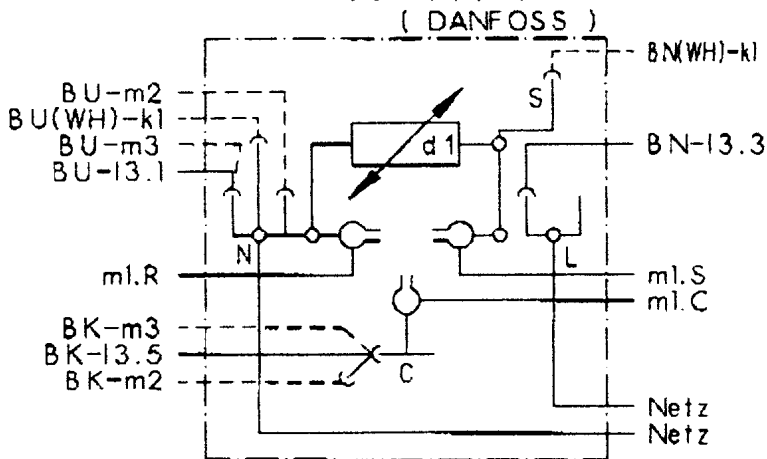
k1 Betriebskondensator



k2 Kondensator

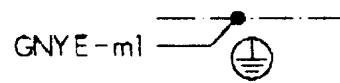


l1 Anschlussstück (DANFOSS)

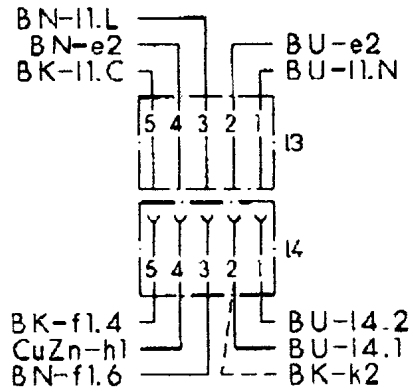


Farbe	Kurzzeichen nach DIN/IEC 757
schwarz	BK
braun	BN
rot	RO
orange	OG
gelb	YE
gruen	GN
blau	BU
violett	VT
grau	GY
weiss	WH
rosa	PK
gold	GD
tuerkis	TQ
silber	SR

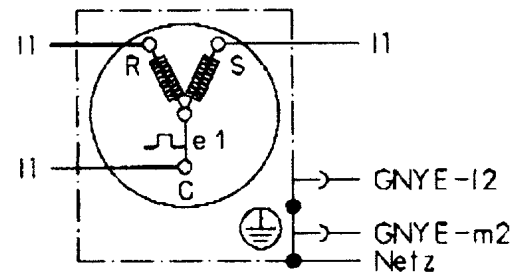
l2 Gehaeuse



l3 Flachsteckgehäuse + l4 Timer-Gehäuse



m1 Verdichter-Motor



m2 Ventilator-Motor Maschinenraum



m3 Umluftventilator



1 709 911 663	02 / 01
1KE 229-5	S0-50/0834

1KE 209-5

1KE 179-5

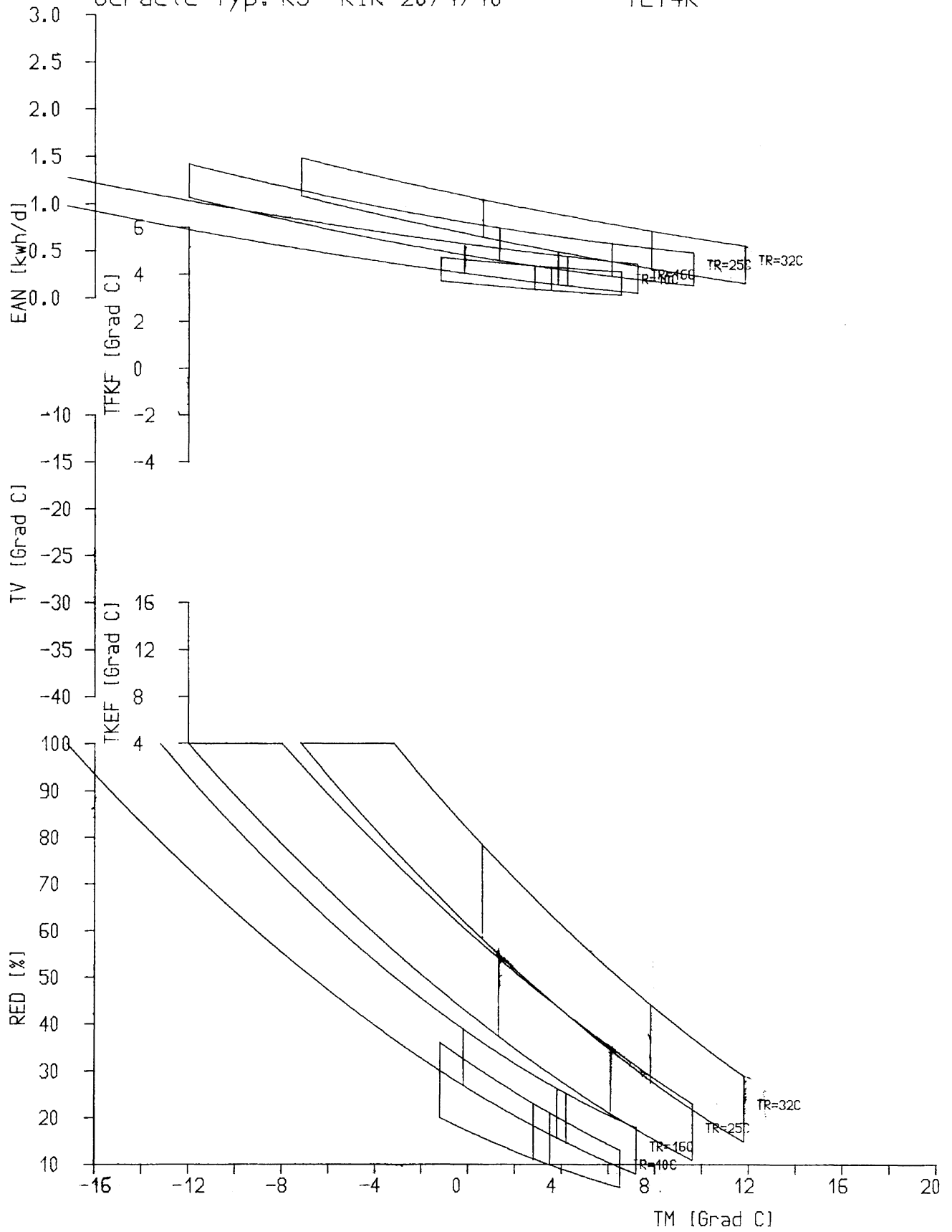
Sollkurvennr. 325

FGK - EDV

14:44 28. 7.98

Geräte-Typ: KS KIR 2074/40

TLY4K



D

	Ausg.: 07.98
1.709.916.384	S0-50/0703