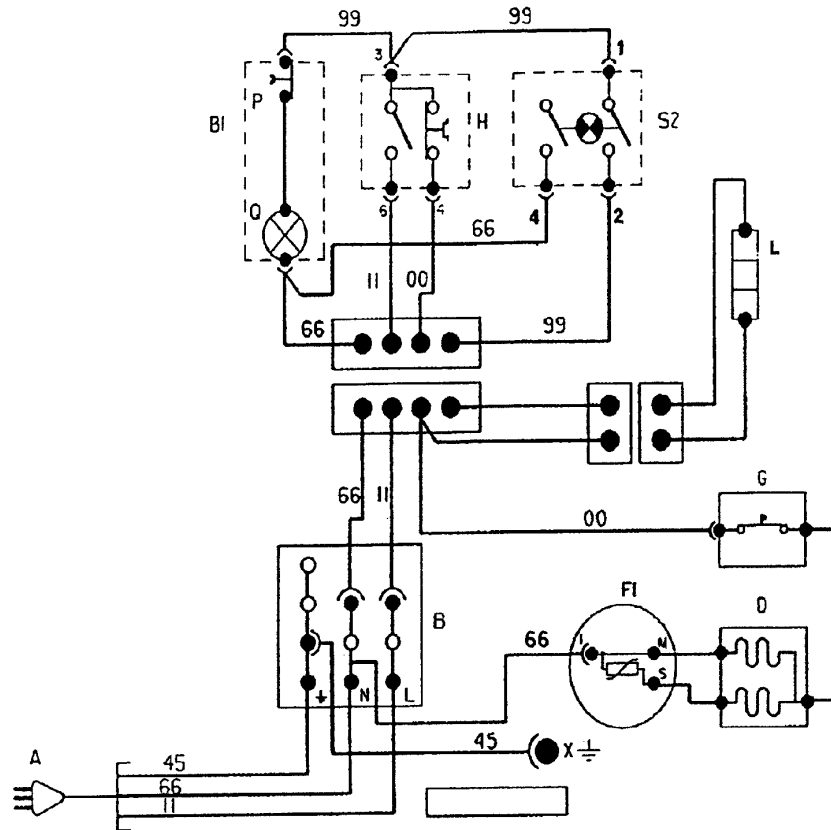


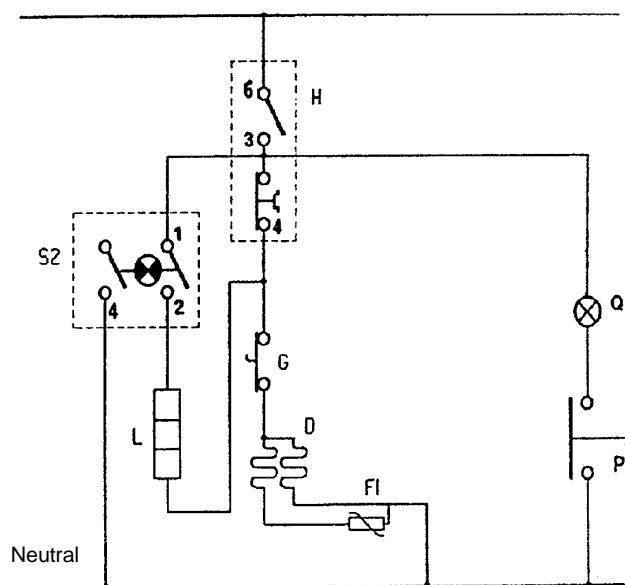
6.7 IKE 219-4



Leitung

- A : Stecker
- B : Anschlussblock
- B1 : Anschlussblock
- D : Kompressor
- FI : P.T.C.
- G : Motorschutz
- H : Thermostat
- L : Abtauheizung
- P : Lichtschalter
- Q : Lampe
- S2 : Schalter mit Kontrollampe gelb
- X : Kompressor Erdanschl.

- 00 : Schwarz
- 11 : Braun
- 45 : Gelb-grün
- 66 : Blau
- 99 : Weiß



4619 500 85380

Kurzzeichenerklärung

B 1	Temperaturregler Kühlen
B 1.1	Ausschaltkontakt (Temperaturregler)
B 2	Temperaturregler Gefrieren
B 2.1	Ausschaltkontakt (Temperaturregler)
B 2.2	Signalkontakt (Temperaturregler)
B 3	Elektronischer Thermostat
B 3.1	Thermostatmodul
B 3.2	Bedienungs- und Anzeigemodul
B 4	Fixthermostat für Umgebungstemperatur
E 1	Beleuchtung
E 2	Abtauheizung
E 3	Frontrahmenheizung
E 4	Rinnenheizung
E 5	Membrandosenheizung
E 6	Frontblechheizung
E 7	Bodenheizung
E 8	Winterheizung
F 1	Überlastschutz M 1
F 2	Überlastschutz M 2
F 3	Temperaturbegrenzer (Licht-Thermostat-Kombination)
F 4	Temperaturbegrenzer (Sockelgehäuse)
H 1	Kontroll-Leuchte grün
H 2	Kontroll-Leuchte gelb
H 3	Kontroll-Leuchte rot
H 4	Akustisches Signal (Summer)
K 1	Anlaufrelais M 1
K 2	Anlaufrelais M 2
K 3	Umschaltrelais
M 1	Kompressor Kühlen
M 2	Kompressor Gefrieren
M 3	Lüftermotor
M 4	Radiallüfter
Q 1	Hauptschalter
R 1	Fühler Superkreis (NTC)
R 2	Fühler Regelkreis (NTC)
S 1	Lichtschalter
S 2	Frosterschalter
S 3	Summerschalter (Temperaturanstieg)
S 4	Summerschalter (geöffnete Tür)
S 5	Schalter für Winterheizung