

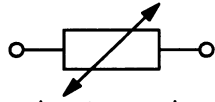
- d 1 = PTC-Glied
- e 1 = Schuttschalter
- e 2 = Schalter "Gluehlampe"
- e 3 = Schalter "Winterswitch"
- f 1 = Temperaturregler
- h 1 = Gluehlampe
- k 1 = Betriebskondensator
- l 1 = Anchlusssteil
- l 2 = Gehaeuse
- l 3 = Flachsteckgehaeuse
- l 4 = Timer-Gehaeuse
- m 1 = Verdichter-Motor
- m 2 = Ventilator-Motor Maschinenraum
- m 3 = Umluftventilator
- r 1 = Heizung

Strom-	Strom-
pfad	pfad
1 / 2	3 / 4
2	4
3	2
3	3
1 / 2	1 / 2
2	2
3 / 4	3 / 4
3 / 4	3 / 4
5	5
6	6
2	2

(D)

1 709 911 634	12 / 97
.	.S0-50/0555

d1 PTC-Glied



e1 Schutzschalter



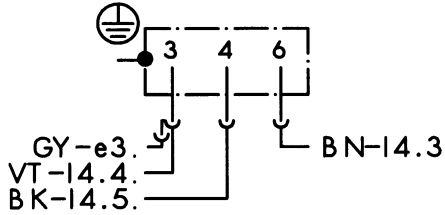
e2 Schalter "Gluehlampe"



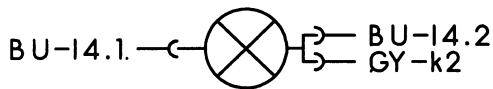
e3 Schalter "Winterswitch"



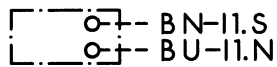
f1 Temperaturregler



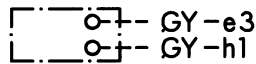
h1 Gluehlampe



k1 Betriebskondensator

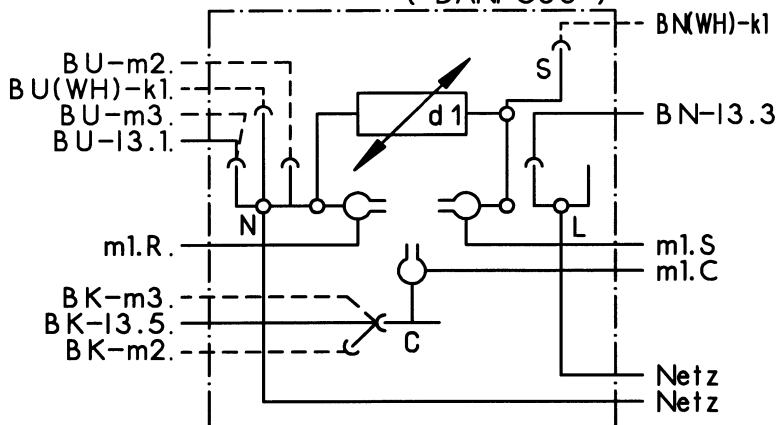


k2 Kondensator

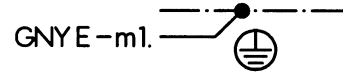


11 Anschlussstell

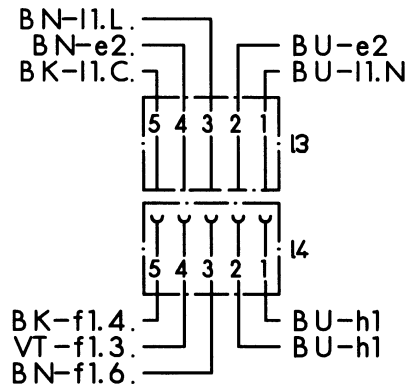
(DANFOSS)



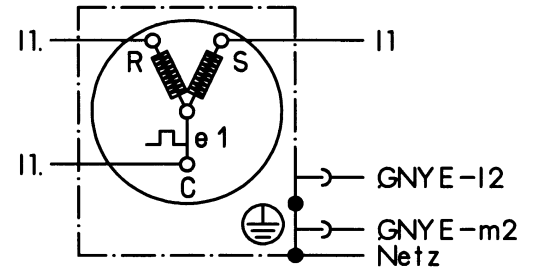
12 Gehaeuse



13 Flachsteckgehaeuse
+ 14 Timer-Gehaeuse



m1 Verdichter-Motor



m2 Ventilator-Motor
Maschinenraum

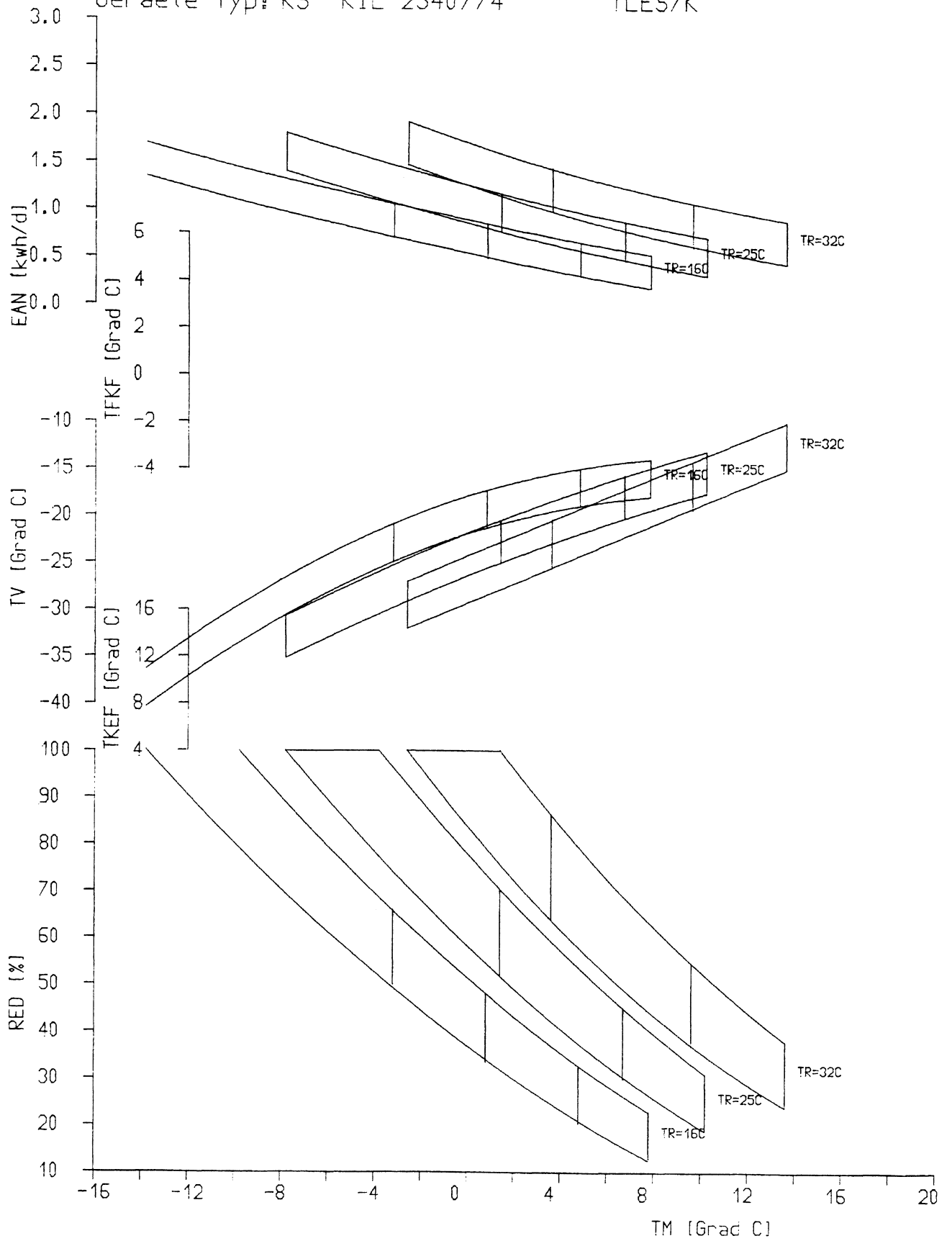


m3 Umluftventilator



Farbe	Kurzzeichen nach DIN/ IEC 757
schwarz	BK
braun	BN
rot	RD
orange	OG
gelb	YE
gruen	GN
blau	BU
violett	VT
grau	GY
weiss	WH
rosa	PK
gold	GD
tuerkis	TQ
silber	SR

1 709 911 634	12 / 97
ⓓ	S0-50/0556



D

KILDON1FF	Ausg.: 10.98
1.709.916.504	S0-50/0735