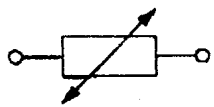


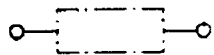
- | | | |
|--------------------------------------|----------------|-------|
| d 1 = PTC-Glied | Strom-
pfad | 3 / 4 |
| e 1 = Schutzschalter | | 4 |
| e 2 = Schalter "Gluehlampe" | | 2 |
| e 3 = Schalter "Winterswitch" | | 3 |
| f 1 = Temperaturregler | | 1 / 2 |
| h 1 = Gluehlampe | | 2 |
| k 1 = Betriebskondensator | | 3 / 4 |
| k 2 = Kondensator Winterswitch | | 1 / 2 |
| l 1 = Anschlussfeil | | |
| l 2 = Gehaeuse | | |
| l 3 = Flachsteckgehause | | |
| l 4 = Timer-Gehause | | |
| m 1 = Verdichter-Motor | Strom-
pfad | 3 / 4 |
| m 2 = Ventilator-Motor Maschinenraum | | 5 |
| m 3 = Umluftventilator | | 6 |

1709 911 663 02 / 01
 IIE 229-5 SO-50/0833
 IIE 209-5
 IIE 119-5

d1 PTC-Glied



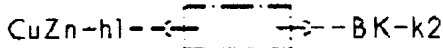
e1 Schutzschalter



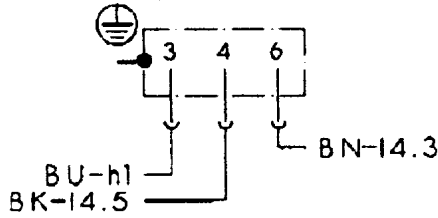
e2 Schalter "Gluehlampe"



e3 Schalter "Winterswitch"



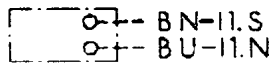
f1 Temperaturregler



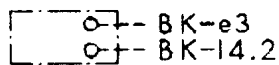
h1 Gluehlampe



k1 Betriebskondensator

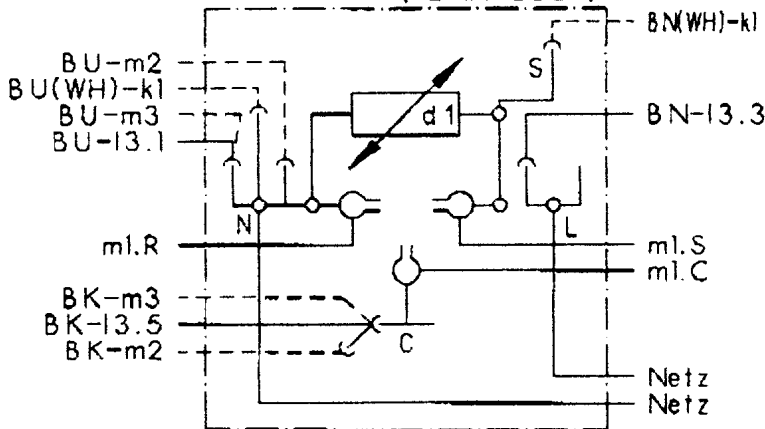


k2 Kondensator



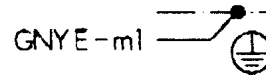
11 Anschlussstück

(DANFOSS)

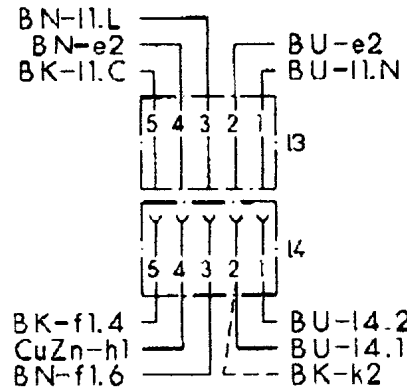


Farbe	Kurzzeichen nach DIN/IEC 757
schwarz	BK
braun	BN
rot	RO
orange	OG
gelb	YE
gruen	GN
blau	BU
violett	VT
grau	GY
weiss	WH
rosa	PK
gold	GD
taerkis	TQ
silber	SR

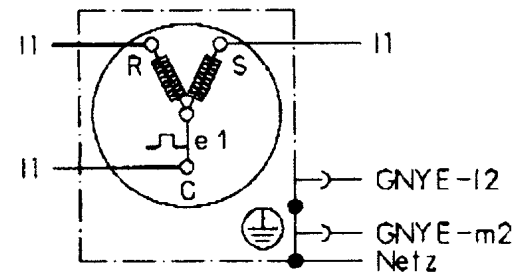
12 Gehaeuse



13 Flachsteckgehäuse + 14 Timer-Gehäuse



m1 Verdichter-Motor



m2 Ventilator-Motor
Maschinenraum



m3 Umluftventilator

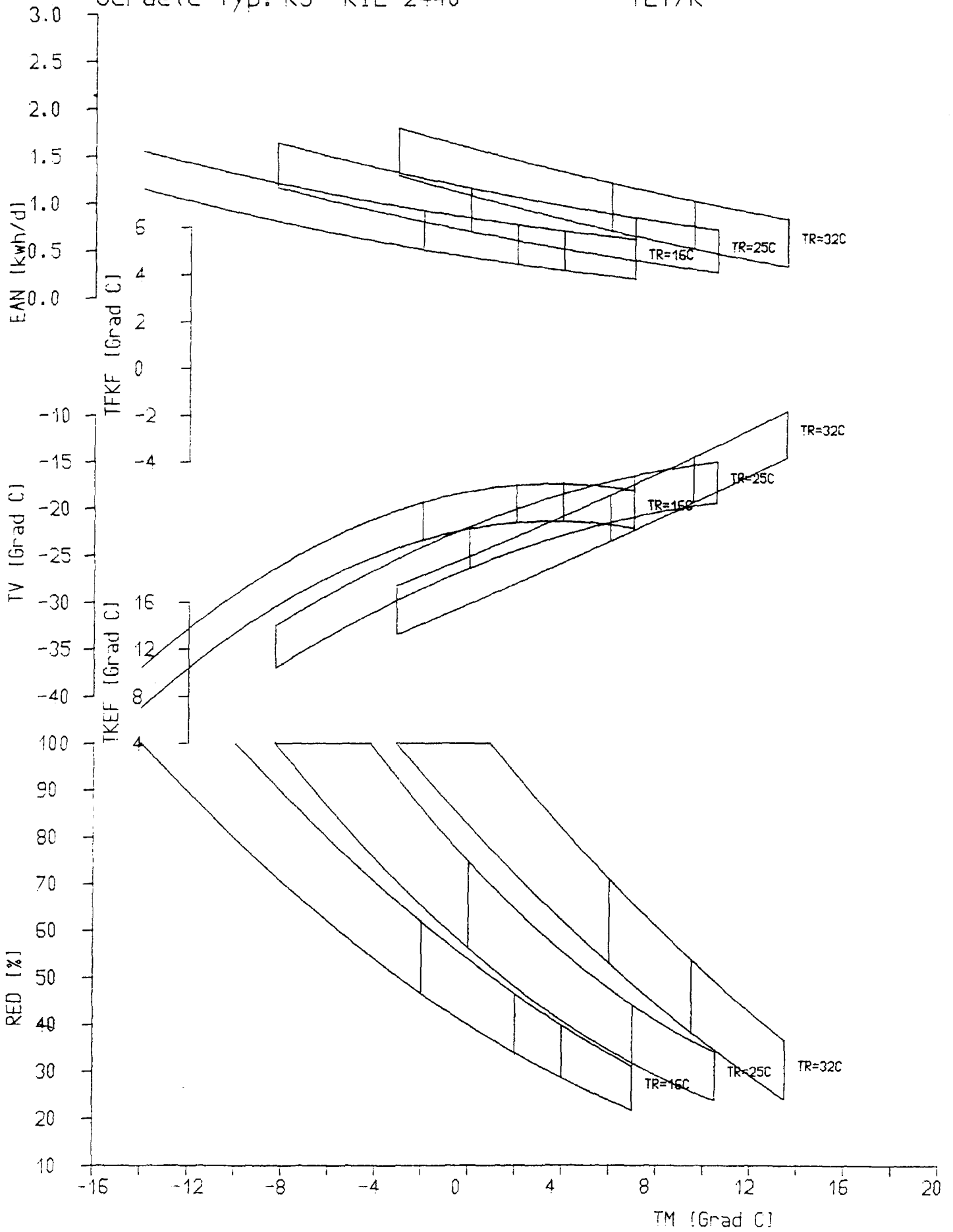


1 709 911 663	02 / 01
1KE 229-5	S0-50/0834



1KE 209-5

1KE 179-5



D

1.709.916.504	Ausg. 01.99
IKF 229-5	S0-50/0735