

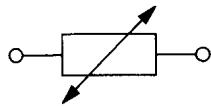
- d 1 = PTC-Glied
- e 1 = Schutzschalter
- e 2 = Schalter "Gluehlampe"
- e 3 = Schalter "Winterswitch"
- f 1 = Temperaturregler
- h 1 = Gluehlampe
- k 1 = Betriebskondensator
- k 2 = Kondensator Winterswitch
- l 1 = Anlussteil
- l 2 = Gehaeuse
- l 3 = Flachsteckgehaeuse
- l 4 = Timer-Gehaeuse
- m 1 = Verdichter-Motor
- m 2 = Ventilator-Motor Maschinenraum
- m 3 = Umluftventilator

Strom-pfad
3 / 4
4
2
3
1 / 2
2
3 / 4
1 / 2
3 / 4
5
6

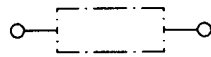


1 709 911 704	04 / 01
1/KE 229-5	S0-50/1159

d1 PTC-Glied



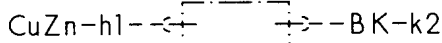
e1 Schutzschalter



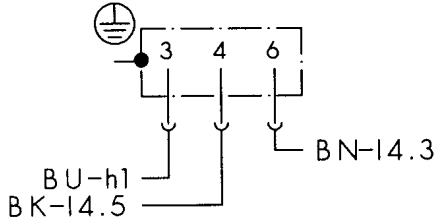
e2 Schalter "Gluehlampe"



e3 Schalter "Winterswitch"



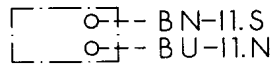
f1 Temperaturregler



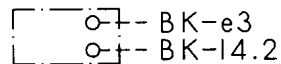
h1 Gluehlampe



k1 Betriebskondensator

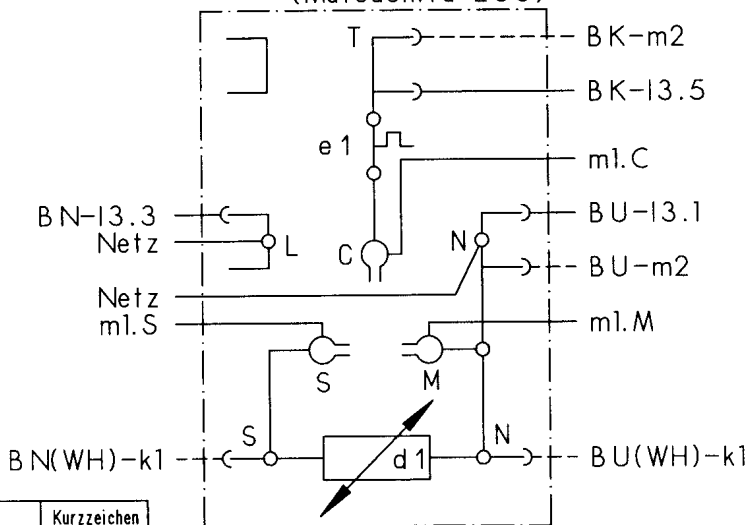


k2 Kondensator



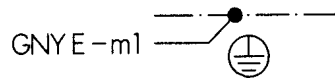
11 Anschlusssteil

(Matsushita ESS)

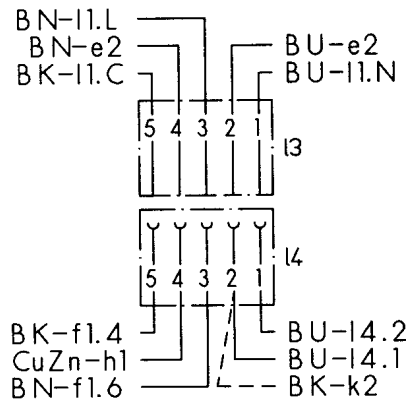


Farbe	Kurzzeichen nach DIN/IEC 757
schwarz	BK
braun	BN
rot	RD
orange	OG
gelb	YE
gruen	GN
blau	BU
violett	VT
grau	GY
weiss	WH
rosa	PK
gold	GD
tuerkis	TQ
silber	SR

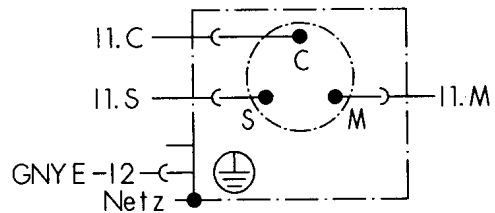
12 Gehaeuse



13 Flachsteckgehäuse  
+ 14 Timer-Gehäuse



m1 Verdichter-Motor



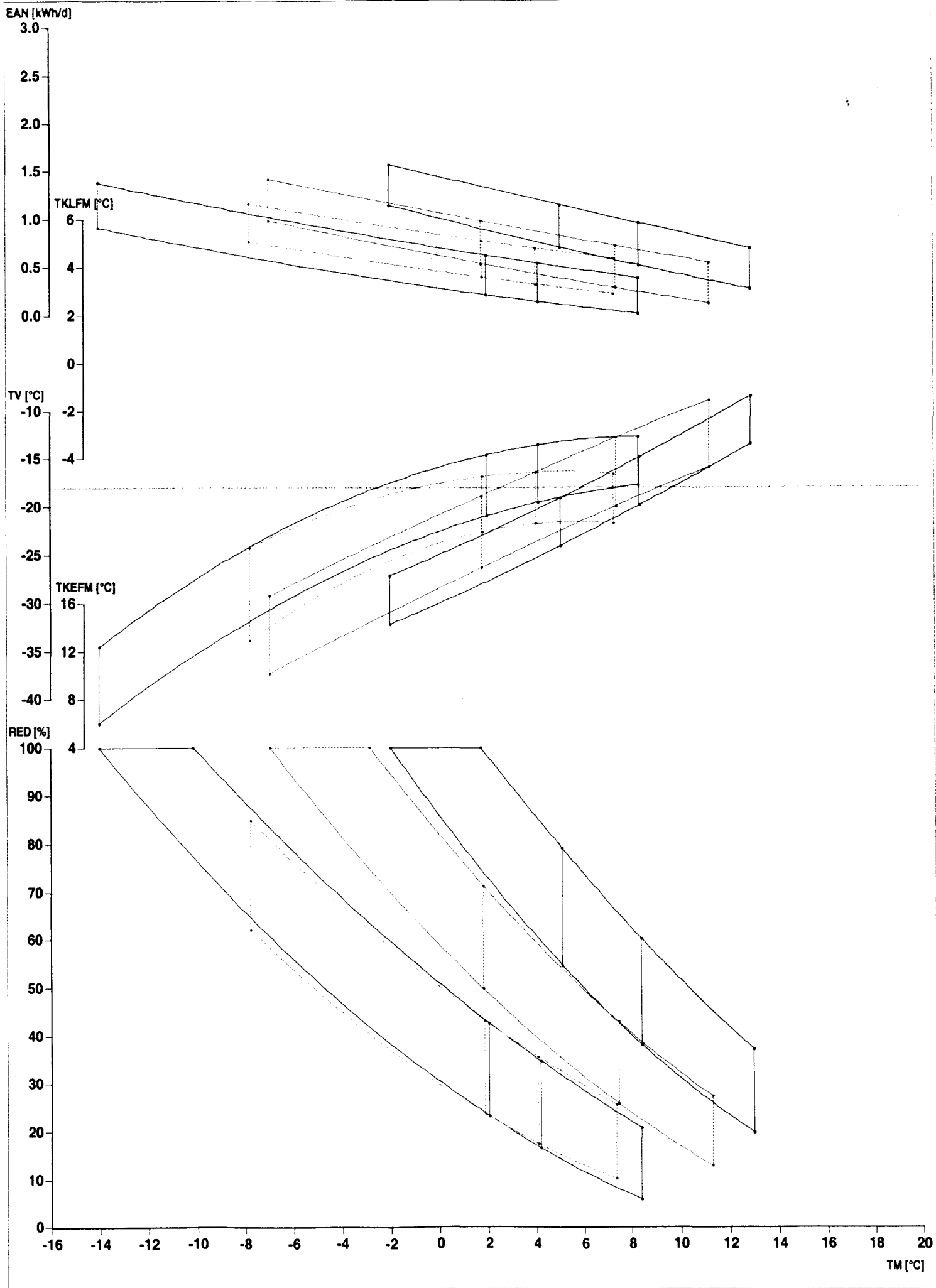
m2 Ventilator-Motor  
Maschinenraum



m3 Umluftventilator



1 709 911 704	04 / 01
<b>D</b> IKE 229-5	S0-50/1160



D

5700000 008 864	Ausg. 06/02
11KG 219-5	SO-50/1492