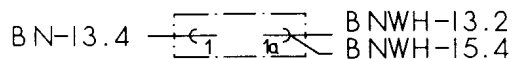


- | | |
|---------------------------------------|-------|
| a 1 = Hauptschalter | 1 / 2 |
| d 1 = PTC-Glied | 3 / 4 |
| e 1 = Schutzschalter | 4 |
| e 2 = Schalter "Gluehlampe" | 1 |
| f 1 = E2000K Elektronik | 1 / 4 |
| r 1 = Temperaturfuehler Verdampfer | 2 / 3 |
| r 2 = Temperaturfuehler Innenraum | 3 |
| r 3 = Temperaturfuehler Umgebungsluft | 3 / 4 |
| h 1 = Gluehlampe | 2 |
| k 1 = Betriebskondensator | 3 / 4 |
| k 2 = Kondensator | 2 |
| l 1 = Anschlusssteil | |
| l 2 = Tragschiene | |
| l 3 = Buchsengehaeuse (9polig) | |
| l 4 = Stiftgehaeuse (9polig) | |
| m 1 = Verdichtermotor | 3 / 4 |
| m 2 = Ventilatormotor | 5 |
| m 3 = Umluftventilator | 6 |

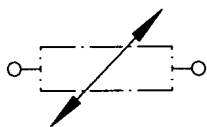
1 709 911 723	07 / 01
ike 329-5 2 3	S0-50/1288



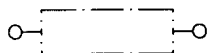
a1 Hauptschalter



d1 PTC-Glied



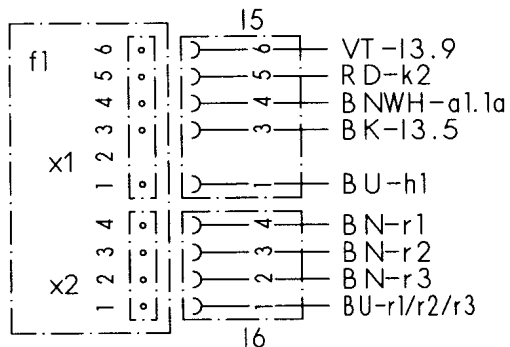
e1 Schutzschalter



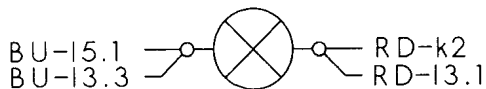
e2 Schalter " Gluehlampe "



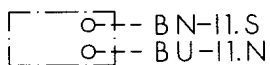
f1 E2000K- Elektronik



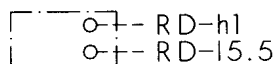
h1 Gluehlampe



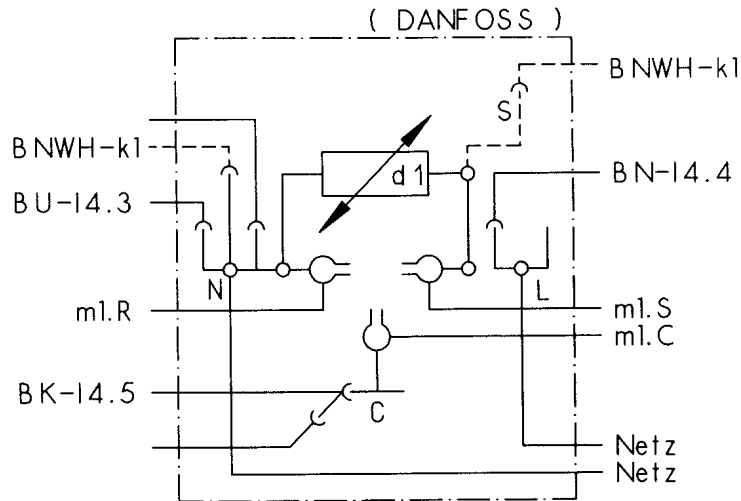
k1 Betriebskondensator



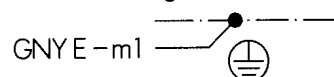
k2 Kondensator



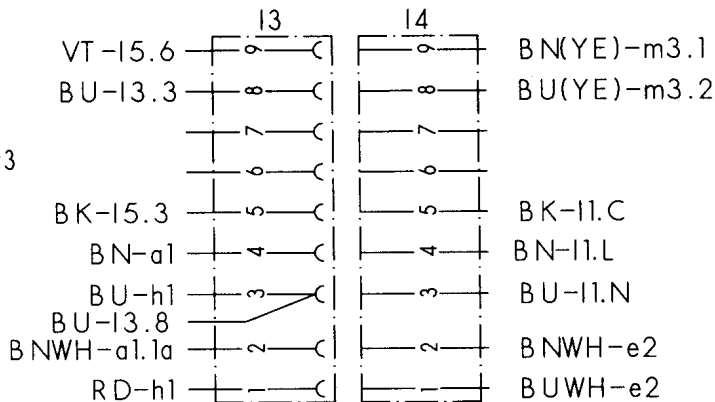
11 Anschlussteil (DANFOSS)



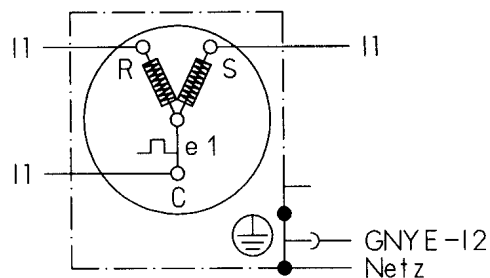
12 Tragschiene



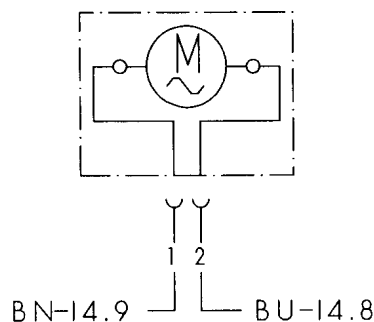
13 Buchsengehaeuse + 14 Stiftgehaeuse



m1 Verdichter-Motor



m3 Umluftventilator

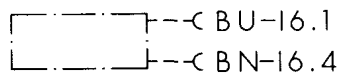


Farbe	Kurzzeichen nach DIN/IEC 757
schwarz	BK
braun	BN
rot	RD
orange	OG
gelb	YE
gruen	GN
blau	BU
violett	VT
grau	GY
weiss	WH
rosa	PK
gold	GD
tuerkis	TQ
silber	SR

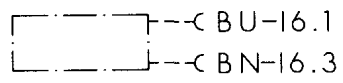
1 709 911 723	07 / 01
1KE 329-523	S0-50/1289



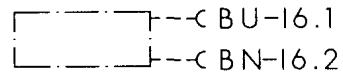
r1 Temperaturfühler
Verdampfer



r2 Temperaturfühler
Kuehlfach

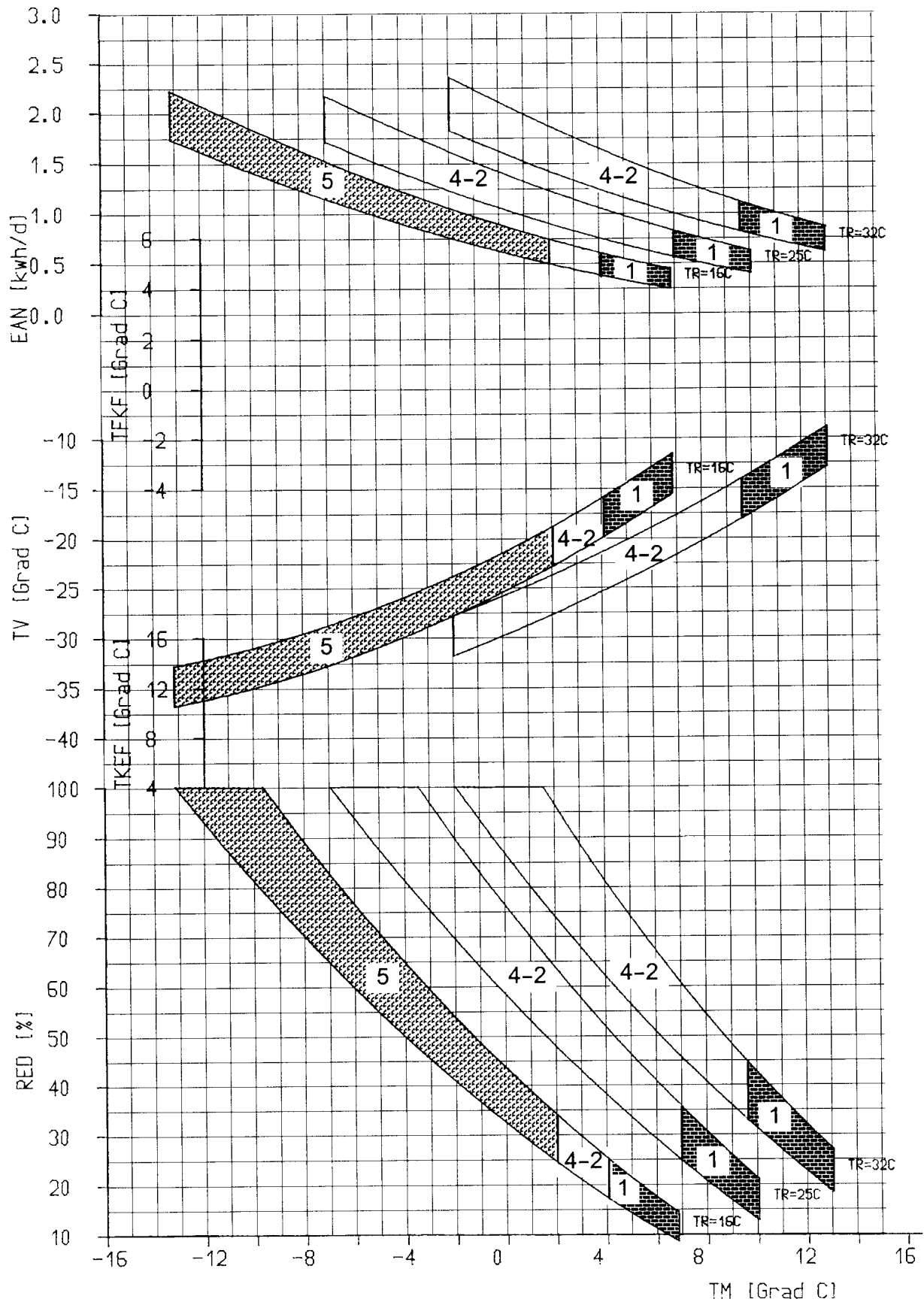


r3 Temperaturfühler
Umgebungsluft

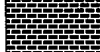
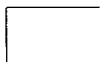



ⓓ

1 709 911 723	07 / 01
1kf 329-523	S0-50/1290

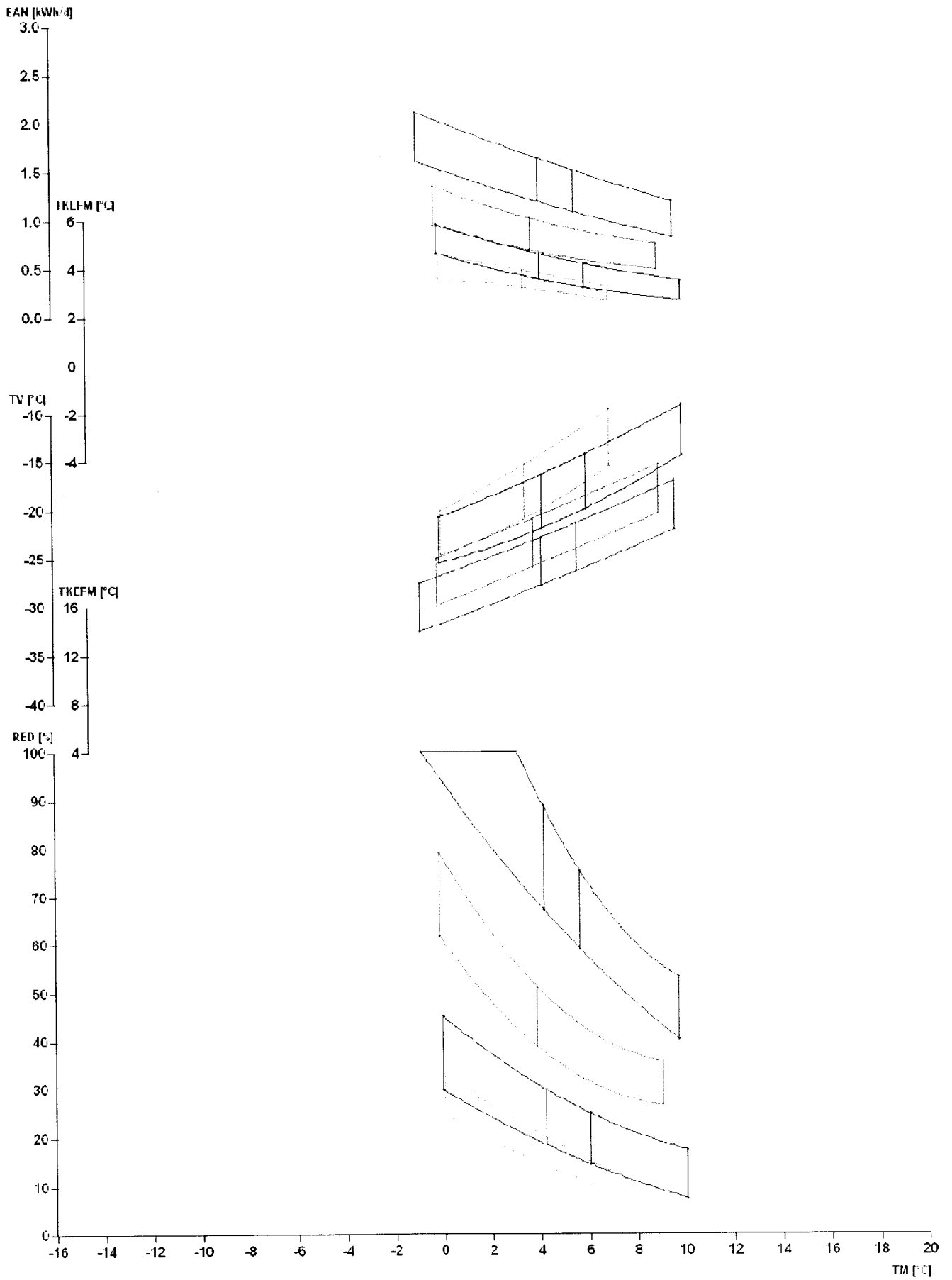


EAN : mittlere Energieaufnahme pro Tag
 RED : relative Verdichter-Einschaltdauer
 TM : mittlere Kühlraumtemperatur
 TV : mittlere Gefrierraumtemperatur
 TFKF : mittlere Temperatur im 0-Grad-Fach
 TKEF : mittlere Temperatur im Kellerfach
 TR : Umgebungstemperatur

Reglerstellung 1 
 Kernbereich der
 Reglerstellung 2 - 4 
 Reglerstellung 5 

D

	Ausg.: 11.95
/KF:329-523	S0-50/0221



D

	Ausg.: 01.02
1KE329-523	S0-50/1253